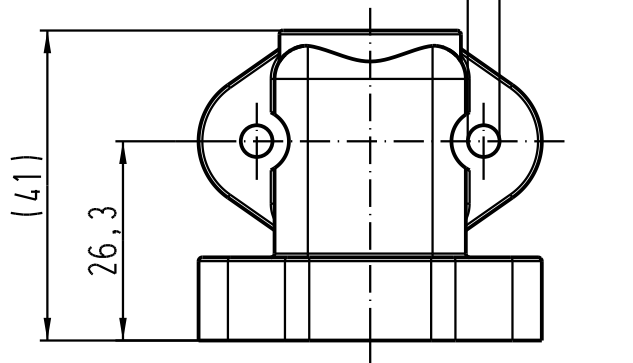
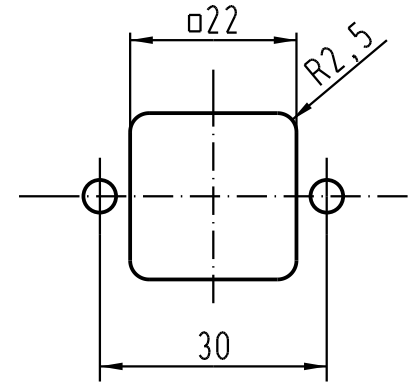


Montageausschnitt/
panel cut out



Lieferumfang:

Gehäuse: Zinkdruckguß

Dichtung: O-Ring

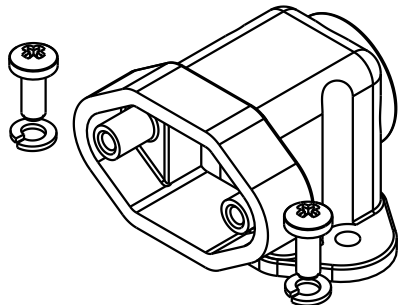
2 Befestigungsschrauben mit Federringen


range of delivery:

housing: zinc die-casting alloy

sealing: O-ring

2 Fixingscrews with retention clips



All Dimensions in mm Original Size DIN A 4		Techn. Character.			Nicht tolerierte Masse/ Free size tolerances		
Mod.	Dat.	Name	Dat.	Name	Massstab/Scale		
			Detail.	27.07.06	Bor	Han 3HPR Adaptor/Han 3HPR Adaptor für gewinkelten Anbau/ for assembly in angled position	
			Insp.		Be		
			Stand.				
412328			HARTING Electric GmbH & Co. KG			TB 09 40 703 0901	Blatt/ page
			D-32339 Espelkamp				
						Sub.	