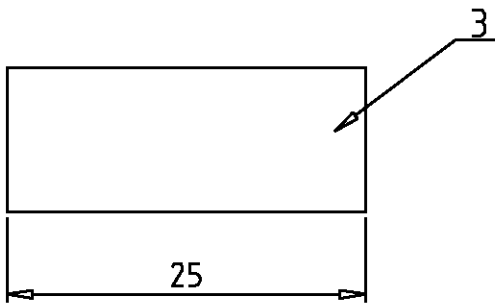
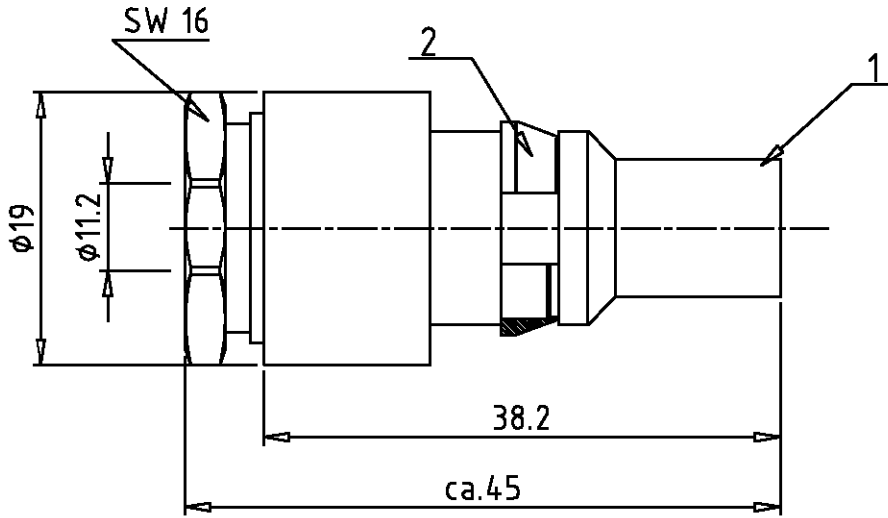


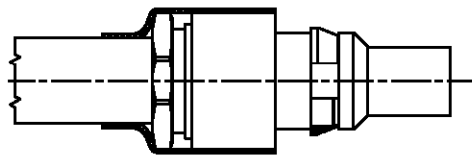
DIESES ZEICHNUNGSDOKUMENT WIRD DURCH AMP INCORPORATED KONTROLLIERT. AENDERUNGEN, DIE DEM TECHNISCHEN FORTSCHRITT DIENEN, SIND VORBEHALTEN. DEN JEWEILS LETZTGUELTIGEN AENDERUNGSSTAND ERFAHREN SIE AUF ANFRAGE.

THIS DRAWING IS A CONTROLLED DOCUMENT FOR AMP INCORPORATED. IT IS SUBJECT TO CHANGE AND THE CONTROLLING ENGINEERING ORGANIZATION SHOULD BE CONTACTED FOR THE LATEST REVISION.

MATED WITH: PASSEND ZU:	LOC	DIST	REVISIONS AENDERUNGEN					
MDL-VT-Koax	AI	-	P	LTR	DESCRIPTION BESCHREIBUNG	DATE	DWN	APVD
PROJEKT NR.:	E97-68014		C2	Pos. 3 geändert EG00-1068-99		31.05.99	SR	AK
			C3	Bemerkung hinzu, Spec war vspec-02		EG00-1431-00	20.06.00	AK SM



Montagehinweis Schrumpfschlauch



**REMARKS**

Bemerkungen

- 1 siehe Tabelle  
see table
- 2 siehe Tabelle  
see table
- 3 lose Einzelteile sind im Poly-Beutel verpackt  
loose piece packaged in poly-bag
- 4 Absolterlänge der Litze siehe Spezifikation  
Stripping length see spec

1	Wärmeschrumpfschlauch	Polyolefin	schwarz	3	lose beigelegt
1	Clip für VT-Koax	Edelstahl	blank	2	auf Kontakt montiert
1	Kontaktstift Set VT-Koax 2,8/7,3	-	-	1	-
QTY	DESCRIPTION / BENENNUNG	MATERIAL	SURFACE/COLOR	POS.	NOTES / BEMERKUNGEN
0-1	ORDERING NO. / BESTELLNUMMER				

**DIMENSIONS:**  
DIMENSIONEN:  
mm

**TOLERANCES UNLESS OTHERWISE SPECIFIED:**  
ALLGEMEINTOLERANZEN

F.P. ISO 8015  
F.P. ISO 2768 - mH - E  
F.P. DIN 16901 - 140

0 PL. C  
1 PL. C  
2 PL. C  
3 PL. C

ANGLES / WINKEL #-

DWN Kramer 16.03.98  
CHK Schweiger 16.03.98  
APVD -  
PRODUCT SPEC  
PRODUKTSPEZ.  
-  
APPLICATION SPEC  
VERARBEITUNGSSPEZ.  
114-74034  
WEIGHT GEWICHT -

MATERIAL 1

FINISH OBERFLAECHE/FARBE 2

**AMP** HTS Elektrotechnik  
53819 Neunkirchen, Germany

NAME  
Assy pin contact VT-Koax  
Zusammenstellung Kontaktstift VT-Koax

SIZE	CAGE CODE	DRAWING NO ZEICHNUNGS-NR.	RESTRICTED TO NUR FUER
A4	00779	C-1108616	-

CUSTOMER DRAWING /KUNDENZEICHNUNG MASSSTAB 2:1 BLATT 1 OF VON 1 C3

THIS DRAWING IS UNPUBLISHED. VERTRÄULICHE UNVERÖFFENTLICHTE ZEICHNUNG. ALL RIGHTS RESERVED. ALLE RECHTE VORBEHALTEN. BY AMP INCORPORATED. COPYRIGHT 1997.