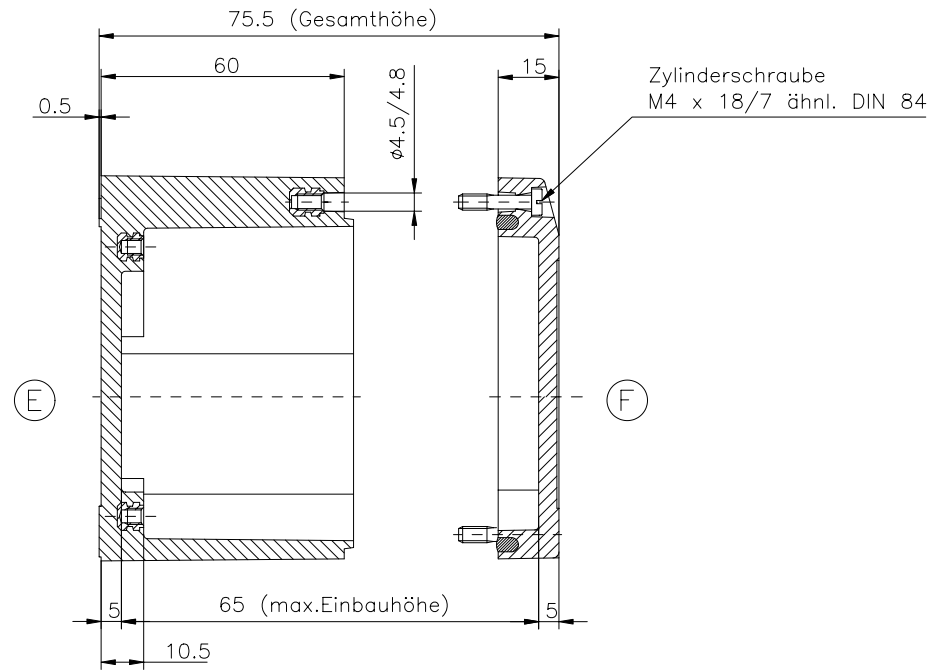
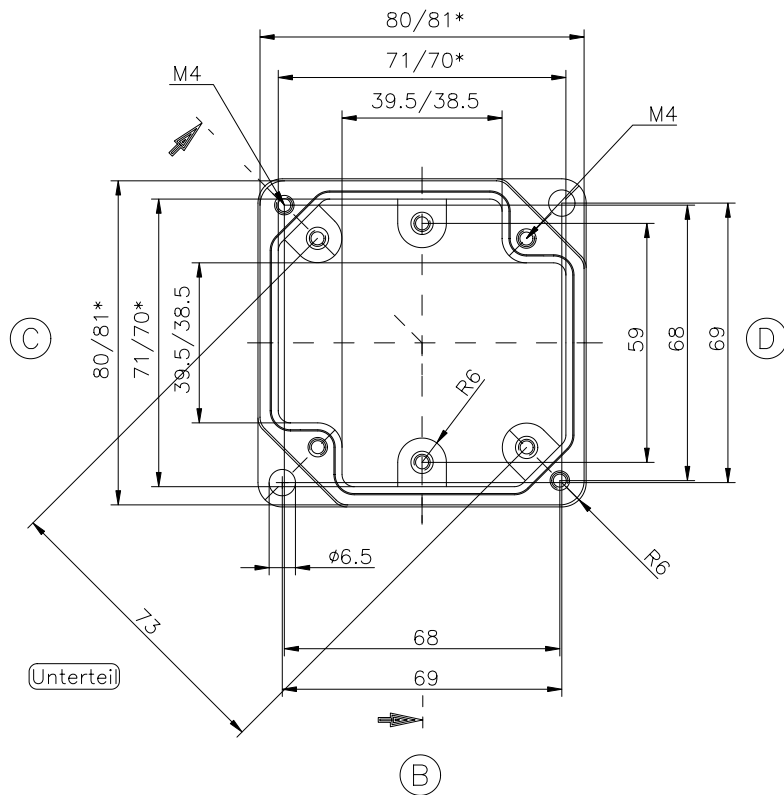


* = Mass durch Formkonizität nach unten verringert.
Freimass – Toleranz nach DIN 16901-140



KAT06.880100