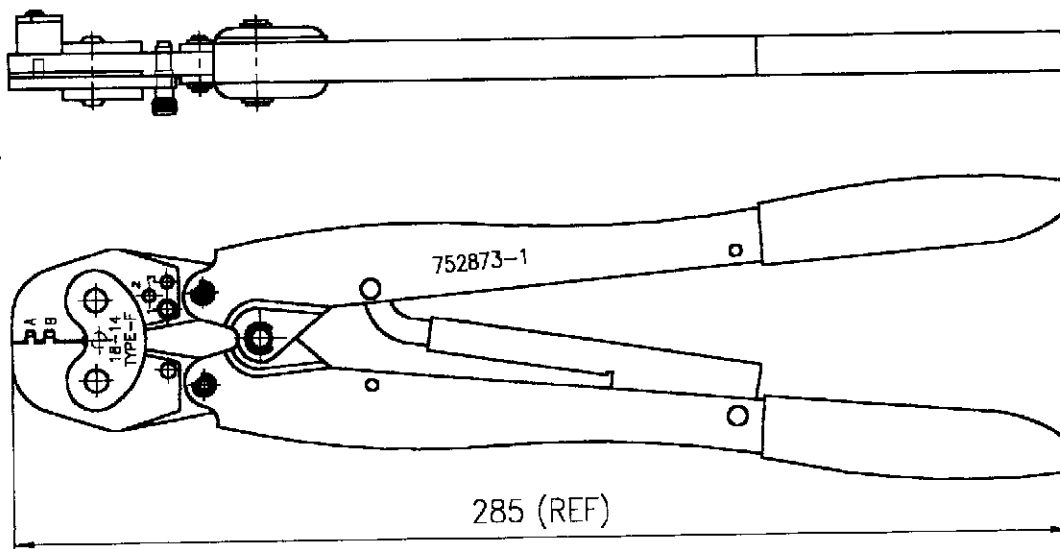


品号 (NUMBER)  
752873-1



CRIMP SYMBOL	TERMINAL NO		WIRE SIZE (mm <sup>2</sup> )	INSUL SIZE (mm)	TERMINAL C/H(mm)		TERMINAL SPEC	IS NO.
	STRIP	L.P.			WIRE	INS		
圧着部記号	適用端子		適用電線 (mm <sup>2</sup> )	絶縁被覆径 (mm)	芯線部圧着高さ (mm)		圧着規格	IS 番号
	連絡状	バラ状			WIRE	INS		
A	//	170455	# 18-16 (0.75-1.38)	2.2-3.4	1.36-1.51	※ 3.05±0.2	114-	411-
B	//		# 14 (2.00-2.27)	3.0-3.4	1.55-1.88	※ 3.30±0.2	5060	5147

注記

- ※印寸法は記号1の所に調整ピンを挿入した場合の寸法とする。  
※ WITH INSULATION ADJUSTMENT PIN IN POSITION #1.

単位: 尺 DIMENSIONS IN MM. DO NOT SCALE PRINT

PRINT DIST

				総合電線範囲 (WIRE RANGE) // mm <sup>2</sup> (AWG //)	尺数 (SCALE) //	一般公差 10以下 ±0.2 10を超え 30以下 ±0.25 30を超え 100以下 ±0.3 角 度 ±0.1	
				絶縁外径 (INSULATION DIA.) // mm	<b>AMP</b>   日本エー・エム・ピー株式会社 Kawasaki, Japan		
				材料 (MATERIAL) //			
01	REDRAWN WITH CHANGE R.S. K.S. 4/23'98			LOC	SIZE	番号 (NO.)	REV.
LTR.	変更 (REVISION RECORD)	DR.	CHK.	J	A4	752873-1	01
DR.	(30 OCT '97) R. SUZUKI	APP	S. YABE	名称 (NAME) DOUBLE ACTION HAND TOOL ASS'Y			
CHK.	K. SHIMADA	REL	K. KOMURO				