

TABLE N°: 1

SERTISSAGE DU CUIVRE		LONGUEUR D'AILE: 7,5 EPAISSEUR METAL: 0,3 RAYON D'ENCLUME: 2,5±0,05 LARGEUR D'ENCLUME: /		
SECTION		LARGEUR	HAUTEUR	TRACTION
CATALOGUE	REELLE	L ±0,1	H	(daN)
0,35 ²		2,8	/	
0,5 ²			1,15±0,03	
0,6 ²			/	
0,75 ²			1,23±0,03	
1 ²			1,3±0,05	
1,5 ²			1,45±0,05	

TABLE N°: 2

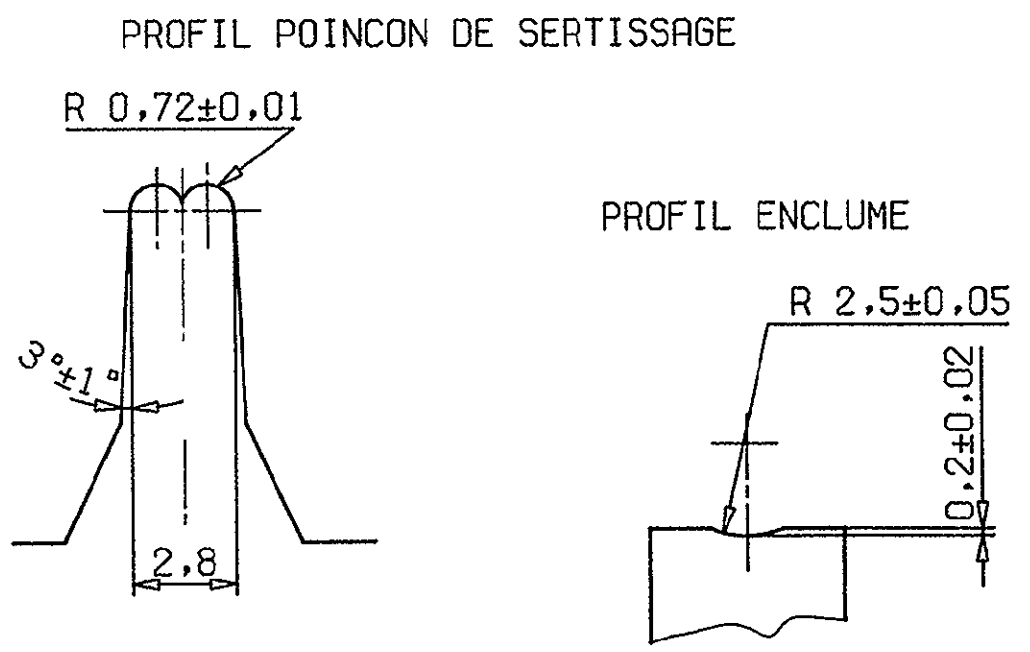
SERTISSAGE DU CUIVRE		LONGUEUR D'AILE: 7,5 EPAISSEUR METAL: 0,4 RAYON D'ENCLUME: 2,5±0,05 LARGEUR D'ENCLUME: /		
SECTION		LARGEUR	HAUTEUR	TRACTION
CATALOGUE	REELLE	L ±0,1	H ±0,03	(daN)
0,35 ²	/	2,85	1,36	> 3,5
0,5 ²	/		1,4	> 6,5
0,6 ²	/		1,43	> 7,5
0,75 ²	/		1,47	> 11
1 ²	/		1,55	> 18,5
1,5 ²	/		1,68	> 24,5
0,35 ² + 0,35 ²	/		1,45	> 10,5
0,6 ² + 0,6 ²	/		1,57	> 20,5
0,35 ² + 0,35 ² + 0,6 ²	/		1,77	> 23

TABLE N°: 3

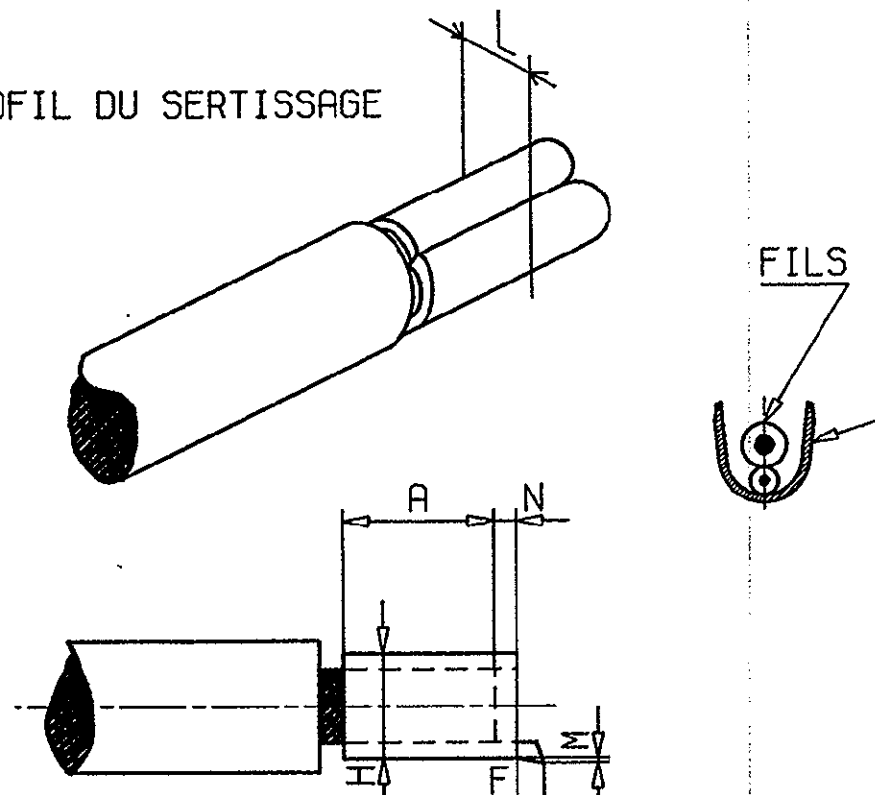
SERTISSAGE DU CUIVRE		LONGUEUR D'AILE: 7,5 EPAISSEUR METAL 0,5 RAYON D'ENCLUME: 2,5±0,05 LARGEUR D'ENCLUME: /		
SECTION		LARGEUR	HAUTEUR	TRACTION
CATALOGUE	REELLE	L ±0,1	H	(daN)
0,35 ²		2,8	/	
0,5 ²			1,65±0,03	
0,6 ²			/	
0,75 ²			1,7±0,03	
1 ²			1,8±0,05	
1,5 ²			1,93±0,05	

7	
6	
5	
4	
3	
2	96 063 555 80 Connecteur d'épissure
1	
REP	REF et designation PSA
CORRESPONDANCE	

SPECIFICATION SERTISSAGE



PROFIL DU SERTISSAGE



CARACTERISTIQUE A VERIFIER	Valeur a mesurer	Repere dessin
Longueur de dénudage	6±0,2	A
Zone sans conducteur	0,2±0,2	N
Temoin de decoupe	0,2 max1	F
Deformation temoin de decoupe ou bavure	0,15 max1	M

Sertissage avec fils superposés le plus petit en partie basse

Section admissible: 0,3 a 1,5mm²

8	P51104510913	EMBOUT A SERTIR sans tenue d'isolant	0,3	1	Acier XC 35	Nickele	10873	A-2	26-08-99
7									
6									
5									
4	P51100511413	EMBOUT A SERTIR sans tenue d'isolant	0,3	1	Cu Sn 4P (Sm 168)	ETAME	10873	A-2	26-08-99
3									
2									
1									
REP	REF PRONER COMATEL	DESIGNATION	Ep:	N° de TABLE	MATIERE	PROTECTION	Plan Definition	INDICE	DATE

PRONER COMATEL P/N Tyco Electronics P/N
P51104510913 1544468-1

Voir tableau Voir tableau Voir tableau Voir planche 1/2
 Reference Matiere Traitement Protection Conditionnement

Sous-Ens. Ensemble Norme Masse

EMBOUT A SERTIR sans tenue d'isolant

PRONER COMATEL
 B.P. 31 93161 NOISY LE GRAND
 (1) 43 03 56 89

Dessine le 12-05-93
 Par C.JARDIN

Etudes Qualite
 Tol.: 0,1
 Devis Ang.: 2°
11402
 Echelle 2/2 2

Reproduction et diffusion interdites sans autorisation

Changem ^t matiere (UE 4P a Id U230). Sup. Ref. 51031-3, 51031-4, 51031-5, 51141-4, 51141-5 & 451 031-5	1320				DBt	26.08.98	A-2
Ajouter Ref : P51104510913					CJ	24-08-94	A-1
Mise a jour table N°2 + designation + ref PSA	220				CJ	08-07-93	A
Nouveau plan annule et remplace plans C3195 3198 3199 du 15 et 16-12-88. Suite IQ 062							
Nature de la Modification	N° Avis Modif.	Etude	Qualite	Dessine	Date	Ind.	