

THIS DRAWING IS UNPUBLISHED.
 VERTRAULICHE UNVEROEFFENTLICHTE ZEICHNUNG
 RELEASED FOR PUBLICATION
 FREI FUER VEROEFFENTLICHUNG
 BY AMP INCORPORATED. ALL RIGHTS RESERVED.
 ALLE RECHTE VORBEHALTEN

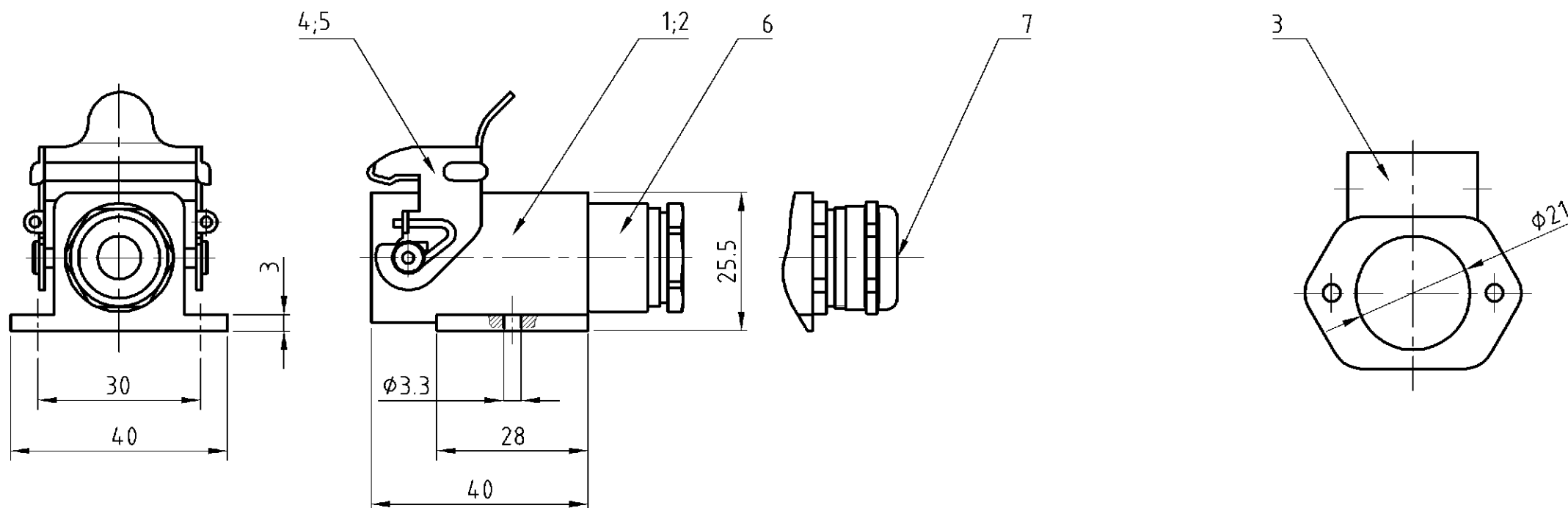
1997

MATED WITH:
 PASSEND ZU:
 Bg 1

LOC AI
 DIST -

REVISIONS
 AENDERUNGEN

P	LTR	DESCRIPTION	DATE	DWN	APVD
	A3	Ordering text corrected	14.10.04	SR	AR



Notes:

- ① Material: zink diecast
- ② Finish: powder coated grey
varnish black
- ③ Varnish on the inside not necessarily

Bemerkungen:

- ① Material: Zink-Druckguß Legierung
- ② Oberfläche: Pulverbeschichtung grau
Lackierung schwarz
- ② Lackierung in Gehäuseinnere ist nicht notwendig

OBSOLETE

QTY	DESCRIPTION / BENENNUNG	MATERIAL	SURFACE / OBERFLÄCHE	COLOR / FARBE	ITEM NO. POS.	REMARKS / BEMERKUNGEN
1	Hut-Verschraubung / Gland fitting	Messing/brass	vernickelt/nickel plated	blau/blue	7	
1	Kabelverschraubung rund / cable fitting round	Messing/brass	vernickelt/nickel plated	blau/blue	6	
1	LB-Bügel / Side clip	V2A/stainless steel			5	
1	LB-Bügel / Side clip	Stahl/steel	verzinkt/zink plated	blau/blue	4	
1	Socketgehäuse HA / surface mounted housing side entry	Zink/zink diecast		grau/grey	3	
1	Socketgehäuse HA / surface mounted housing side entry	Zink/zink diecast		schwarz/black	2	
1	Socketgehäuse HA / surface mounted housing side entry	Zink/zink diecast		grau/grey	1	

HA-K.3.SG-LB.1.11	HA.3.SG-LB.1.11	HA.3.SG-LB.1.11	ORDERING TEXT / BESTELLTEXT	DESCRIPTION / BENENNUNG	MATERIAL	SURFACE / OBERFLÄCHE	COLOR / FARBE	ITEM NO. POS.	REMARKS / BEMERKUNGEN
<p>THIS DRAWING IS A CONTROLLED DOCUMENT FOR AMP INCORPORATED. IT IS SUBJECT TO CHANGE AND THE CONTROLLING ENGINEERING ORGANIZATION SHOULD BE CONTACTED FOR THE LATEST REVISION. DIESES ZEICHNUNGSDOKUMENT WIRD DURCH AMP INCORPORATED KONTROLLIERT. AENDERUNGEN, DIE DEM TECHNISCHEN FORTSCHRITT DIENEN, SIND VORBEHALTEN. DEN JEWELIG LETZTQUELTIGEN AENDERUNGSSTAND ERFAHREN SIE AUF ANFRAGE.</p> <p>DIMENSIONS: DIMENSIONEN: mm</p> <p>TOLERANCES UNLESS OTHERWISE SPECIFIED: ALLGEMEINTOLERANZEN</p> <p>D. ISO 8015 D. ISO 2768 - mH - E D. DIN 16901 - 140</p> <p>0 PLC # 1 PLC # 2 PLC # 3 PLC #</p> <p>ANGLES / WINKEL # FINISH / OBERFLAECHE / FARBE</p>									
<p>DWN Schneider 31.10.02 CHK Schweiger 31.10.02 APVD -</p> <p>PRODUCT SPEC PRODUKTSPEZ. -</p> <p>APPLICATION SPEC VERARBEITUNGSSPEZ. -</p> <p>WEIGHT GEWICHT -</p> <p>CUSTOMER DRAWING /KUNDENZEICHNUNG</p>				<p>AMP HTS Elektrotechnik 53819 Neunkirchen, Germany</p> <p>NAME Surface mounted housing side entry Socketgehäuse HA.3.SG-LB.1.11</p> <p>SIZE A3 CAGE CODE 00779 DRAWING NO ZEICHNUNGS-NR. C-1102108</p> <p>RESTRICTED TO NUR FUER -</p>		<p>MASSSTAB 1:1 BLATT 1 OF VON 1 REV A3</p>			