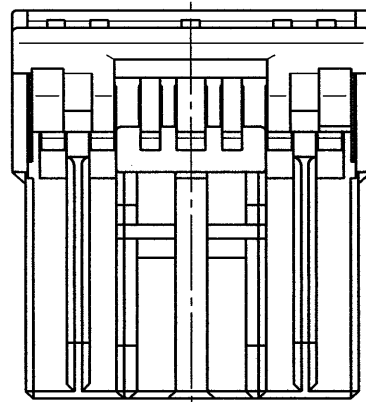
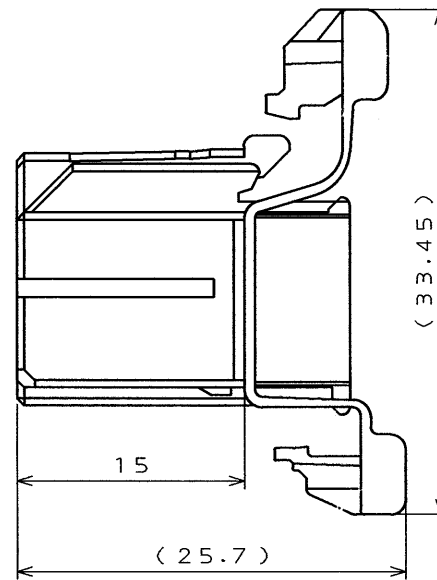
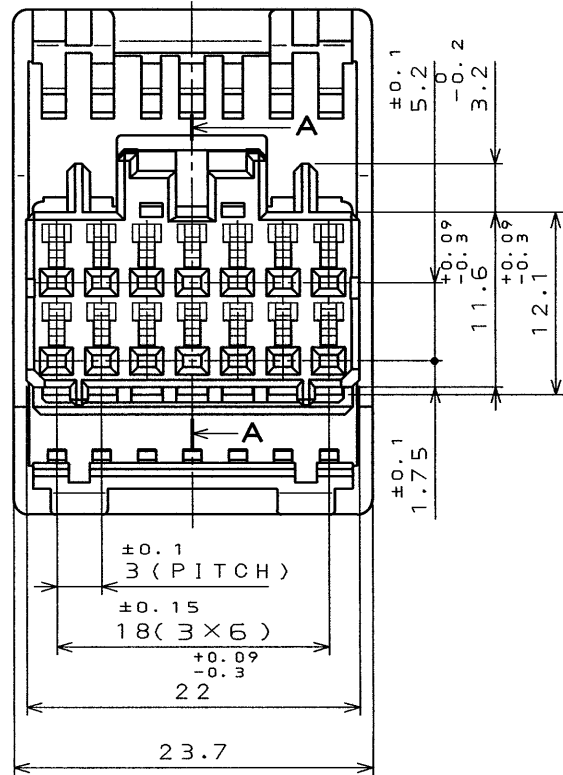
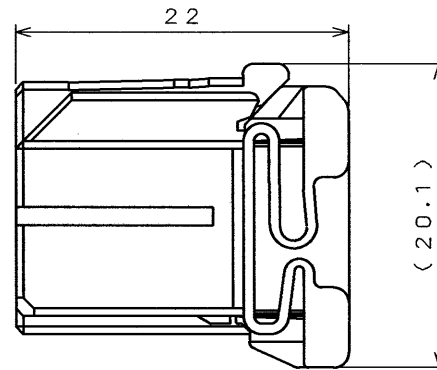


SJ026743
図面番号(DRAWING NO.)

SYM. 版数	DCN NO.	DESCRIPTION 変更内容	DATE 年月日	DRAWN 製図	CHECKED 担当	APP'D 査閲	APP'D 承認
2	36824	REDRAWN	20.001'95	M.OOWA	T.OKA	T.Totani	L.Imori

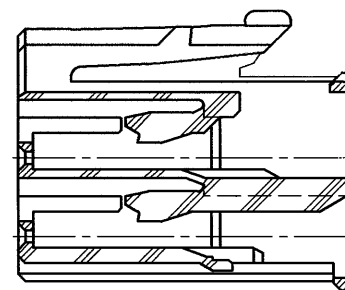
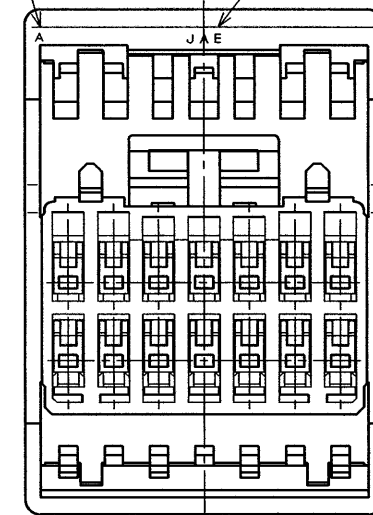


(REF.)



(NOTE 2)

(NOTE 1)

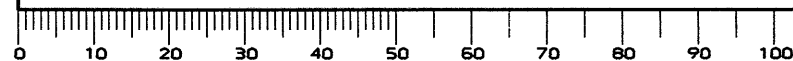


SECT. A-A

NOTE 1. COMPANY LOGO "JAE" APPEARS IN RAISED LETTERS.
NOTE 2. CAVITY NUMBER APPEARS IN RAISED LETTERS.

1. 社標を浮き出す。
2. キャビNo. を浮き出す。

DOF-C-212A(95.08)



ITEM 符号	DESCRIPTION 名称	Q'TY 個数	MATERIAL 材料	FINISH 仕上	COLOR: LIGHT BLUE	REMARKS 備考
仕様書(REFERENCE DOCUMENT)		第1版 (DATE) 5 . Apr. '92		尺度 (SCALE) 2:1		
公差 (GENERAL TOLERANCE)		製図 (DR.)		名称 (TITLE) MX5-A-14S-C		
寸法 (DIMENSION)	角度 (ANGLES)	担当 (CHK.) T. OKA		シリーズ (SERIES) MX5	JAE 日本航空電子工業株式会社	図面番号 (DRAWING NO.) SJ026743
. ±0.5	×° ±	査閲 (APP.) T. MIYASHITA				
.X ±0.3	××° ±	承認 (APP.) I. IMORI				
.XX ±						
.XXX ±						

THIS DRAWING CONTAINS INFORMATION THAT IS PROPRIETARY TO JAE AND SHOULD NOT BE USED WITHOUT WRITTEN PERMISSION.
本図面は日本航空電子工業(株)の所有する情報を含むもので当社の許可なく複製を禁止する。

CDS-92-10123

SIZE A3