

Spec No. J(E)TE243C-0020C

納入仕様書 SPECIFICATION		型名 TYPE	HEAWS
部品番号 Customer's Part No.		品番 Part No.	1211EA-1004=P3
<p>1. 外観寸法 Physical Dimensions</p> <p>捺印箇所 Marking</p> <p>推奨パターン図(参考) Recommended PCB pattern (Reference)</p> <p>ゲート位置 Gate position</p> <p>一般公差 ±0.3 単位 mm Tolerance Unit</p> <p>端子平坦度 Pin co-planarity</p> <p>ゲートの位置は部品の構造上、右下図のA~Dのいずれかの場所に1箇所存在します。 Gate position is subject to change due to molding die cavity. The gate position will be either position A, B, C or D.</p>			
備考 Notes			
RoHS Comp.			

HEAWS

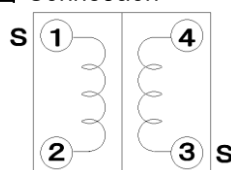
2.電気的性能 Electrical Characteristics

部品番号 Customer's part number	部品番号 part number	インダクタンス Inductance At100kHz,1V		直流抵抗 DC resistance (m ohms)	定格電流 (インダクタンス 変化に基づく場 合)	定格電流 (温度上昇に 基づく場合)
		公称値	許容差		Rated Current Based on Inductance Change	Rated Current Based on Temperature rise
		L0(μH)	Tolerance		(A) (Max.)	(A) (Max.)
	1211EA-1004=P3	10	±20%	25 max.	5.0 max.	2.8 max.

※上記の電気的性能規格は 20±10℃の保証となります。

The electrical characteristics specification above shall be achieved in 25±10℃.

3.接続図 Connection



(上面図 Top view)

S : スタート

Start of winding

4.測定条件 Measurement conditions

「特に指定が無い限り、測定は常温(温度 5~35℃)、常湿(湿度 45~85%)、常気圧(気圧 86~106kPa)にて行う。ただし、判定に疑義を生じた場合は温度 20±2℃、湿度 65±5%、気圧 86~106kPa にて行う。」

Unless otherwise specified, the standard range of atmospheric conditions in making measurements and test as follows;

Ambient temperature : 5℃ to 35℃ , Relative humidity : 45% to 85% ,

Air pressure : 86kPa to 106kPa

If more strict measurement is required, measurement shall be made within following limits;

Ambient temperature : 20±2℃ , Relative humidity : 65±5% ,

Air pressure : 86kPa to 106kPa

1) 定格電流(インダクタンスに基づく場合) Rated Current (Based on Inductance Change)

定格電流(インダクタンスに基づく場合)とは、インダクタンスの値が初期値より 25%減少する直流電流値。(1-4 端子をショートし各巻線を直列接続させ 2-3 端子間に直流電流を印加する。)

The DC saturation allowable current value is specified when the initial inductance value at 25%.

(The DC current entry point is between pin 2 and 3. Pin 1 and 4 are connected during measurement.)

2) 定格電流(温度上昇に基づく場合) Rated Current (Based on Temperature rise)

定格電流(温度上昇に基づく場合)とは、コイルの温度が 40℃上昇する値とする。

(1-4 端子をショートし各巻線を直列接続させ 2-3 端子間に直流電流を印加する。)

Rated Current (Based on Temperature rise) is specified when temperature of the inductor raised 40℃ by DC current.

(The DC current entry point is between pin 2 and 3. Pin 1 and 4 are connected during measurement.)

3) インダクタンス値及び直流抵抗値は 1-2 端子間または 3-4 端子間とする。

The inductance and DC resistance specification are based on the measurement between pin 1 and 2 or pin 3 and 4.

5.耐候的性能 Reliability Specifications

P.3 ~ P.5 参照 See page 3 to 5.

仕様書式 1211

Reference Only

Spec No. J(E)TE243C-0020C

HEAWS		
項目 Item	規格 Spec.	条件 Conditions
高温試験 High Temperature Exposure	$\Delta L/L < \pm 3\%$	前処理条件: 85°C/85% 168 時間放置後、リフロー2回 Pre-Treatment : 85°C/85% 168hours, Reflow 2times 125±2°Cにて 1000±12 時間放置した後に、常温常湿中に 24±2 時間放置し測定する。 Samples shall be subjected to 125±2°C for 1000 hours. Measure after 24 ± 2 hours exposure at room temperature and humidity.
温度サイクル試験 Temperature Cycling	$\Delta L/L < \pm 3\%$	前処理条件: 85°C/85% 168 時間放置後、リフロー2回 Pre-Treatment : 85°C/85% 168hours, Reflow 2times -40±3°Cにて 30 分、125±2°Cにて 30 分、それぞれの温度への移行時間を 2 分以下とし、1000 サイクル行った後、室温に 24±2 時間放置し測定する。 Lower strage temperature : -40±3°C Upper strage temperature : 125±2°C Dwell time : Each 30 min. Transfer time ≤ 2 min. Number of cycles : 1000 Measure after 24±2 hours exposure at room temperature and humidity.
耐湿サイクル試験 Moisture Resistance	$\Delta L/L < \pm 3\%$	前処理条件: 85°C/85% 168 時間放置後、リフロー2回 Pre-Treatment : 85°C/85% 168hours, Reflow 2times 試験条件は、MIL-STD-202 Method 106 に準ずる。 Test Method : Base on MIL-STD-202 Method 106 ただし t = 24 hours/cycle としステップ 7a 及び 7b は含まず試験を行う。 試験後室温に 24±2 時間放置し測定する。 t = 24 hours/cycle. Note: Steps 7a & 7b not included with the test. Measurement at 24±2 hours after test conclusion.
高温高湿試験 Biased Humidity	$\Delta L/L < \pm 3\%$	前処理条件: 85°C/85% 168 時間放置後、リフロー2回 Pre-Treatment : 85°C/85% 168hours, Reflow 2times 85±2°C/85±5%にて 1000±12 時間放置した後に、常温常湿中に 24±2 時間放置し測定する。 Samples shall be subjected to 85±2°C/85±5% for 1000 hours. Measure after 24 ± 2 hours exposure at room temperature and humidity.
高温動作試験 Operation life	$\Delta L/L < \pm 3\%$	前処理条件: 85°C/85% 168 時間放置後、リフロー2回 Pre-Treatment : 85°C/85% 168hours, Reflow 2times 85±2°Cにて定格電流を通電し 1000±12 時間放置した後に、常温常湿中に 24±2 時間放置し測定する。 Applied load: Rated current, 85±2°C for 1000 hours. Measure after 24±2 hours exposure at room temperature and humidity.
耐薬品性試験 Resistance to Solvent	$\Delta L/L < \pm 3\%$	IPA 溶液中に 3 +0.5/-0 分間浸す。 Immersion IPA 3 +0.5/-0 minutes. 常温常湿中に 1~2 時間放置し測定する。 Measure after 1 to 2 hours exposure at room temperature and humidity.

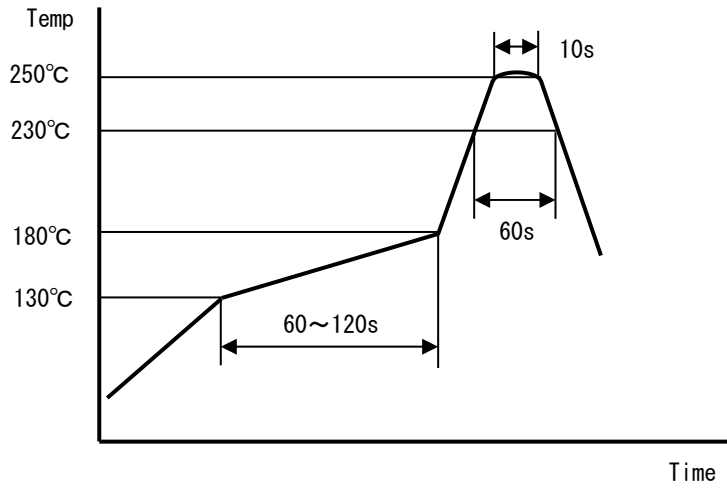
HEAWS		
項目 Item	規格 Spec.	条件 Conditions
衝撃試験 Mechanical Shock	$\Delta L/L < \pm 3\%$	<p>衝撃の大きさ:100G、衝撃波の時間:6ms、衝撃波形:ハーフサイン互いに垂直な6方向に各3回(計18回)加える。</p> <p>Peak value : 100G, Nomal duration : 6ms, Wave form : Half-sine.</p> <p>Three shocks in each direction shall be applied along the three mutually perpendicular axes of the test specimen (18 shocks). (MIL-STD-202 Method 213 Test condition 'C'.)</p>
振動試験 Vibration	$\Delta L/L < \pm 3\%$	<p>振動周波数:10~2000Hz 加速度:5G 掃引:10~2000~10Hz/20分 12サイクルを3方向で実施。 5g's for 20 minutes, 12 cycles each of 3 orientations. Test from 10-2000 Hz.</p>
はんだ耐熱性試験 Resistance to Soldering Heat	$\Delta L/L < \pm 3\%$	<p>プリヒート:183℃以上 90~120秒 本加熱:250±5℃ 30±5秒間 常温に戻す。 以上を3回繰り返す。</p> <p>Pre-heat : 183℃ or more. 90 to 120sec. Test temperature : 250±5℃. 30±5sec. The assembly shall then be allowed to cool to room ambient temperature. This constitutes one heat cycle. The assembly shall be exposed to three heat cycles. (MIL-STD-202 Method 210 Test condition 'K'.)</p>
熱衝撃試験 Thermal Shock	$\Delta L/L < \pm 3\%$	<p>前処理条件:85℃/85% 168時間放置後、リフロー2回 Pre-Treatment : 85℃/85% 168hours, Reflow 2times</p> <p>−40±3℃にて15分、125±2℃にて15分、それぞれの温度への移行時間を20秒以内とし、300サイクル行った後、室温に1~2時間放置し測定する。</p> <p>Lower strage temperature : −40±3℃ Upper strage temperature : 125±2℃ Dwell time : Each 15 min. Transfer time ≤ 20 sec. Number of cycles : 300 Measure after 1 to 2 hours exposure at room temperature and humidity.</p>
静電試験 ESD	$\Delta L/L < \pm 3\%$	<p>AEC-Q200 method 002 rev.C Rd = 2000Ω, Cd = 150pF, Direct contact.</p>
はんだ付け性試験 Solderability	<p>端子のはんだ付け面の95%以上が覆われる事。 Solder covered surface shall be more than 95%.</p>	<p>245±5℃のはんだ槽に供試体を4±0.5秒間浸す。 Dip sample into solder bath containing molten solder at 245±5℃ for 4±0.5 seconds. (Evaluation used solder:Sn3.0Ag0.5Cu)</p>

HEAWS		
項目 Item	規格 Spec.	条件 Conditions
基板たわみ性試験 Board Flex	外観検査を行い 破損なき事。 There shall be no breakage or loosening of the terminals.	前処理条件: 85°C/85% 168 時間放置後、リフロー2回 Pre-Treatment : 85°C/85% 168hours, Reflow 2times 基板たわみ 2mm、60±5 秒 Apply a force which will bend 2 mm. The duration time is 60 (+ 5) Sec.
端子固着強度試験 Terminal Strength	$\Delta L/L < \pm 3\%$	前処理条件: 85°C/85% 168 時間放置後、リフロー2回 Pre-Treatment : 85°C/85% 168hours, Reflow 2times 供試基板に実装された部品に側部から 17.7 N (1.8 Kgf)の力を 60 (+ 1)秒間加える。 Apply a 17.7 N (1.8 Kgf) force to the side of a device. The duration time is 60 (+ 1) Sec.
使用温度範囲 Operating Temperature		-40°C~85°C(自己温度上昇を含まない周囲温度) -40°C~125°C(自己温度上昇を含む製品温度)
保存温度範囲 Storage Temperature		-40°C~85°C

Spec No. J(E)TE243C-0020C

HEAWS

リフローはんだ条件 Recommended soldering condition



プリヒート Preheat 温度 Temperature 130~180°C、時間 Time 60~120 秒 sec.

ピーク Peak 温度 Temperature 260°C (250°C、10 秒)

リフロー回数 Reflow possibility times : 2 回まで times max.

手はんだ条件 Soldering iron condition

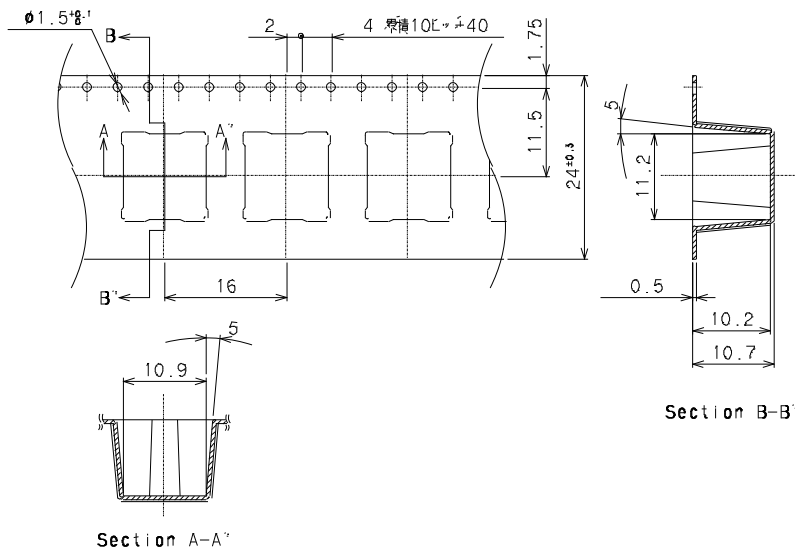
コテ先温度 Bit temperature : 390°C以内 max.

はんだ付け時間 Period of soldering : 3 ± 1 秒 sec.

HEAWS TYPE

テーピング仕様
TAPING SPECIFICATIONS

【テープ寸法図・TAPE DETAILS】



(記事・Note)

1. 装着テープの材質は、ポリスチレンとする。

Carrier tape material shall be Polystyrene.

2. シールテープの材質はポリエチレン、ポリスチレンおよびポリエチレンテレフタレート合成とする。

Fixing seal tape material shall be Polyethylene, Polystyrene and Polyethylene Terephthalate.

3. シールテープは送り穴をふさいだり、装着テープからはみ出したりしていないこととする。

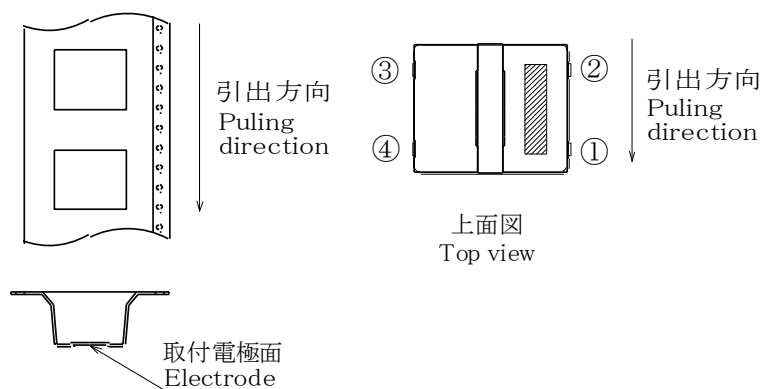
Fixing seal tape shall neither cover feed hole nor bulge out of carrier tape.

4. シールテープ剥離強度 0.2~0.7N 以内

The range of the force to peel away the fixing seal tape shall be ;

Min. 0.2N , Max. 0.7N

【部品装着図・TAPING METHOD】



(記事・Note)

1. 部品の挿入は取付け電極を下面とする、また引き出し方向は左図とする。

Electrode shall be packaged in the tapes upside down against fixing tape. Pulling direction of tape refer to this picture.

2. 部品装着部の前後には各々30ピッチ以上の空部を設ける。引き出し側には空ポケットを含み 400mm 以上のリーダ部を設ける。

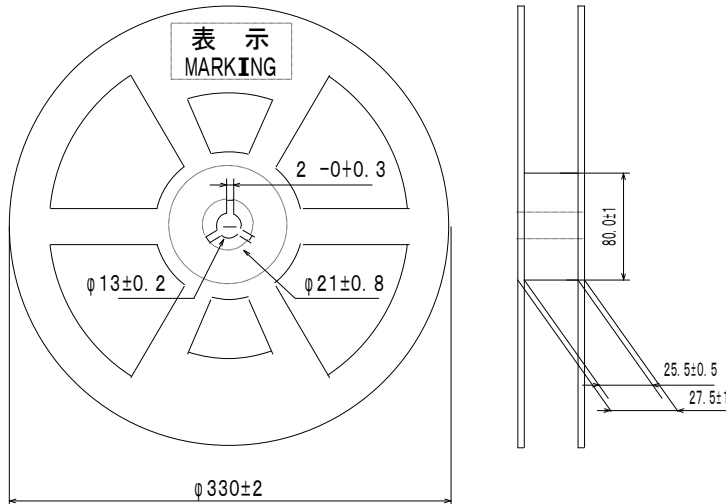
30 pitches(no components) minimum leaders shall be provided at the beginning and the end of each reel. 400mm minimum leaders including no component carrier tape shall be provided at the end of each reel.

Spec No. J(E)TE243C-0020C

HEAWS TYPE

テーピング仕様
TAPING SPECIFICATIONS

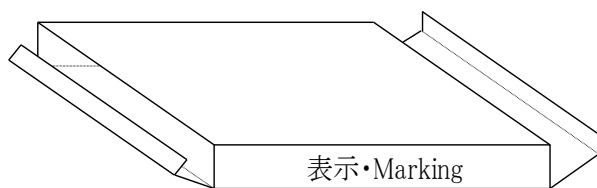
【リール寸法図・REEL DETAILS】



(記事・Note)

1. リールは EIAJ ETX-7001 に準拠する。
Reel conform to EIAJ EXT-7001.
2. リール材質はポリスチレンとする。
Reel material shall be Polystyrene.
3. 1リール当りの数量は250個入りとする。
Parts quantity per reel shall be 250 pieces
(250 pcs. / 1 reel)
4. リールには貴社部品番号、数量を表示する。
Each reel shall be marked with the following ;
Customer's part number
Quantity

【荷姿・PACKING CASE】



(記事・Note)

1. 梱包箱の材質は紙とする。
Packing case material shall be kraft paper.
2. 梱包箱は1リール入りとする。
Reel quantity per packing case shall be one (1) reel.
3. 梱包箱には貴社部品番号、数量を表示する。
Each packing case shall be marked with the following ;
Customer's part number
Quantity

HEAWS Type 注意事項 Notice

使用上の注意事項 Notice

1, 樹脂コーティング Resin coating

製品を樹脂で外装される場合、樹脂のキュアストレスが強いとインダクタンスが変化したり製品の性能に影響を及ぼすことがありますので、樹脂の選択には十分ご注意ください。また、実装された状態での信頼性評価を実施下さい。

The inductance value may change and/or it may affect on the product's performance due to highcure-stress of resin to be used for coating / molding products. So please pay your careful attention when you select resin.

In prior to use, please make the reliability evaluation with the product mounted in your application set.

2, 保管・運搬 Storage and Handling Requirements

① 保管期間

納入後、6ヶ月以内にご使用下さい。

なお、6ヶ月を超える場合は、はんだ付け性をご確認の上ご使用ください。

② 保管方法

・当製品は、温度-10℃～+40℃、相対湿度 15%～85%で、且つ、急激な温湿度の変化のない室内で保管ください。硫黄・塩素ガス・酸など腐食性ガス雰囲気中で保管されますと、電極が酸化し、はんだ付け性不良が生じたり、製品の巻線部分が腐食する等の原因となります。

・バルクの状態で保管は避けてください。バルクでの保管は製品同士あるいは製品と他の部品が衝突し、コアカケや断線を生じることがあります。

・湿気、塵などの影響を避けるため、床への直置は避けパレットなどの上に保管ください。

・直射日光、熱、振動などが加わる場所での保管は避けてください。

③ 運搬

過度の振動、衝撃は製品の信頼性を低下させる原因となりますので、取り扱いには充分注意をお願いします。

(1) Storage period

Use the products within 6 months after delivered.

Solderability should be checked if this period is exceeded.

(2) Storage conditions

•Products should be stored in the warehouse on the following conditions.

Temperature : -10° C to 40° C

Humidity : 15% to 85% relative humidity No rapid change on temperature and humidity

Don't keep products in corrosive gases such as sulfur, chlorine gas or acid, or it may cause oxidation of electrode, resulting in poor solderability.

•Products should be stored on the palette for the prevention of the influence from humidity,dust and so on.

•Products should be stored in the warehouse without heat shock, vibration, direct sunlight and so on.

•Products should be stored under the airtight packaged condition.

(3) Handling Condition

Care should be taken when transporting or handling product to avoid excessive vibration or mechanical shock.

Spec No. J(E)TE243C-0020C

HEAWS Type お願い Note**適用範囲** Scope

この製品は、パワートレインやセーフティを除く車載用電子機器に使用される製品です。

This product applies to automotive Electronics except for Power train and Safety.

注意 Caution

用途の限定 Limitation of Applications

当製品について、その故障や誤動作が人命または財産に危害を及ぼす恐れがある等の理由により、高信頼性が要求される以下の用途でのご使用をご検討の場合は、必ず事前に当社までご連絡下さい。

- ①航空機器 ②宇宙機器 ③海底機器 ④発電所制御機器 ⑤医療機器
⑥防災／防犯機器 ⑦交通用信号機器 ⑧輸送機器(自動車、列車、船舶等)
⑨その他上記機器と同等の機器 ⑩サーバー

Please contact us before using our products for the applications listed below which require especially high reliability for the prevention of defects which might directly cause damage to the third party's life, body or property.

(1) Aircraft equipment (2) Aerospace equipment (3) Undersea equipment (4) Power plant control equipment

(5) Medical equipment to the applications listed in the above (6) Disaster prevention / crime prevention equipment

(7) Traffic signal equipment (8) Transportation equipment (vehicles, trains, ships, etc.) (9) Applications of similar complexity and /or reliability

(10) Data-processing equipment

お願い

- ① ご使用に際しては、貴社製品に実装された状態で必ず評価して下さい。
② 当製品を当参考図の記載内容を逸脱して使用しないで下さい。
③ 当参考図の内容は予告なく変更することがございます。ご注文の前に、納入仕様書の内容をご確認いただくか承認図の取り交わしをお願いします。

Note

(1) Please make sure that your product has been evaluated in view of your specifications with our product being mounted to your product.

(2) You are requested not to use our product deviating from the reference specifications.

(3) The contents of this reference specification are subject to change without advance notice. Please approve our product specifications or transact the approval sheet for product specifications before ordering.