

THIS DRAWING IS UNPUBLISHED.

RELEASED FOR PUBLICATION

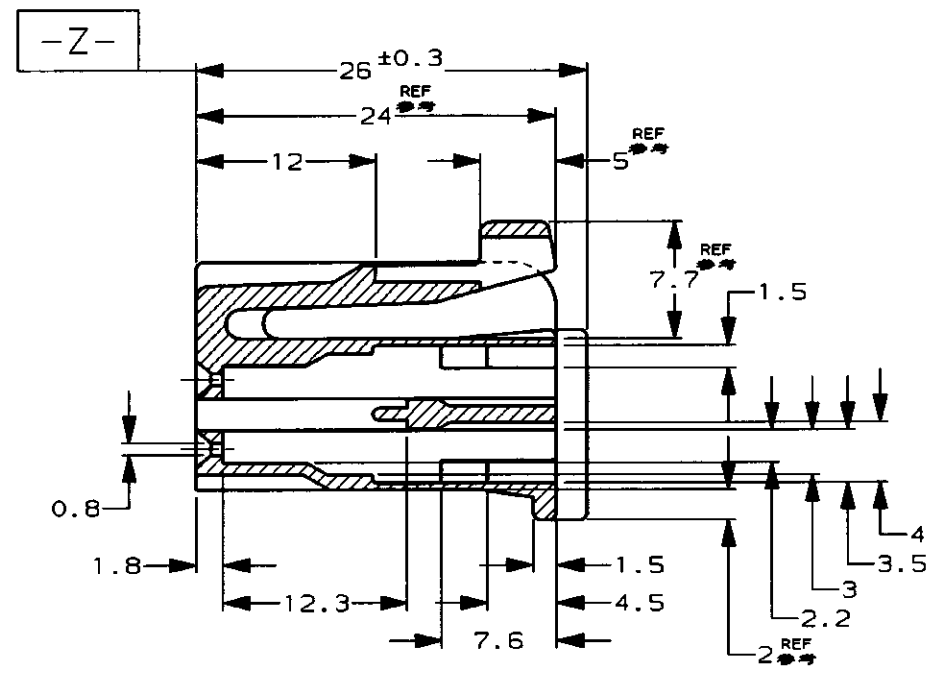
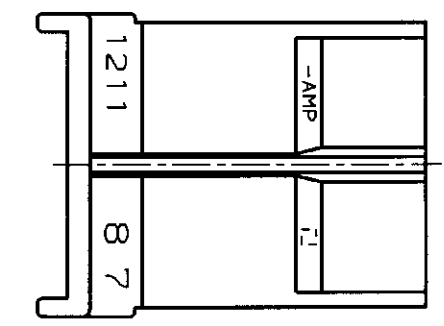
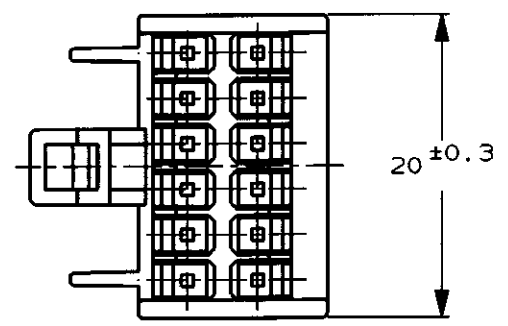
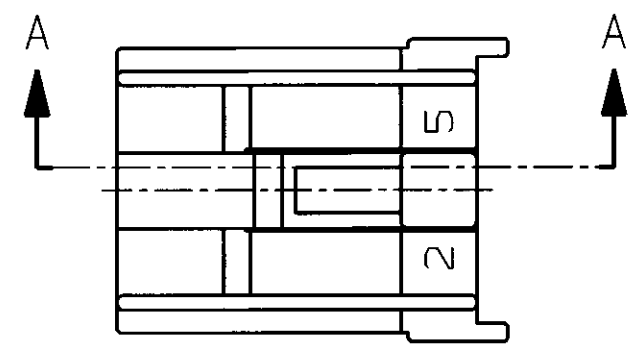
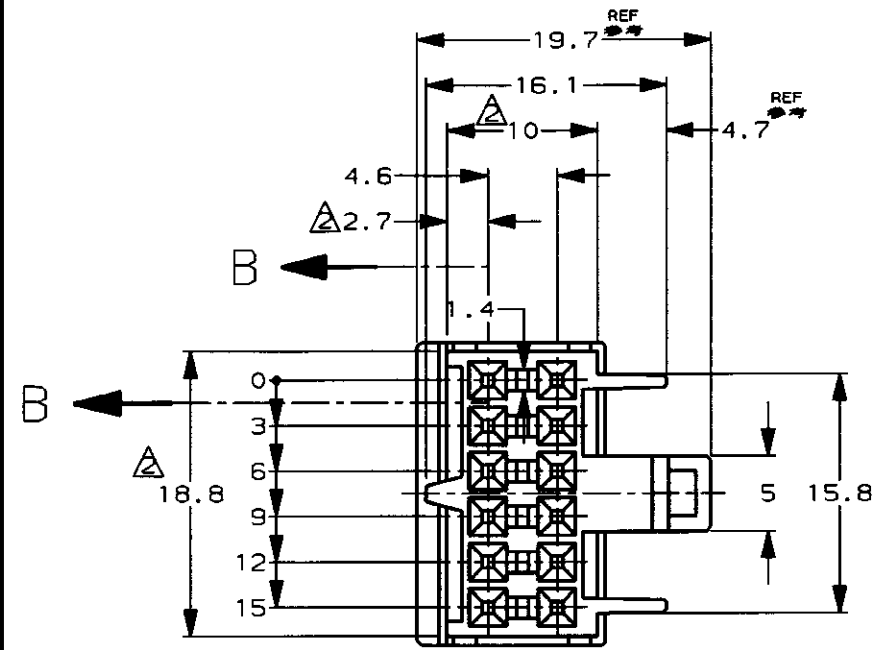
,19

© COPYRIGHT 19

BY AMP INCORPORATED. ALL RIGHTS RESERVED.

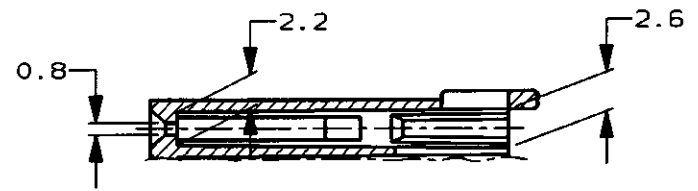
LOC		DIST		REVISIONS				
P	LTR	DESCRIPTION	ECN	DATE	DWN	APVD		
	A	再作成 REDRAWN W/O CHANGE	FJ00-0009-97	25 DEC '96	TS	AT		

-2 ; 本 ☒
 -2 ; AS SHOWN



注：
 1 適合ロッキングプレート型番 172855 (2ヶ)
 ☒ [-Z-] 面より2mmの範囲で測定

NOTES:
 1 PART NUMBER OF SECONDARY LOCKING PLATE 172855 (2 REQUIRED)
 ☒ THESE DIMENSIONS TO BE MEASURED BETWEEN [-Z-] AND 2



断面 B-B
 SECT.

断面 A-A
 SECT.

THIS DRAWING IS A CONTROLLED DOCUMENT FOR AMP INCORPORATED. IT IS SUBJECT TO CHANGE AND THE CONTROLLING ENGINEERING ORGANIZATION SHOULD BE CONTACTED FOR THE LATEST REVISION.		DWN T. Shinohara 25 DEC 96	WIRE RANGE 挿合電線断面積 --	INSULATION DIA 被覆外径 --
DIMENSIONS 単位: 概 mm	TOLERANCES UNLESS OTHERWISE SPECIFIED 一般公差 10% : ±0.2 30% : ±0.25 100% : ±0.3 ANGLE : ±3°	CHK A. Tomita 25 DEC 96	AMP 日本エー・エム・シー株式会社 Kawasaki, Japan	
MATERIAL 材料 66 NYLON 66 ナイロン	FINISH 仕上 BLACK 黒	APVD A. Tomita 25 DEC 96	NAME 名称 12極 プラグ ハウジング 二重ロック型 デュアルライン インターロック コネクタ PLUG HOUSING 12Pos. DLI CONNECTOR SECONDARY LOCK TYPE	
		PRODUCT SPEC 製品規格 108-5124	SIZE A3	DRAWING NO 番号 C-172854
		APPLICATION SPEC 取付適用規格	CAGE CODE	SCALE 尺度 2-1
		WEIGHT	SHEET 1 OF 1 REV A	
CUSTOMER DRAWING			参考 ☒ 面	