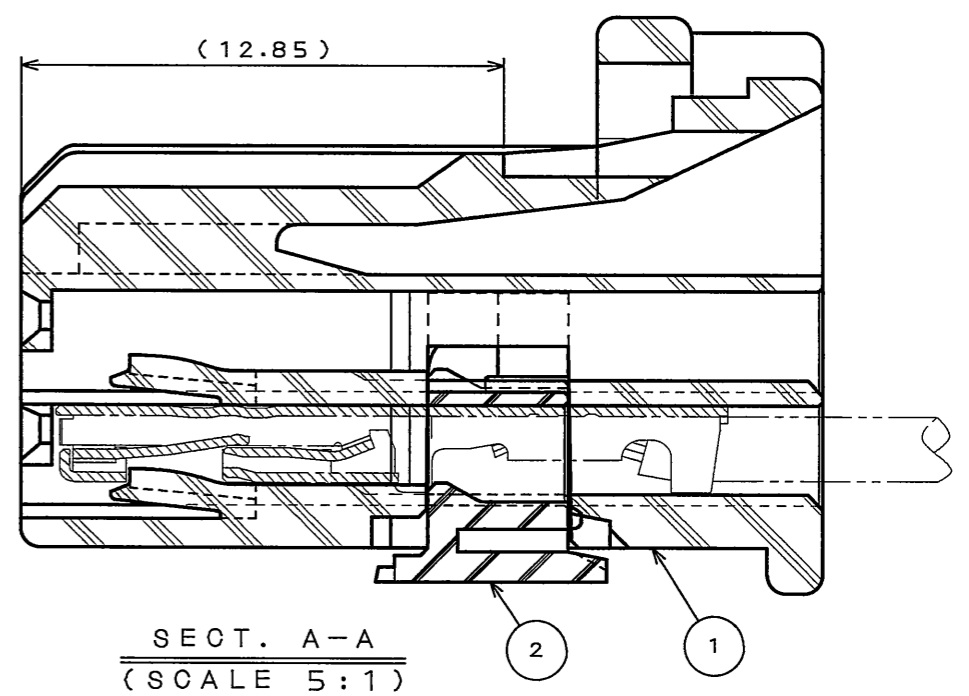
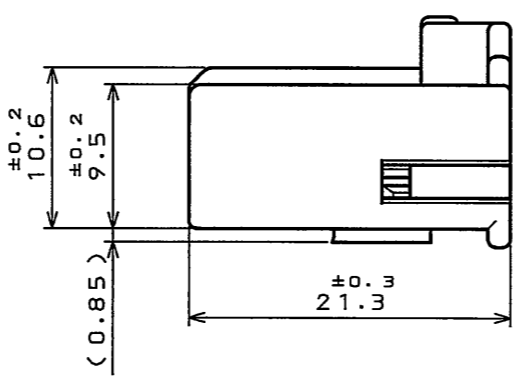
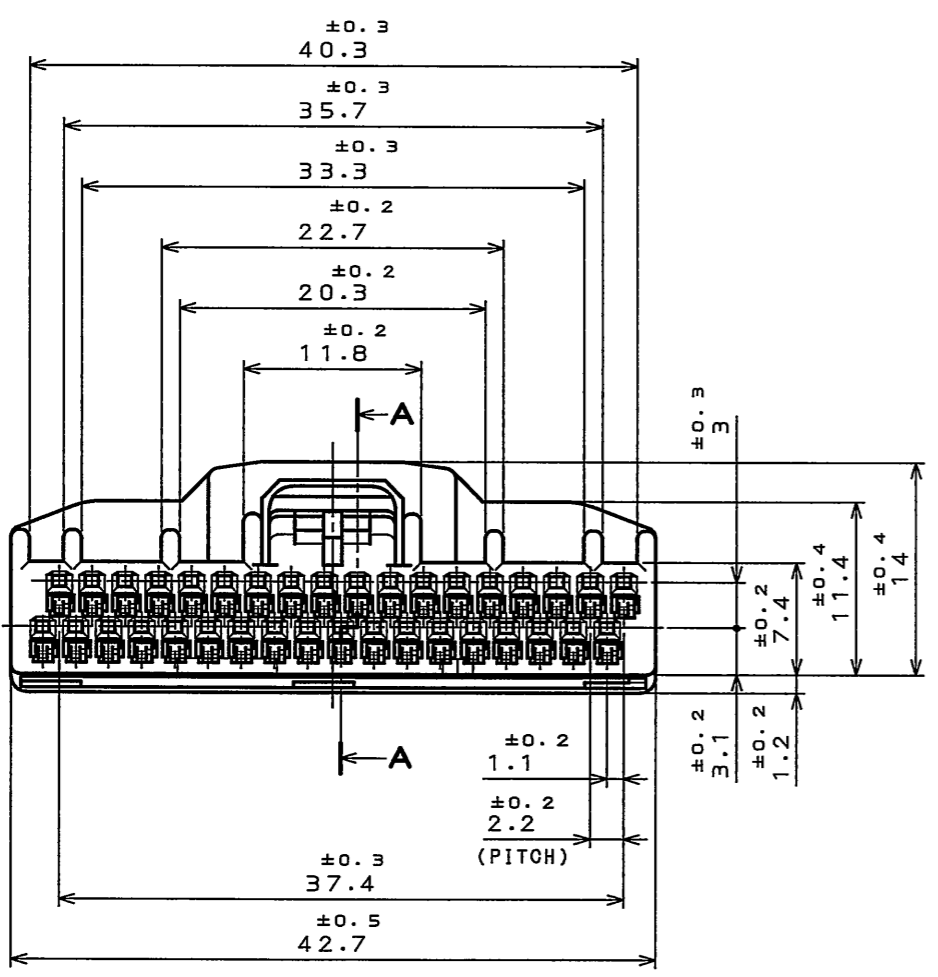
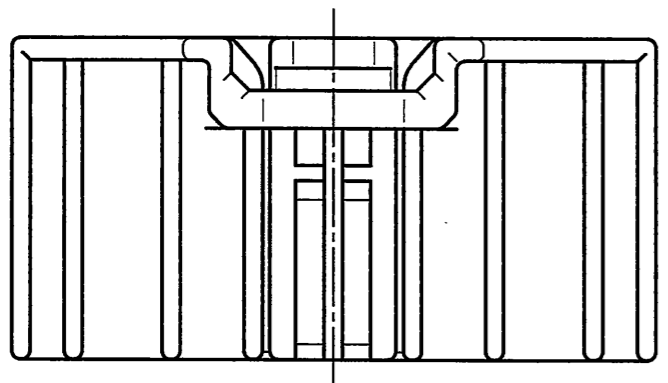


0Z2001RS
(ON 0NIMVRO) 台架図

版数 REV.	年月日 DATE	DCN NO.	変更内容 DESCRIPTION	製図 DR.	担当 CHK.	査閲 APPD.	承認 APPD.
2	30.Sep.2008	066411	DELETE HOUSING COLOR SETTING LIST		Y.WATANABE	K.MIYAMOTO	T.KUME
3	14.Nov.2008	066892	CHANGE OF TERMINAL MATERIALS PLATING LIST		Y.WATANABE	K.Miyamoto	T.Kume

△△ TABLE1: TERMINAL MATERIALS AND PLATING LIST (端子材料・メッキ設定コード表)

CODE	PART TITLE	SJ No.	MATERIALS	PLATING	APPLICABLE WIRE
S	M34S7504F1	038527	HIGH CONDUCTIVITY COPPER ALLOY	TIN PLATING スズめっき	CHFUS 0.22sq. AVSS 0.3sq. CHFUS 0.35sq. ALL CAVITIES CAN BE APPLIED. 全キャビティ対応
M	M34S7504F2	038528	高導電性銅合金		CHFUS 0.5sq. AVSS 0.5sq. CAVS 0.5sq. CHFS 0.75sq. CHFUS 0.75sq. ALL CAVITIES CAN BE APPLIED. 全キャビティ対応
C	M34S7504F3	038747			CAN SD 0.35sq. FOUR BOTH ENDS CAVITIES CAN BE APPLIED. 両端4箇所キャビティ対応
L	M34S7504F4	038893			AVSS 0.85sq. CAVS 0.85sq. FOUR BOTH ENDS CAVITIES CAN BE APPLIED. 両端4箇所キャビティ対応
X	M34S7504F5	109336			CHFUS 0.13sq. ALL CAVITIES CAN BE APPLIED. 全キャビティ対応



2	RETAINER	1	PPE+PA66(ALLOY)		COLOR:BLACK
1	HOUSING	1	PPE+PA66(ALLOY)		COLOR:GRAY
符号 NO.	名称 DESCRIPTION	個数 QTY.	材 料 MATERIAL	仕 上 FINISH	備 考 REMARKS
仕様書 (SPECIFICATION)		第1版 (ORIGINAL DATE)		尺度 (SCALE)	シリーズ (SERIES)
JAOS-1754 △ J AHL-1754		18.Nov.2003		2:1	MX34
公差 (GENERAL TOLERANCE)		製図 DR.		名称 (TITLE)	
寸法 (DIMENSION) 角度 (ANGLES)		J. ICHIYAMA		MX34036SF1	
. ±0.8 ° ±		担当 CHK.		日本航空電子工業株式会社 JAPAN AVIATION ELECTRONICS INDUSTRY, LTD.	
.X ±0.4 °X ±		N.TOUDOU			
.XX ±0.1		査閲 APPD.			
.XXX ±		承認 APPD.			
		T.TOTANI		質量 (MASS)	図面番号 (DRAWING NO.)
				4.8 g	SJ100270

DOF-0-212F(05.08)

