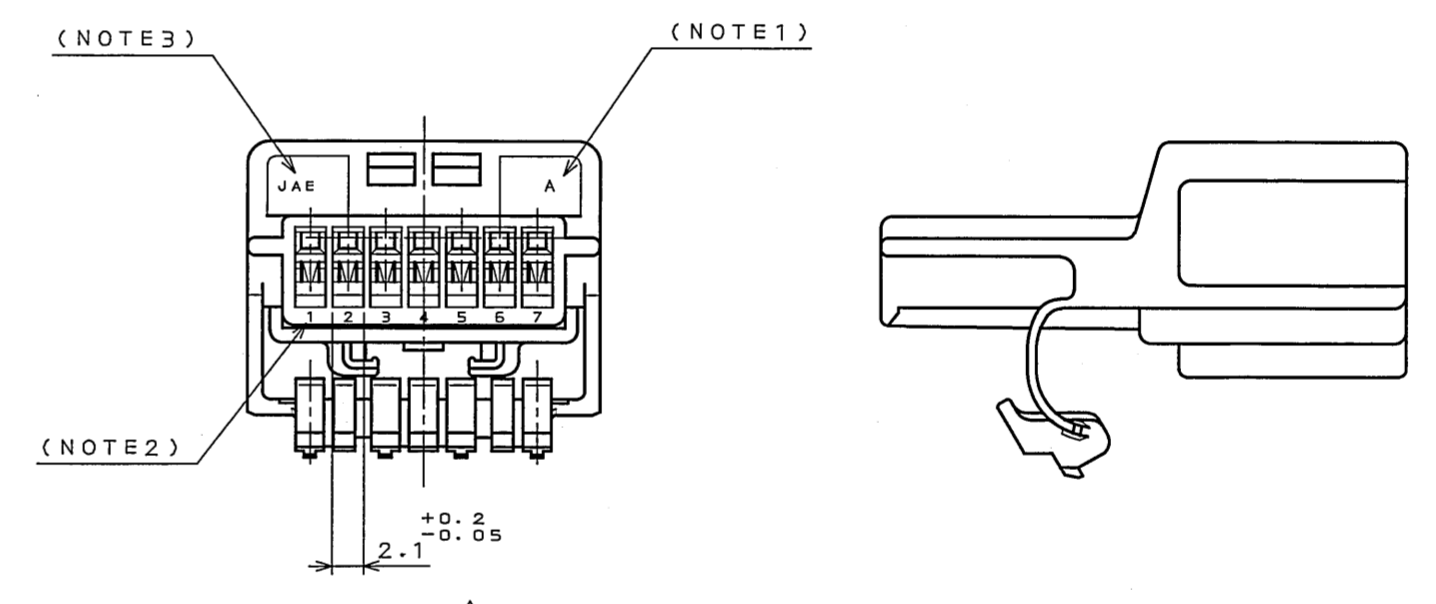
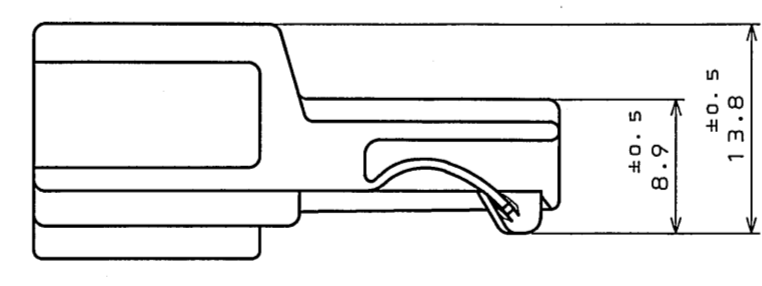
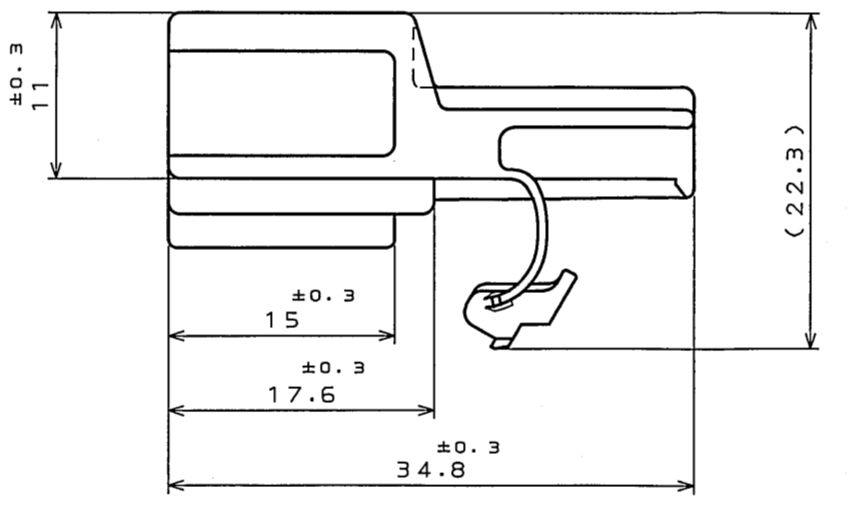
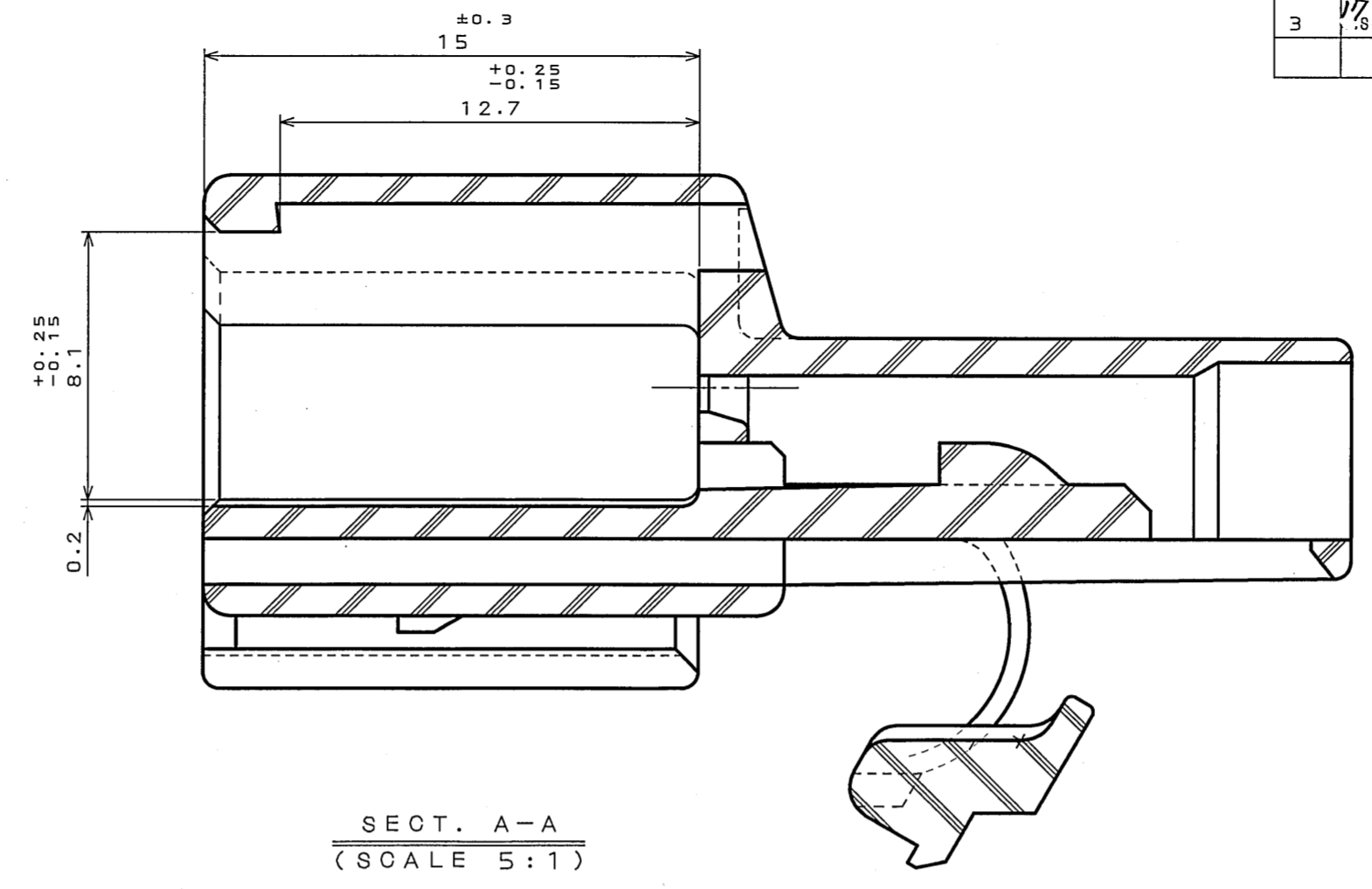
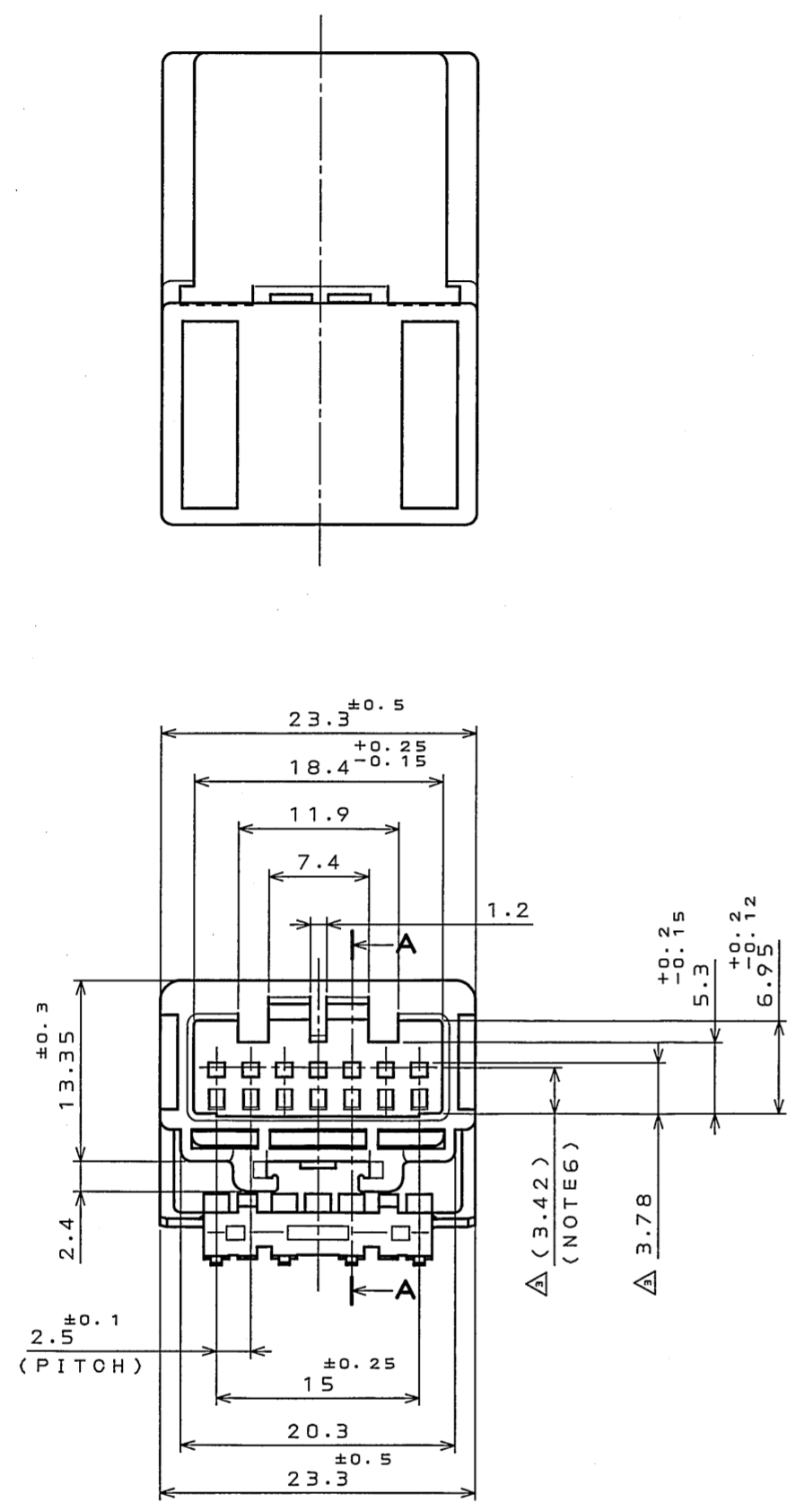
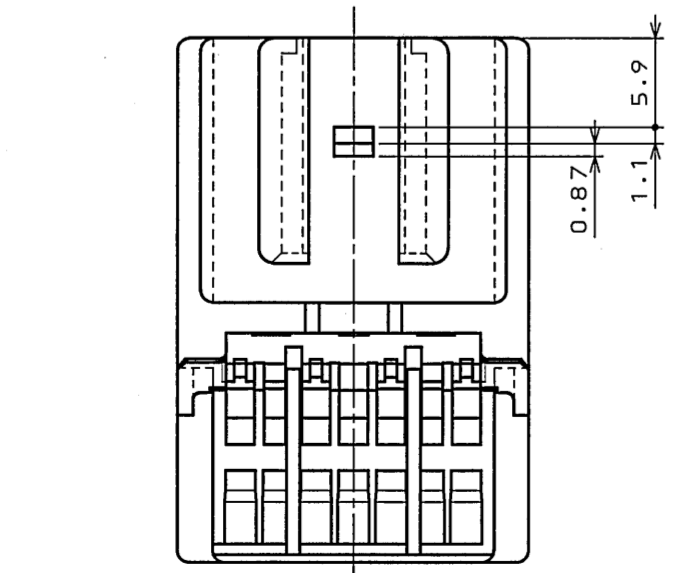


版数 REV.	年月日 DATE	DCN NO.	変更内容 DESCRIPTION	製図 DR.	担当 CHK.	査閲 APPD.	承認 APPD.
2	8.Sep.2003	053208	CHANGED ENGLISH NOTES	M.TANAKA	S.HARA	T.ISHIWA	Y.HAYASHI
3	17.Sep.2004	055755	CHANGE THE DIMENSION INDICADION.	Y.SATOU	<i>S.Hara</i>	—	<i>T.Ishida</i>



- △ NOTE1. MOLD CAVITY DESIGNATOR APPEARS IN RAISED LETTERS.
 △ 2. POSITION NO. APPEARS IN RAISED LETTERS.
 △ 3. COMPANY LOGO "JAE" APPEARS IN RAISED LETTERS.
 4. APPLICABLE JAE CONTACT FOR THIS HOUSING IS SHOWN AS FOLLOWS.
 IL-A05-PC1(-5000)
 5. MATED JAE SOCKET HOUSING IS SHOWN AS FOLLOWS.
 IL-A05-7S-S3C1
 △ 6. THIS DIMENSION INDICATES THE CONTACT TIP WHEN CONTACT INCERTED.
- 注1. キャビNo. を浮き出す。
 2. 端子No. を浮き出す。
 3. 社標を浮き出す。
 4. 本品の適用ターミナルは、日本航空電子工業(株)の下記ターミナルである。
 IL-A05-PC1(-5000)
 5. 相手側のソケットハウジングは、日本航空電子工業(株)の下記品名である。
 IL-A05-7S-S3C1
 △ 6. 本寸法は適用端子挿入時の端子先端位置を示す。



符号 NO.	名称 DESCRIPTION	個数 QTY.	材料 MATERIAL	仕上 FINISH	備考 REMARKS
1	PIN HOUSING	1	PBT	COLOR: GREEN	
仕様書(SPECIFICATION)		第1版(ORIGINAL DATE) 25.Jun.2002		尺度(SCALE) 2:1	シリーズ(SERIES) IL-A05
JACS-1309-5		製図 DR.	S.HARA	名称(TITLE) JAPAN AVIATION ELECTRONICS INDUSTRY, LTD.	
公差(GENERAL TOLERANCE)		担当 CHK.	K.HASEBE	IL-A05-7P-S3C1	
寸法(DIMENSION)		査閲 APPD.	M.WATANABE	PIN HOUSING	
. ±0.2		承認 APPD.	Y.ICHIYAMA	図面番号(DRAWING NO.) SJ037049	
.X ±0.2				質量(MASS)	
.XX ±0.2				図面番号(DRAWING NO.) SJ037049	
.XXX ±				版数 (REV.) 3	

DOF-0-213E(03.08)

