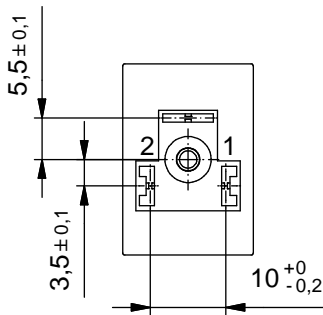


**Technische Daten:**

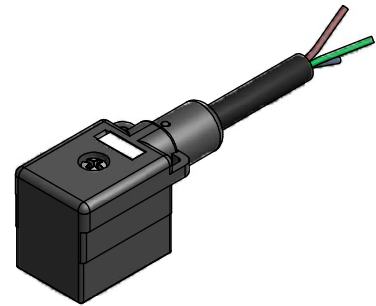
- Bemessungsspannung: 24 V AC / DC
- Strombelastbarkeit: 4 A bei 40°C  
EN 60512-5-2 5b
- Verschmutzungsgrad: 3  
IEC 60664-1
- Schutzart: IP 67, im verschraubten Zustand  
IEC 60529
- Umgebungstemperatur: -25°C ... +80°C  
IEC 60664-1
- Steckzyklen: >50  
DIN EN 175301-803

**Werkstoffe:**

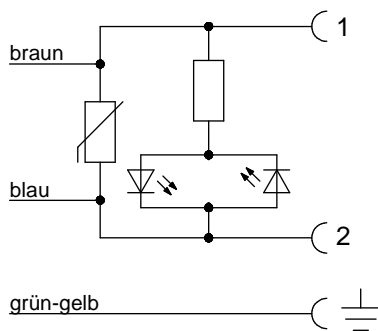
- Kontaktmaterial: CuZn
- Kontaktfläche: Ni, Sn gal.
- Kontaktträger: PA GF, UL 94
- Griffkörper: TPU, UL 94, transparent



Achtung  
Änderung



**Kontaktbelegung:**



D siehe Datenblatt Kabel

Art.-Nr.:	Bezeichnung:	Länge L:	Kabel:
55-00133	SAL - B - V2PE - 180 - 124 - 2 / H2	2m	PUR/PVC, schwarz, 3x0,5mm², LiYY11Y Kabel: 781-H25300
55-00022	SAL - B - V2PE - 180 - 124 - 3 / H2	3m	
55-00023	SAL - B - V2PE - 180 - 124 - 5 / H2	5m	
55-00134	SAL - B - V2PE - 180 - 124 - 10 / H2	10m	
55-00135	SAL - B - V2PE - 180 - 124 - 2 / A2	2m	PVC, schwarz, 3x0,5mm², LiYY Kabel: -
55-00136	SAL - B - V2PE - 180 - 124 - 3 / A2	3m	
55-00137	SAL - B - V2PE - 180 - 124 - 5 / A2	5m	
55-00138	SAL - B - V2PE - 180 - 124 - 10 / A2	10m	
55-00146	SAL - B - V2PE - 180 - 124 - 2 / K1 / 075	2m	TPU, UL 20549, schwarz, 3x0,75mm², Li9Y11Y Kabel: 781-K17300
55-00147	SAL - B - V2PE - 180 - 124 - 3 / K1 / 075	3m	
55-00148	SAL - B - V2PE - 180 - 124 - 5 / K1 / 075	5m	
55-00149	SAL - B - V2PE - 180 - 124 - 10 / K1 / 075	10m	
55-00150	SAL - B - V2PE - 180 - 124 - 2 / A3 / 075	2m	PVC, UL 2464, grau, 3x0,75mm², LiYY Kabel: 781-A37300
55-00151	SAL - B - V2PE - 180 - 124 - 3 / A3 / 075	3m	
55-00152	SAL - B - V2PE - 180 - 124 - 5 / A3 / 075	5m	
55-00153	SAL - B - V2PE - 180 - 124 - 10 / A3 / 075	10m	

CAD-Unterlage nicht manuell ändern Directive 2002/95/EC RoHS compliant	Index: a 02.02.11 VF Ä3731 Kontaktbelegung überarbeitet, Maß für Kabeldurchmesser entfällt, Datenblatt-Nr. für Kabel in Tabelle hinzu	dim. in mm	<b>Benennung:</b> Ventilstecker Bauform B, mit Schutzbeschaltung, PE um 180°gedreht  <b>Zeichnungsnr.:</b>  <span style="font-size: 1.2em; font-weight: bold;">55K1A012</span>  <b>Artikelnr.:</b> siehe Tabelle									
		<table border="1" style="width: 100%; border-collapse: collapse;"> <thead> <tr> <th style="width: 10%;"></th> <th style="width: 10%;">Datum</th> <th style="width: 80%;">Name</th> </tr> </thead> <tbody> <tr> <td style="font-size: 8px;">gez.</td> <td style="font-size: 8px;">30.06.08</td> <td style="font-size: 8px;">Franz</td> </tr> <tr> <td style="font-size: 8px;">gepr.</td> <td style="font-size: 8px;">30.06.08</td> <td style="font-size: 8px;">Schmidt</td> </tr> </tbody> </table>			Datum	Name	gez.	30.06.08	Franz	gepr.	30.06.08	Schmidt
		Datum		Name								
	gez.	30.06.08		Franz								
gepr.	30.06.08	Schmidt										
Diese Zeichnung darf ohne unsere ausdrückliche, schriftliche Genehmigung weder vervielfältigt noch dritten Personen ausgehändigt werden. Eigentums- und Urheberrecht vorbehalten												