

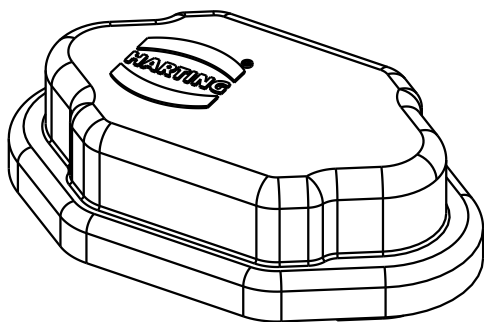
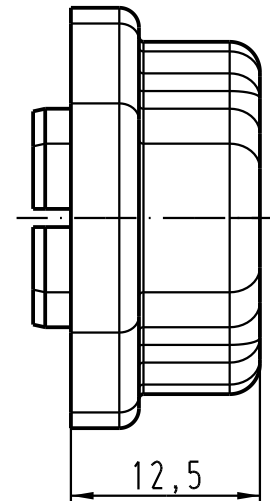
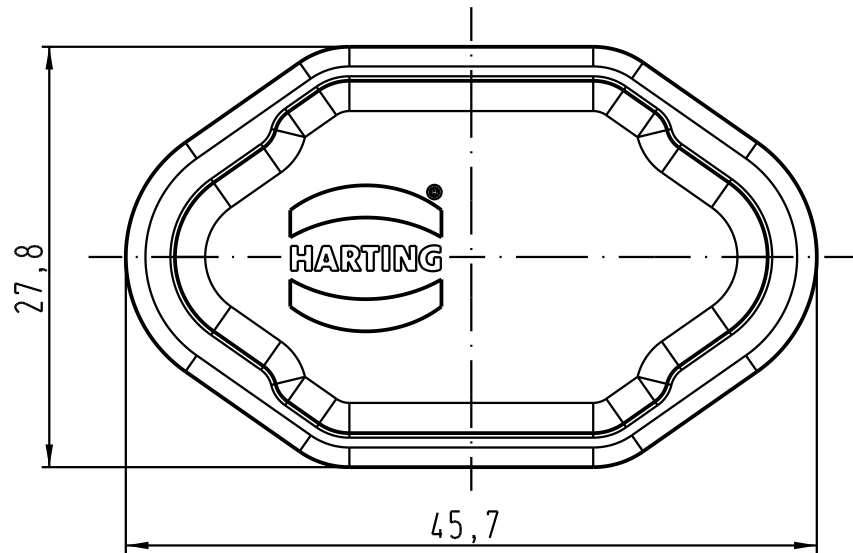
1 2 3 4 5 6



A

B

C

D



 All Dimensions in mm Original Size DIN A 4		Techn. Character.			Nicht tolerierte Masse/ Free size tolerances		
			Dat.	Name	Massstab/ Scale 2:1	Staubschutzkappe Han 3HPR	
			Detail.	11.05.05			Ho
			Insp.				Be
			Stand.				
411617			HARTING Electric GmbH & Co. KG			TB 09 40 003 5406	
Mod.	Dat.	Name	D-32339 Espelkamp				
						Blatt/ page Sub.	