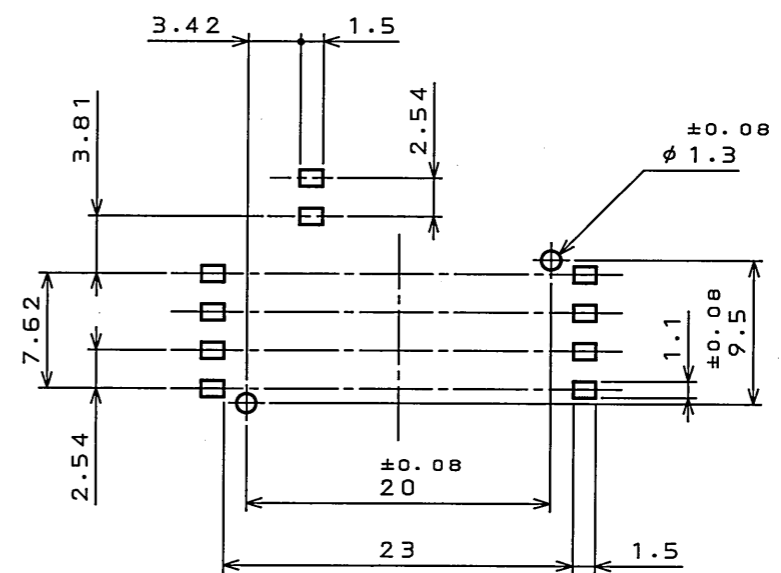
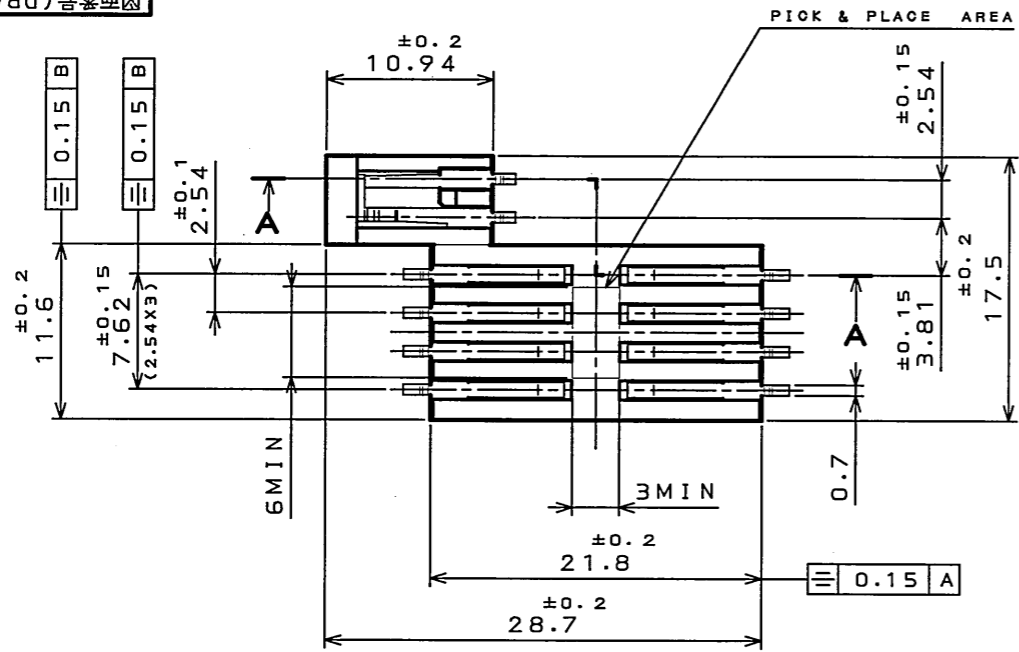


SJ104167

(DRAWING NO.)

版数 REV.	年月日 DATE	DCN NO.	変更内容 DESCRIPTION	製図 DR.	担当 CHK.	査閲 APPD.	承認 APPD.
2	21.May.2007	063032	REVISED HOUSING MATERIAL.	H.KAMATA	A.NATORI		<i>A.Natori</i>



APPLICABLE P.C.B. DIMENSION (REF.)

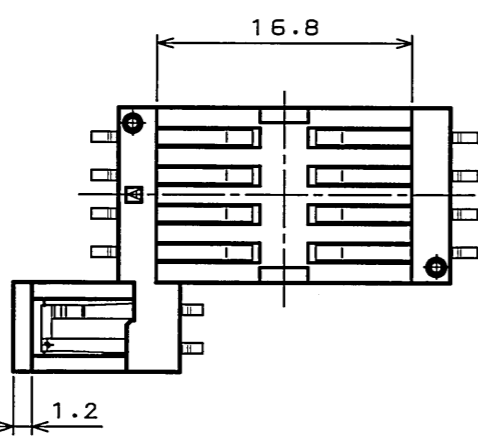
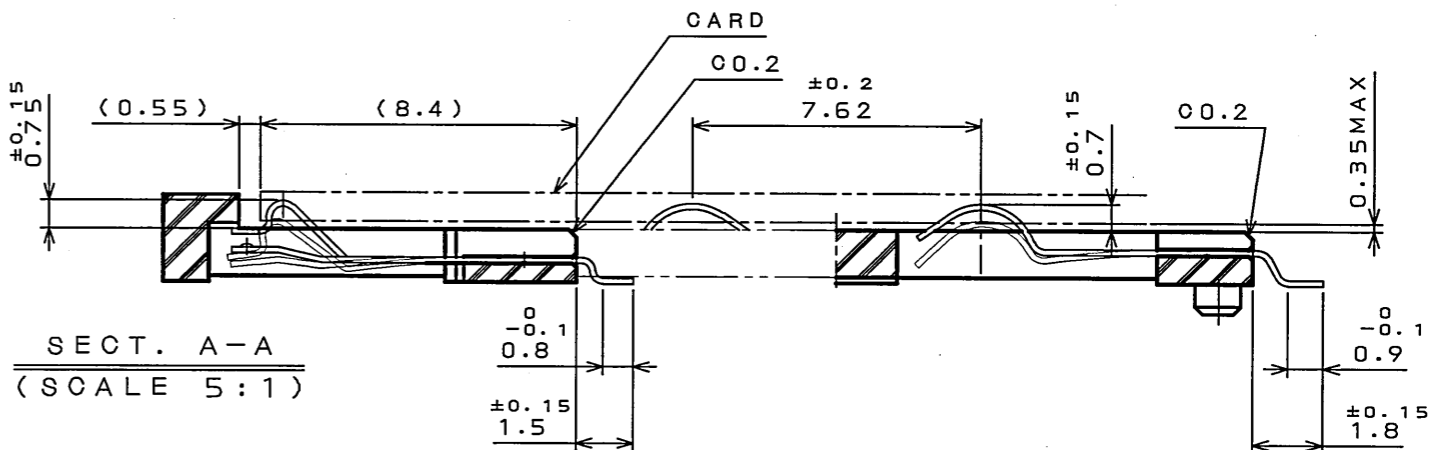
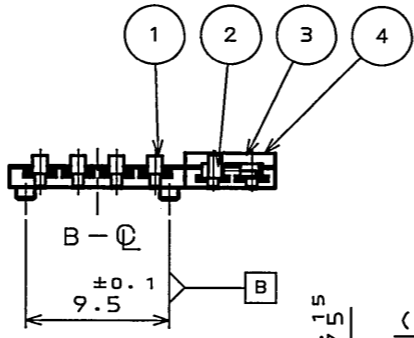
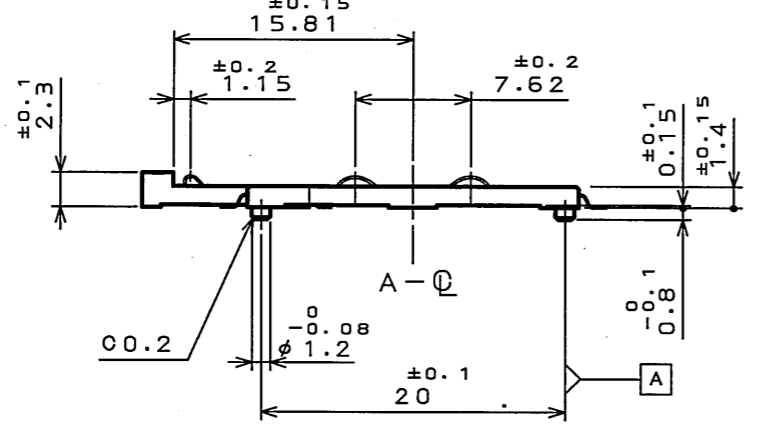
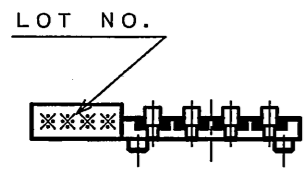


TABLE 1. CONTACT FINISH

CONTACT AREA	TERMINAL AREA
BOLD (0.03mm MIN) OVER PALLADIUM-NICKEL (0.4mm MIN) OVER NICKEL	AU FLUSH OVER NIKEL OVER NICKEL

符号 NO.	名称 DESCRIPTION	個数 QTY.	材料 MATERIAL	仕上 FINISH	備考 REMARKS
4	HOUSING	1	GLASS FILLED LCP		UL94 V-0 COLOR:BLACK
3	SWITCH CONTACT B	1	COPPER ALLOY	TABLE 1	JIS H 3110
2	SWITCH CONTACT A	1	COPPER ALLOY	TABLE 1	JIS H 3110
1	CONTACT	8	COPPER ALLOY	TABLE 1	JIS H 3110

仕様書 (SPECIFICATION) JAOS-1512-*	第1版 (ORIGINAL DATE) 11.APR.2005	尺度 (SCALE) 2:1	シリーズ (SERIES) SF1	製図 DR. M.SHIMADA	担当 CHK. A.NATORI	名称 (TITLE) SF1W010S9DE	質量 (MASS)	日本航空電子工業株式会社 JAPAN AVIATION ELECTRONICS INDUSTRY, LTD.	図面番号 (DRAWING NO.) SJ104167	版数 (REV.) 2
------------------------------------	------------------------------------	-------------------	----------------------	---------------------	---------------------	---------------------------	-----------	---	--------------------------------	----------------

DOF-0-212F(05.08)

