

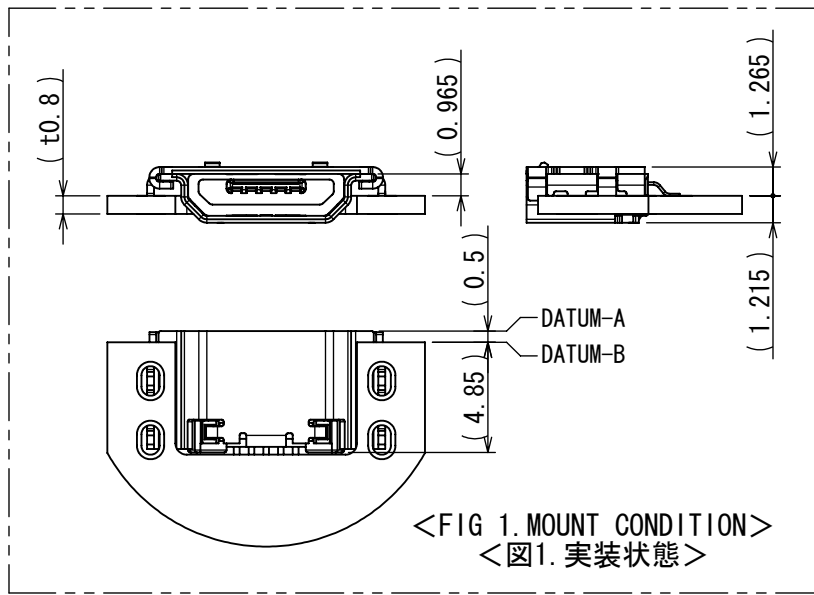
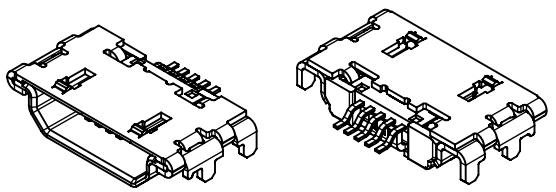
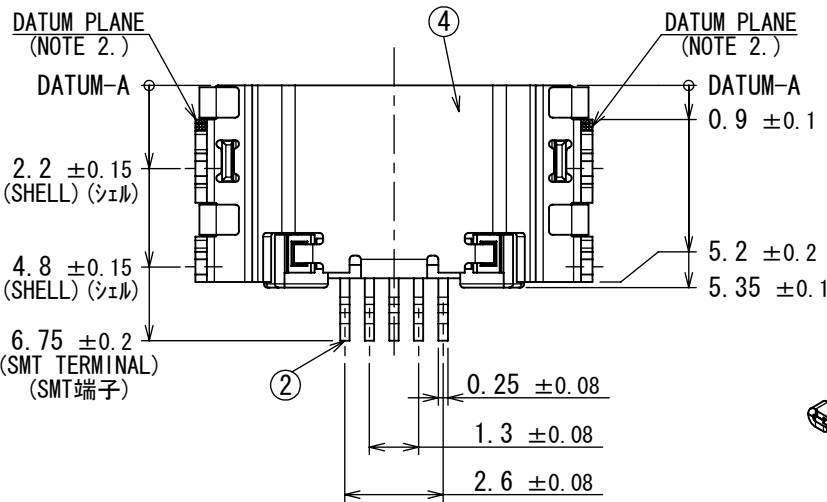
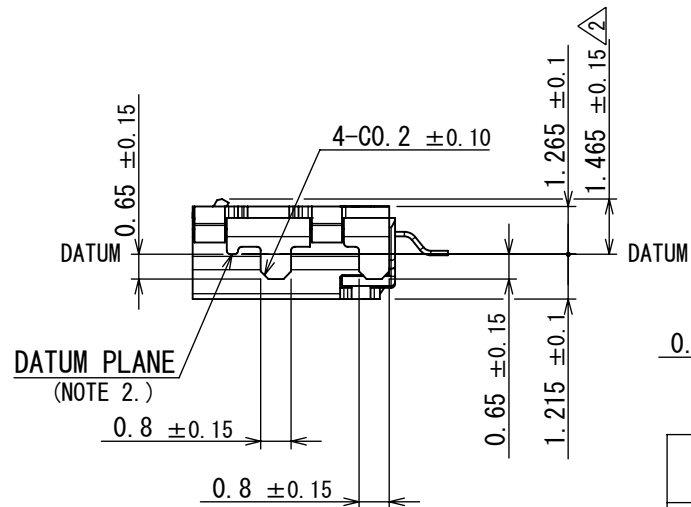
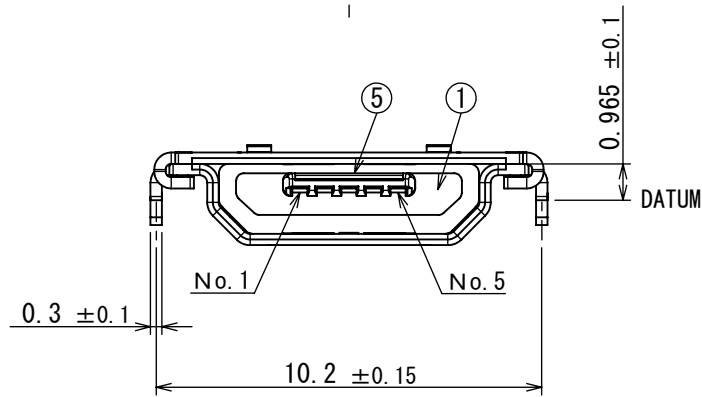
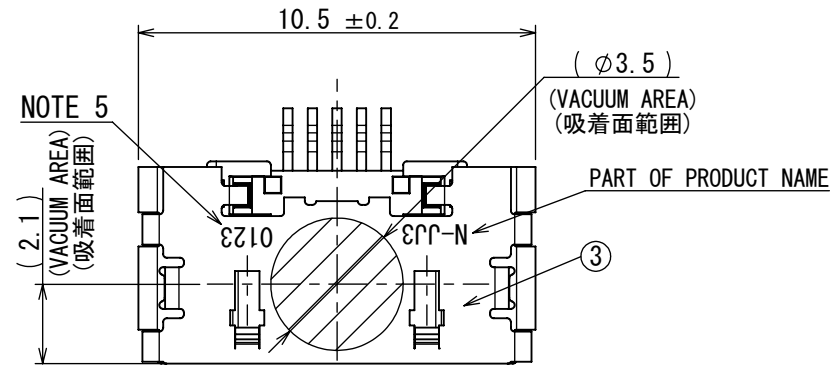
008711FS

(CONNECTION) 台架型図

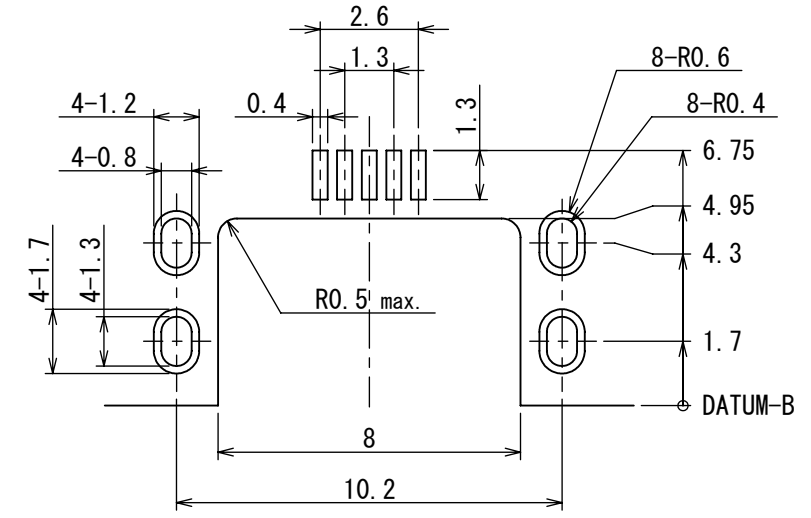
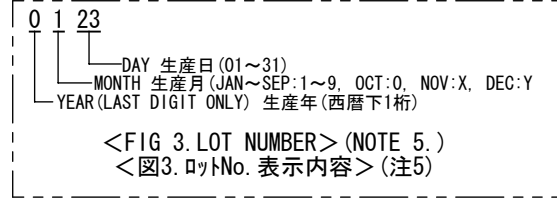
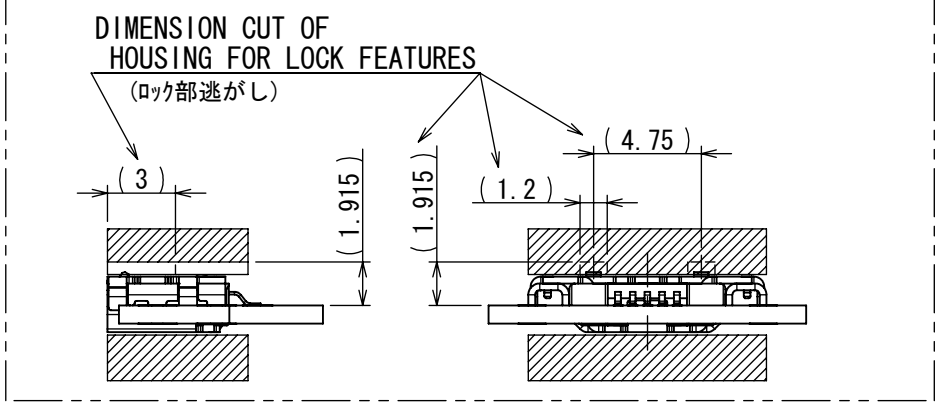
版数 REV.	年月日 DATE	CN NO.	変更内容 DESCRIPTION	製図 DR.	担当 CHK.	査閲 APPD.	承認 APPD.
2	05/JUN/2012	002965	DIMENSION WAS ADDED.	Y. SAGARA	M. NISHIKATA	-	M. KIKUCHI

NOTE 1. COPLANARITY OF SMT TERMINAL IS 0.08MAX.
 NOTE 2. THIS FACE IS BASE.
 NOTE 3. FOR PREVENTION OF A CHANGE OF A CONNECTOR, PLEASE DO WEIGHT OF HOUSING BY ALL MEANS.
 NOTE 4. THIS CONNECTOR CONSISTS OF "Universal Serial Bus Micro-USB Cable and Connector Specification Revision 1.01"
 NOTE 5. MARK LOT NUMBER IN PLACE TO SHOW IN FIGURE. (REFER TO FIG 3)

注1. 本コネクタのSMT端子のパラジ(1コネクタ内のMAX値とMIN値の差:コホナリテ)は0.08以下とする。
 注2. この面は基準面である。
 注3. コネクタの変形防止の為、必ず筐体で抑えること。
 注4. 本コネクタの開口部寸法は、"Universal Serial Bus Micro-USB Cable and Connector Specification Revision 1.01"による。
 注5. 図示の位置にロットNo. を表示する。(図3参照)



<FIG 2. RECOMMENDED POSITION OF HOUSING FOR WEIGHT> (NOTE 3.)
<図2. 筐体押え推奨位置> (注3)



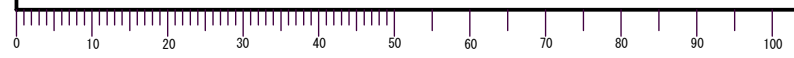
APPLICABLE P.C.B. DIMENSION (REF.)
適合基板寸法 (参考)

符号 No.	名称 DESCRIPTION	個数 QTY.	材料 MATERIAL	仕上 FINISH	備考 REMARKS
5	GUARD PLATE	1	STAINLESS STEEL	-	t0.12
4	SHELL2	1	STAINLESS STEEL	TIN OVER NICKEL	t0.3
3	SHELL1	1	STAINLESS STEEL	TIN OVER NICKEL	t0.3
2	CONTACT	5	COPPER ALLOY	CONTACT AREA: GOLD OVER Pd-NI TERMINAL AREA: GOLD FLASH OVER NI	GOLD PLATING: 0.05 μmMIN NI-Pd PLATING: 0.75 μmMIN GOLD FLASH PLATING: 0.08~0.13 μm
1	INSULATOR	1	9TNy	COLOR: BLACK	UL94 HB

仕様書 (SPECIFICATION) JACS-30257	第1版 (ORIGINAL DATE) 29/FEB/2012	尺度 (SCALE) 5:1	シリーズ (SERIES) DX4
一般公差 (GENERAL TOLERANCE) 寸法 (DIMENSION)	角度 (ANGLES)	製図 DR. 担当 CHK. 査閲 APPD. 承認 APPD.	名称 (TITLE) DX4RN05JJ3
±0.8 × ±0.4 ×× ±0.1 ××× ±	×° ± ×°×' ±	製図 DR. 担当 CHK. 査閲 APPD. 承認 APPD.	図面番号 (DRAWING NO.) SJ112800
質量 (MASS)		JAE CONNECTOR.COM Reference Only JAE JAPAN AVIATION ELECTRONICS INDUSTRY, LTD.	

WISDOM承認 2012/06/06

DCF-C-212G (11.08)



SIZE A3
版数 (REV.)
2