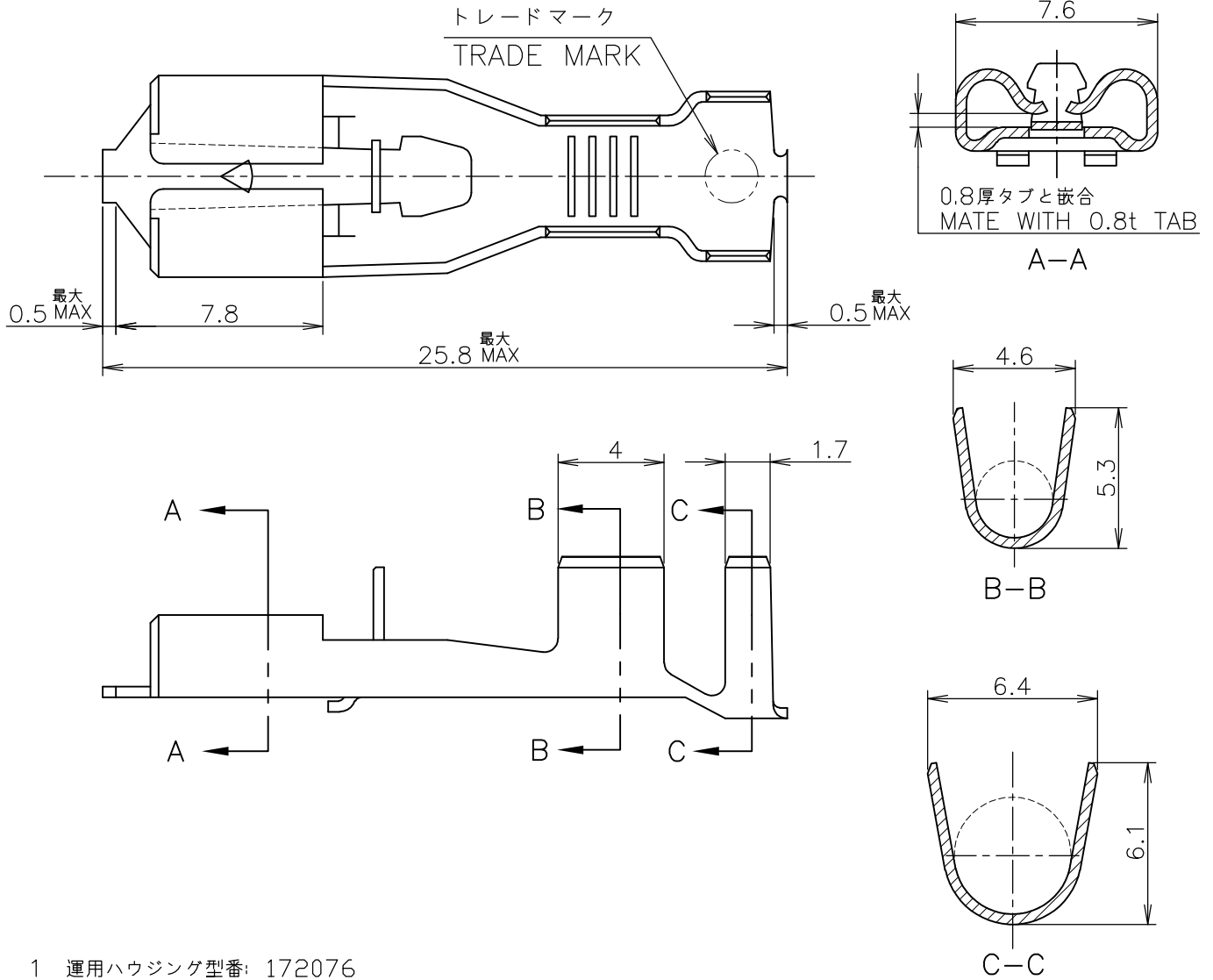


LOC J	DIST /	REVISIONS 変更			DATE	DWN	APVD
P	LTR	DESCRIPTION					
	F	REDRAWN ECR-10-023816		26NOV2010	T.T	T.M	

-1; AS SHOWN



1 運用ハウジング型番: 172076

1 APPLICABLE HOUSING P/N: 172076

170335-1	PRE TINNED BRASS 錫めっき付 黄銅 0.4t	170329-1
LOOSE PIECE NO. ばら状端子型番	MATERIAL 材料	P/N 型番

WIRE RANGE 抱合電線断面積	AWG #15-#10 1.75~5.2 mm ²	INSULATION DIA 被覆外径	3.0~5.1 mm ϕ
-----------------------	---	------------------------	-------------------

THIS DRAWING IS UNPUBLISHED. AUG 1, 1998. ALL INTERNATIONAL RIGHTS RESERVED.

COPYRIGHT 1998 BY TYCO ELECTRONICS CORPORATION.

DIMENSIONS: 単位: 耗 mm	DWN M.SUZUKI 07AUG1998	MATERIAL 材料 表参照 SEE TABLE	FINISH 仕上
	CHK M.SHINDO 18AUG1998	Tyco Electronics Corporation Kawasaki, Japan	
TOLERANCES UNLESS OTHERWISE SPECIFIED: 一般公差	APVD M.SHINDO 18AUG1998	NAME 名称 250 SERIES POSITIVE LOCK MARK II REC. 250 シリーズ ポジティブロック マークII リセブタクル	
	PRODUCT SPEC 製品規格 108-5127	SIZE A4	CAGE CODE 00779
0 PLC \pm	APPLICATION SPEC 取付適用規格 114-5042	DRAWING NO 番号 C-170329	RESTRICTED TO
1 PLC \pm 10 \geq : ± 0.2	WEIGHT	SCALE 尺度 4:1	
2 PLC \pm 30 \geq > 10: ± 0.25	CUSTOMER DRAWING	SHEET 1 OF 1	
3 PLC \pm 100 \geq > 30: ± 0.3		REV F	
4 PLC \pm			
ANGLES $\pm 3'$			