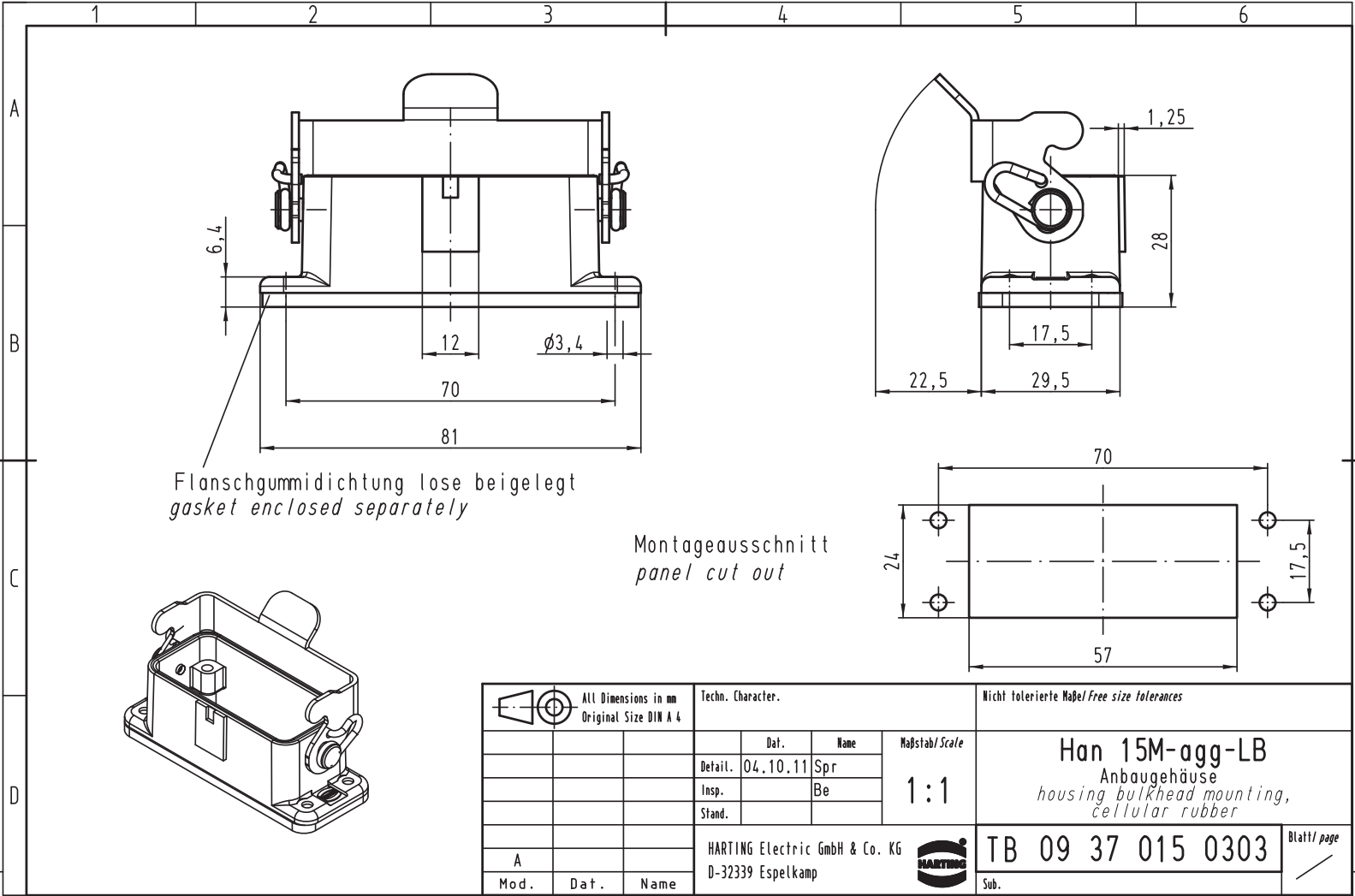
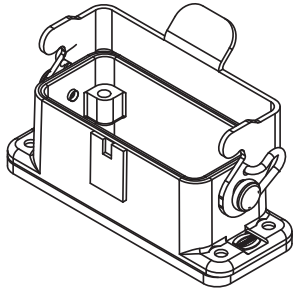


Alle Rechte vorbehalten/ All rights reserved



Flanschgummidichtung lose beigelegt
gasket enclosed separately

Montageausschnitt
panel cut out



All Dimensions in mm Original Size DIN A 4		Techn. Character.			Nicht tolerierte Maß/Free size tolerances		
			Dat.	Name	Maßstab/Scale 1:1	Han 15M-agg-LB Anbaugeschäube housing bulkhead mounting, cellular rubber	
			Detail.	04.10.11			Spr
			Insp.				Be
			Stand.				
A			HARTING Electric GmbH & Co. KG			TB 09 37 015 0303 Sub.	Blatt/page
Mod.	Dat.	Name	D-32339 Espelkamp				

