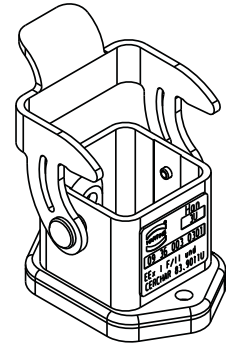
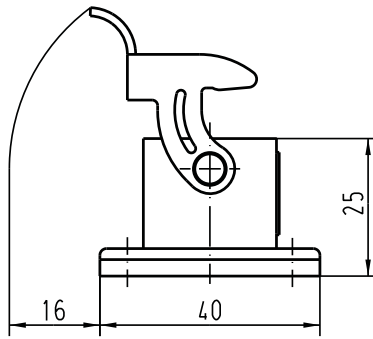
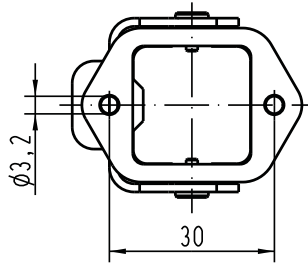
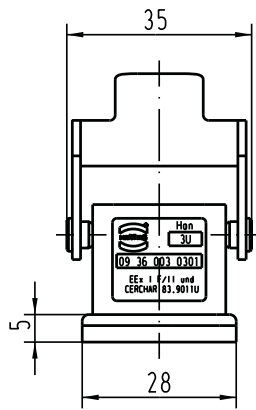


Alle Rechte vorbehalten/ All rights reserved



All Dimensions in mm Original Size DIN A 4			Techn. Character.			Nicht tolerierte Masse/ free size tolerances		
				Dat.	Name	Massestab/Scale	Han 3U-agg-B Anbaugeschäfte/ housings bulkhead mounting	
			Detail.	19.02.93	PENNER			
			Insp.		HERB			
			Stand.			1:1	TB 09 36 003 0301 Sub. TB 09 36 003 0301 v. 05.05.86	
411037	18.05.04	Loe.	HARTING Electric GmbH & Co. KG D-32339 Espelkamp					
Mod.	Dat.	Name						Blatt/ page