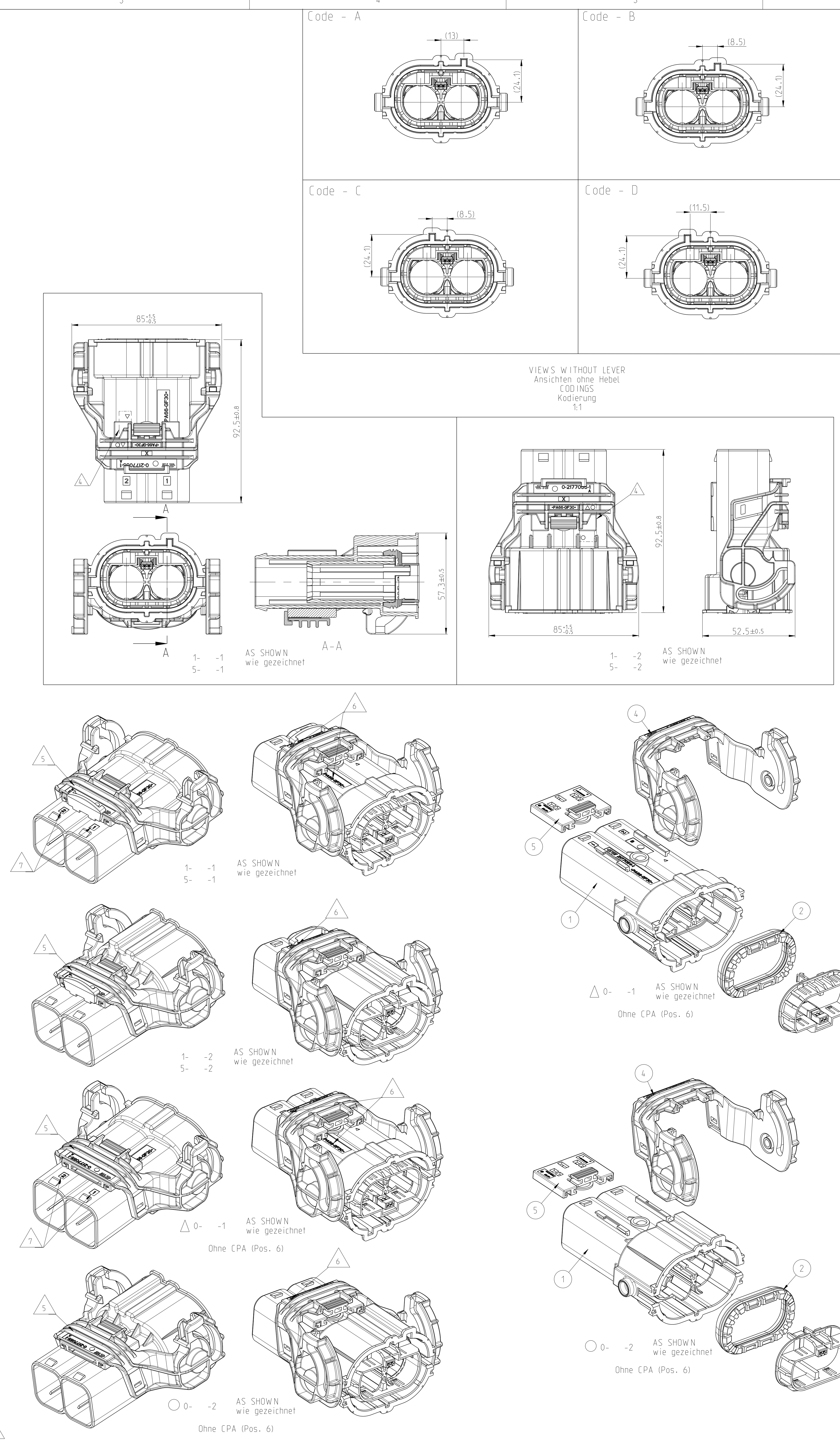


COD.	TE ASSY-NO.	REV	WEIGHT (g)	QTY	TE PART-NO.	TE SUB-ASSY-NO.	DESCRIPTION	WEIGHT (g)	SURFACE COLOUR	ITEM	SYMBOL	
A	5-2177053-2	A	95.1	1	0-2208243-1	-	CPA, HVP800 CPA, HVP800	1.08	RED / Rot SIM. / aehnli. RAL 3000	6	○	
				1	0-2208242-1	-	CPA-ADAPTER CPA-Adapter	3.96	DUSTY-GREY / Staubgrau SIM. / aehnlich RAL 7037	5		
				1	0-2177055-1	-	LEVER, 2POS., 180 DEG Spannhebel, 2pos., 180 Grad	19.8	BLACK / schwarz RAL 9005 (9011)	4		
				1	-	0-2177056-1	-	2POS. MCDN-1.2, REC HSG., 180 DEG, Assy 2pol. MCDN-1.2, Dichtungshalter-Assy, 180 Grad	-	-	3	
				1	0-2141152-1	-	RADIAL SEAL 23.9x43.3 Radialdichtung, 90 Grad	3.2	NATURAL RAL 9001	2		
				1	5-2177054-1	-	2POS., 8MM HV, REC HSG., 180 DEG, SEALED 2pol. Gehaeuse, 8mm HV, REC HSG., 180 Grad, gedichtet	62	DUSTY-GREY / Staubgrau SIM. / aehnlich RAL 7037	1	○	
A	5-2177053-1	A	95.1	1	0-2208243-1	-	CPA, HVP800 CPA, HVP800	1.08	RED / Rot SIM. / aehnli. RAL 3000	6	△	
				1	0-2208242-1	-	CPA-ADAPTER CPA-Adapter	3.96	DUSTY-GREY / Staubgrau SIM. / aehnlich RAL 7037	5		
				1	0-2177055-1	-	LEVER, 2POS., 180 DEG Spannhebel, 2pos., 180 Grad	19.8	BLACK / schwarz RAL 9005 (9011)	4		
				1	-	0-2177056-1	-	2POS. MCDN-1.2, REC HSG., 180 DEG, Assy 2pol. MCDN-1.2, Dichtungshalter-Assy, 180 Grad	-	-	3	
				1	0-2141152-1	-	RADIAL SEAL 23.9x43.3 Radialdichtung, 90 Grad	3.2	NATURAL RAL 9001	2		
				1	5-2177054-1	-	2POS., 8MM HV, REC HSG., 180 DEG, SEALED 2pol. Gehaeuse, 8mm HV, REC HSG., 180 Grad, gedichtet	62	DUSTY-GREY / Staubgrau SIM. / aehnlich RAL 7037	1	△	
B	1-2177053-4	B	95.1	1	0-2208243-1	-	CPA, HVP800 CPA, HVP800	1.08	RED / Rot SIM. / aehnli. RAL 3000	6	○	
				1	0-2208242-1	-	CPA-ADAPTER CPA-Adapter	3.96	DUSTY-GREY / Staubgrau SIM. / aehnlich RAL 7037	5		
				1	0-2177055-2	-	LEVER, 2POS., 180 DEG Spannhebel, 2pos., 180 Grad	19.8	WHITE / weiss RAL 9010 (9011)	4		
				1	-	0-2177056-1	-	2POS. MCDN-1.2, REC HSG., 180 DEG, Assy 2pol. MCDN-1.2, Dichtungshalter-Assy, 180 Grad	-	-	3	
				1	0-2141152-1	-	RADIAL SEAL 23.9x43.3 Radialdichtung, 90 Grad	3.2	NATURAL RAL 9001	2		
				1	0-2177054-2	-	2POS., 8MM HV, REC HSG., 180 DEG, SEALED 2pol. Gehaeuse, 8mm HV, REC HSG., 180 Grad, gedichtet	62	ORANGE RAL 2003	1	○	
B	1-2177053-3	B	95.1	1	0-2208243-1	-	CPA, HVP800 CPA, HVP800	1.08	RED / Rot SIM. / aehnli. RAL 3000	6	△	
				1	0-2208242-1	-	CPA-ADAPTER CPA-Adapter	3.96	DUSTY-GREY / Staubgrau SIM. / aehnlich RAL 7037	5		
				1	0-2177055-2	-	LEVER, 2POS., 180 DEG Spannhebel, 2pos., 180 Grad	19.8	WHITE / weiss RAL 9010 (9011)	4		
				1	-	0-2177056-1	-	2POS. MCDN-1.2, REC HSG., 180 DEG, Assy 2pol. MCDN-1.2, Dichtungshalter-Assy, 180 Grad	-	-	3	
				1	0-2141152-1	-	RADIAL SEAL 23.9x43.3 Radialdichtung, 90 Grad	3.2	NATURAL RAL 9001	2		
				1	0-2177054-2	-	2POS., 8MM HV, REC HSG., 180 DEG, SEALED 2pol. Gehaeuse, 8mm HV, REC HSG., 180 Grad, gedichtet	62	ORANGE RAL 2003	1	△	
A	1-2177053-2	B	95.1	1	0-2208243-1	-	CPA, HVP800 CPA, HVP800	1.08	RED / Rot SIM. / aehnli. RAL 3000	6	○	
				1	0-2208242-1	-	CPA-ADAPTER CPA-Adapter	3.96	DUSTY-GREY / Staubgrau SIM. / aehnlich RAL 7037	5		
				1	0-2177055-1	-	LEVER, 2POS., 180 DEG Spannhebel, 2pos., 180 Grad	19.8	BLACK / schwarz RAL 9005 (9011)	4		
				1	-	0-2177056-1	-	2POS. MCDN-1.2, REC HSG., 180 DEG, Assy 2pol. MCDN-1.2, Dichtungshalter-Assy, 180 Grad	-	-	3	
				1	0-2141152-1	-	RADIAL SEAL 23.9x43.3 Radialdichtung, 90 Grad	3.2	NATURAL RAL 9001	2		
				1	0-2177054-1	-	2POS., 8MM HV, REC HSG., 180 DEG, SEALED 2pol. Gehaeuse, 8mm HV, REC HSG., 180 Grad, gedichtet	62	ORANGE RAL 2003	1	○	
A	1-2177053-1	B	95.1	1	0-2208243-1	-	CPA, HVP800 CPA, HVP800	1.08	RED / Rot SIM. / aehnli. RAL 3000	6	△	
				1	0-2208242-1	-	CPA-ADAPTER CPA-Adapter	3.96	DUSTY-GREY / Staubgrau SIM. / aehnlich RAL 7037	5		
				1	0-2177055-1	-	LEVER, 2POS., 180 DEG Spannhebel, 2pos., 180 Grad	19.8	BLACK / schwarz RAL 9005 (9011)	4		
				1	-	0-2177056-1	-	2POS. MCDN-1.2, REC HSG., 180 DEG, Assy 2pol. MCDN-1.2, Dichtungshalter-Assy, 180 Grad	-	-	3	
				1	0-2141152-1	-	RADIAL SEAL 23.9x43.3 Radialdichtung, 90 Grad	3.2	NATURAL RAL 9001	2		
				1	0-2177054-1	-	2POS., 8MM HV, REC HSG., 180 DEG, SEALED 2pol. Gehaeuse, 8mm HV, REC HSG., 180 Grad, gedichtet	62	ORANGE RAL 2003	1	△	
A	0-2177053-2	B	93	1	0-2208242-1	-	CPA-ADAPTER CPA-Adapter	3.96	DUSTY-GREY / Staubgrau SIM. / aehnlich RAL 7037	5	○	
				1	0-2177055-1	-	LEVER, 2POS., 180 DEG Spannhebel, 2pos., 180 Grad	19.8	BLACK / schwarz RAL 9005 (9011)	4		
				1	-	0-2177056-1	-	2POS. MCDN-1.2, REC HSG., 180 DEG, Assy 2pol. MCDN-1.2, Dichtungshalter-Assy, 180 Grad	-	-	3	
				1	0-2141152-1	-	RADIAL SEAL 23.9x43.3 Radialdichtung, 90 Grad	3.2	NATURAL RAL 9001	2		
				1	0-2177054-1	-	2POS., 8MM HV, REC HSG., 180 DEG, SEALED 2pol. Gehaeuse, 8mm HV, REC HSG., 180 Grad, gedichtet	62	ORANGE RAL 2003	1	○	
A	0-2177053-1	B	93	1	0-2208242-1	-	CPA-ADAPTER CPA-Adapter	3.96	DUSTY-GREY / Staubgrau SIM. / aehnlich RAL 7037	5	△	
				1	0-2177055-1	-	LEVER, 2POS., 180 DEG Spannhebel, 2pos., 180 Grad	19.8	BLACK / schwarz RAL 9005 (9011)	4		
				1	-	0-2177056-1	-	2POS. MCDN-1.2, REC HSG., 180 DEG, Assy 2pol. MCDN-1.2, Dichtungshalter-Assy, 180 Grad	-	-	3	
				1	0-2141152-1	-	RADIAL SEAL 23.9x43.3 Radialdichtung, 90 Grad	3.2	NATURAL RAL 9001	2		
				1	0-2177054-1	-	2POS., 8MM HV, REC HSG., 180 DEG, SEALED 2pol. Gehaeuse, 8mm HV, REC HSG., 180 Grad, gedichtet	62	ORANGE RAL 2003	1	△	



LOC	REV	DATE	DESCRIPTION	BY	CHK	APPV
A1	-	-	-	-	-	-
	G1	20080205	SEE ECR-15-014098	SA	DHV	DHV
	H	19FEB2016	Variant 0-2177043-1 and -2 added	SA	DHV	DHV
	H1	04MAY2016	Rev. adapted to TE-System	SA	DHV	DHV
	H2	02AUG2016	Code C and Code D activated	SA	DHV	DHV

NOTES
Bemerkungen

- IN CASE OF DISCREPANCIES BETWEEN GERMAN AND ENGLISH TEXT THE GERMAN TEXT IS BINDING
Im Falle von Unterschieden zwischen dem deutschen und dem englischen Text ist der deutsche Text verbindlich
- LAYER PACKING WITH CORRUGATED CARDBOARD INTO CARTON ACCORDING SPEC 107-18032
Lagenweise Verpackung mit
- SPECIFIED WIRE RANGE: SEE Spezifizierter Leitungsquerschnitt: siehe
- VISUAL CONTROL OF VARIANT, SEE TABLE
Optische Kontrolle der Variante, siehe Tabelle
- SUPPLY CONDITION: LEVER IN ENDOCKING POSITION
Anlieferzustand: Hebel in Endraststellung
- SUPPLIER MARK
Lieferantenkennzeichnung
- CAVITY IDENTIFICATION
Kammerbezeichnung

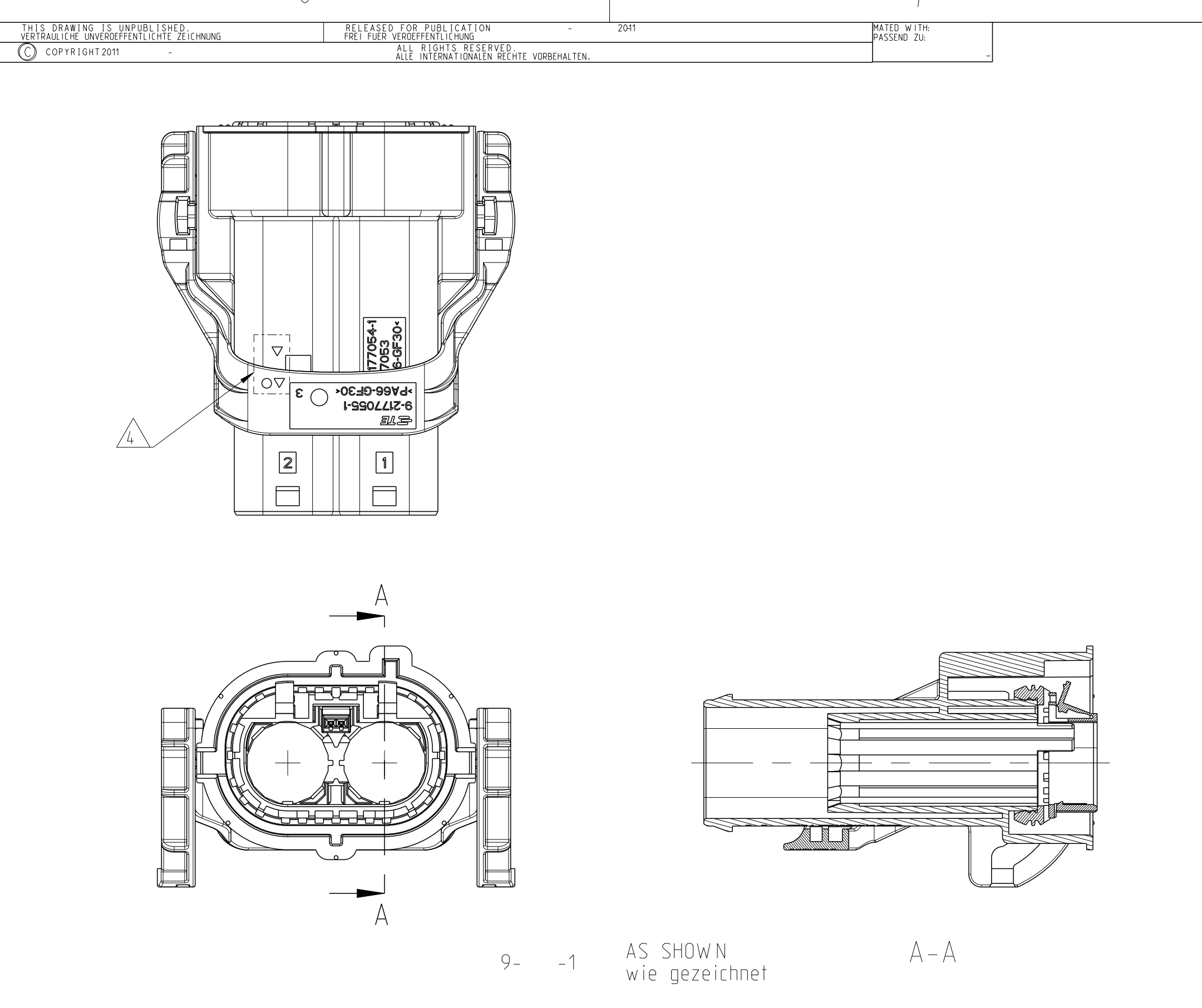
NOTE Bem. FEATURE Merkmal

8	PRODUCT-SPEC. 108-94297 Produkt-Spez.
9	APPLICATION-SPEC. 114-94130 Verarbeitungs-Spez.

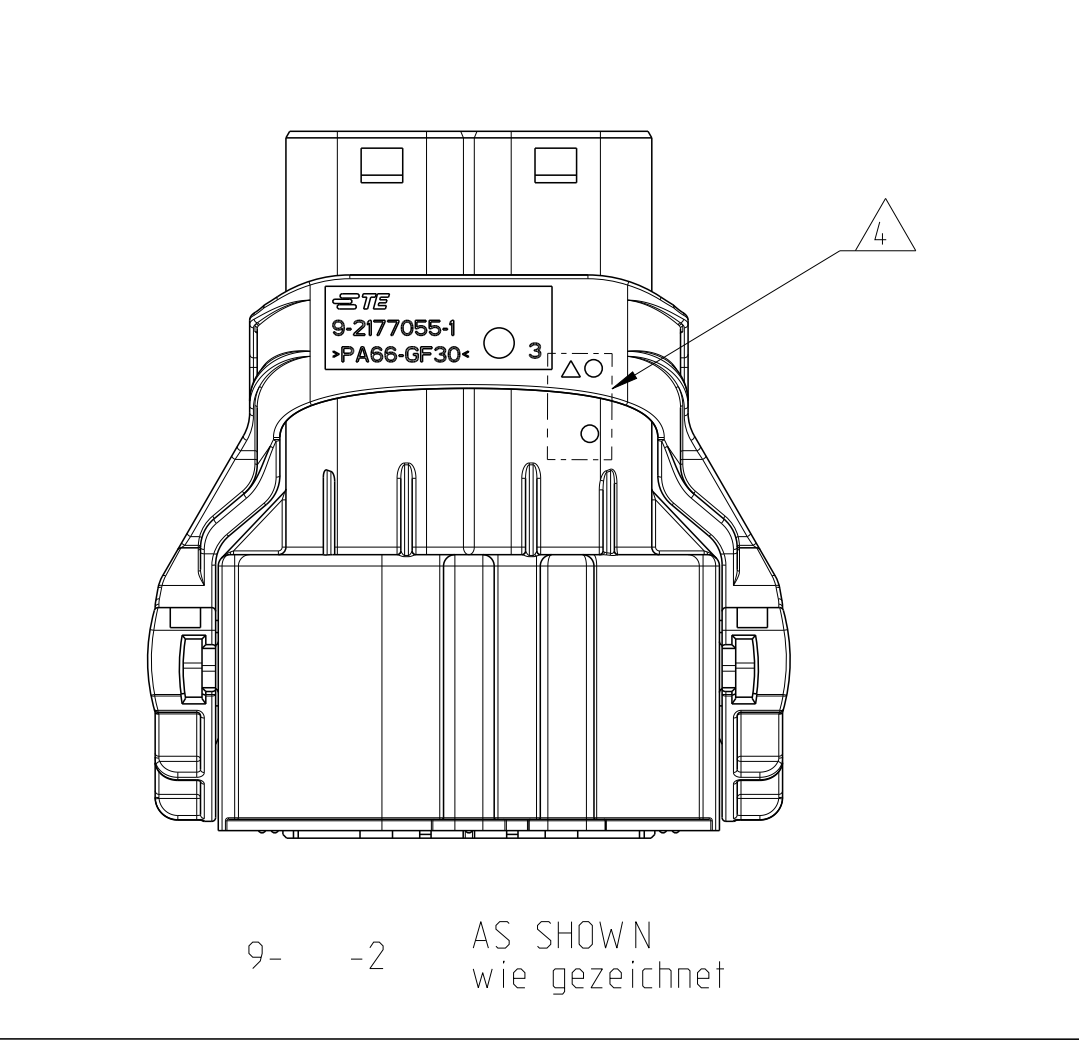
THIS DRAWING IS A CONTROLLED DOCUMENT. DATE: 11NOV2016
Customer Drawing

TE Connectivity
2POS. 8mmHV, REC HSG. 180 DEG, ASSY SEALED
2pol. gedichtete Assy, 8mm HV, 180 Grad

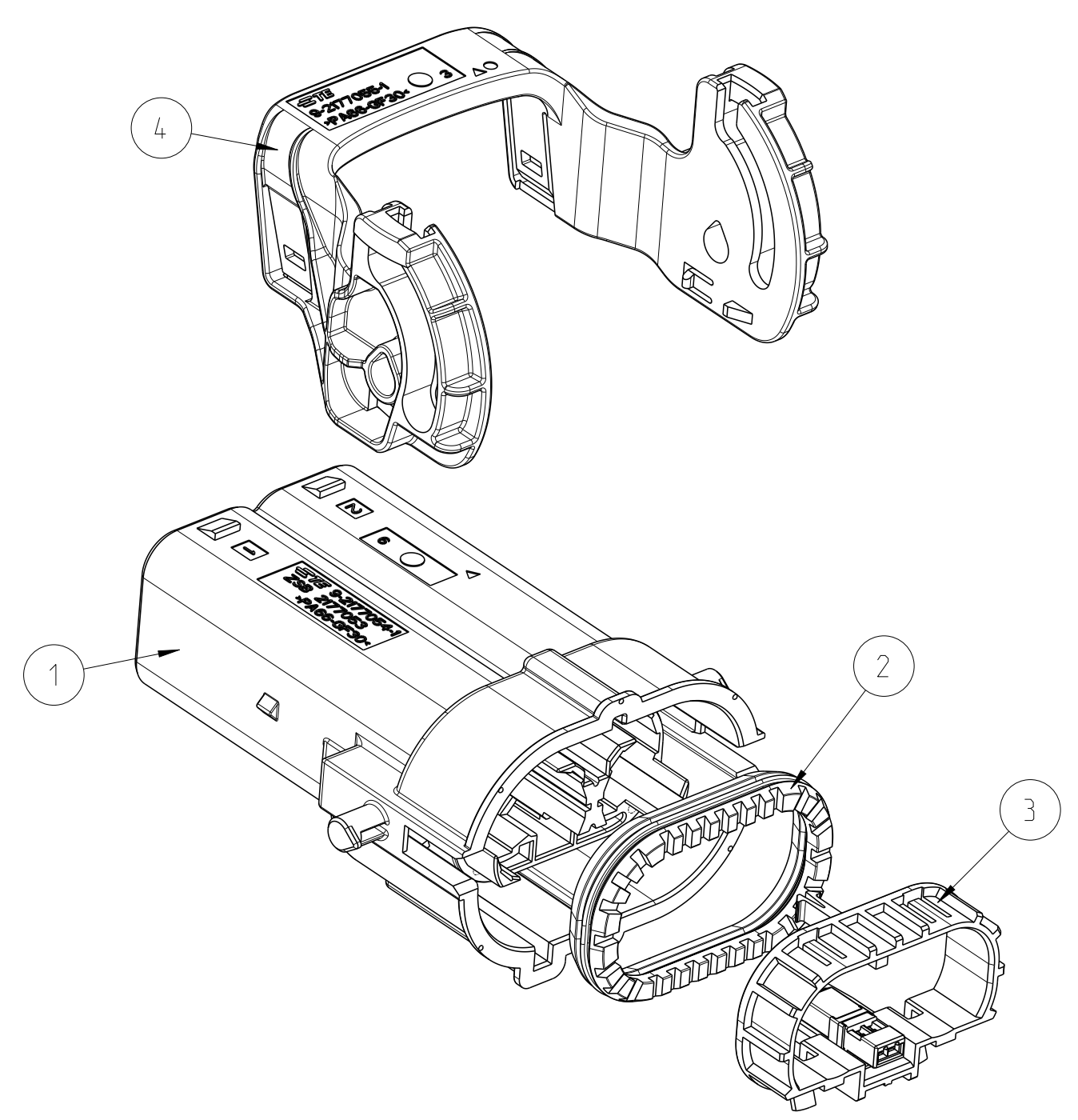
SCALE: 1:1
SHEET: 1 OF 2
REV: H2



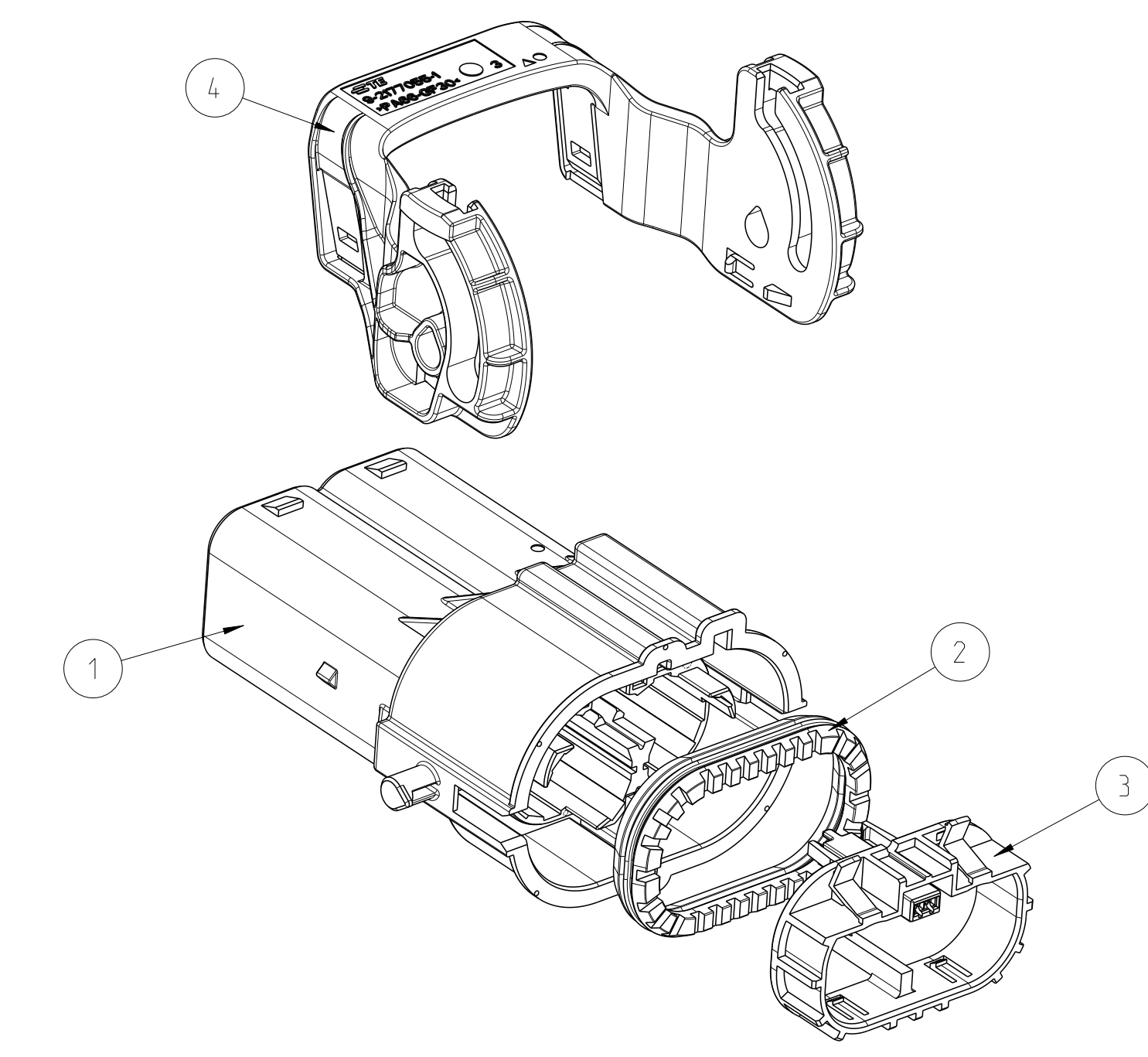
9- -1 AS SHOWN wie gezeichnet



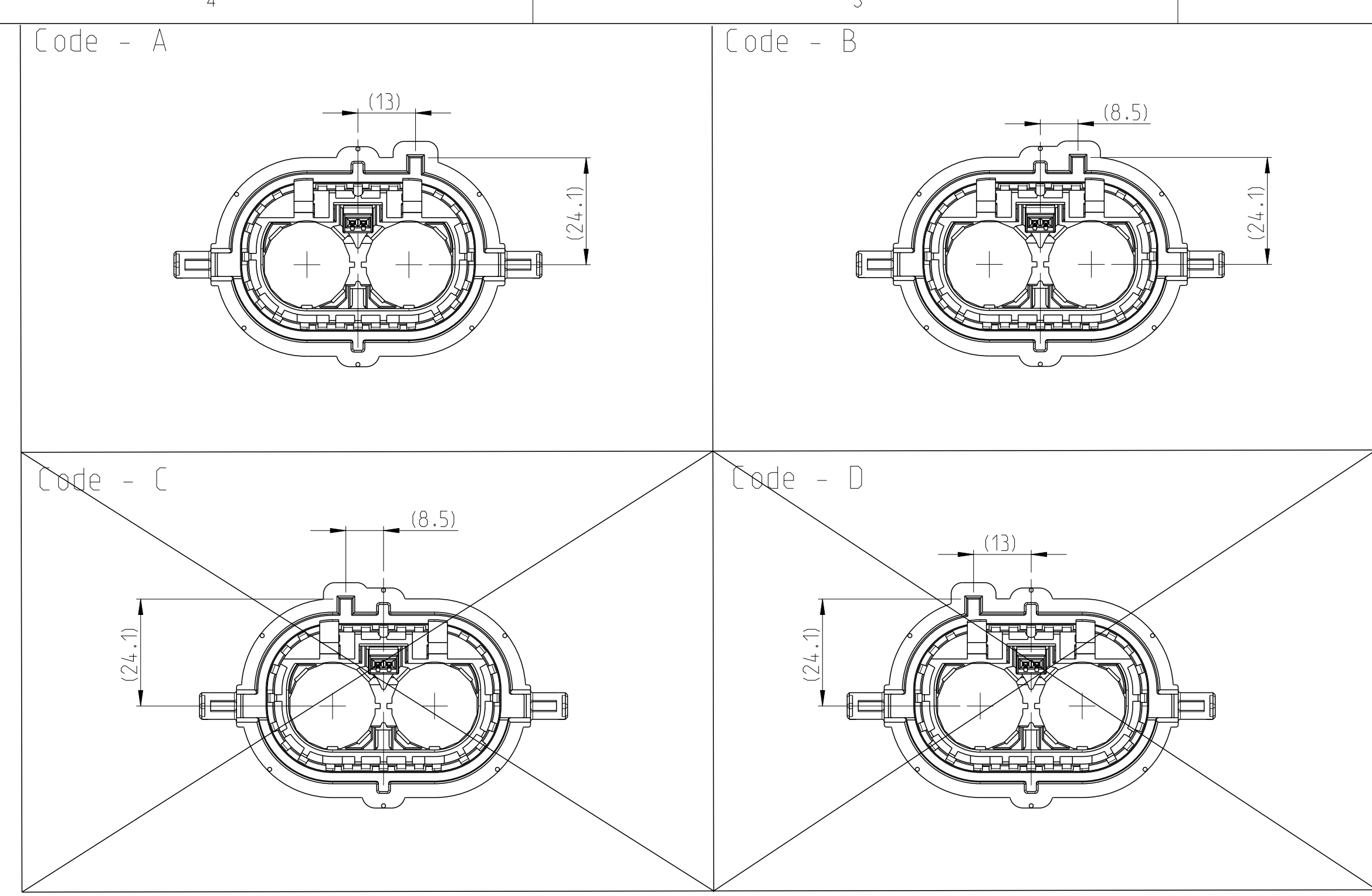
9- -2 AS SHOWN wie gezeichnet



9- -1 AS SHOWN wie gezeichnet



9- -2 AS SHOWN wie gezeichnet

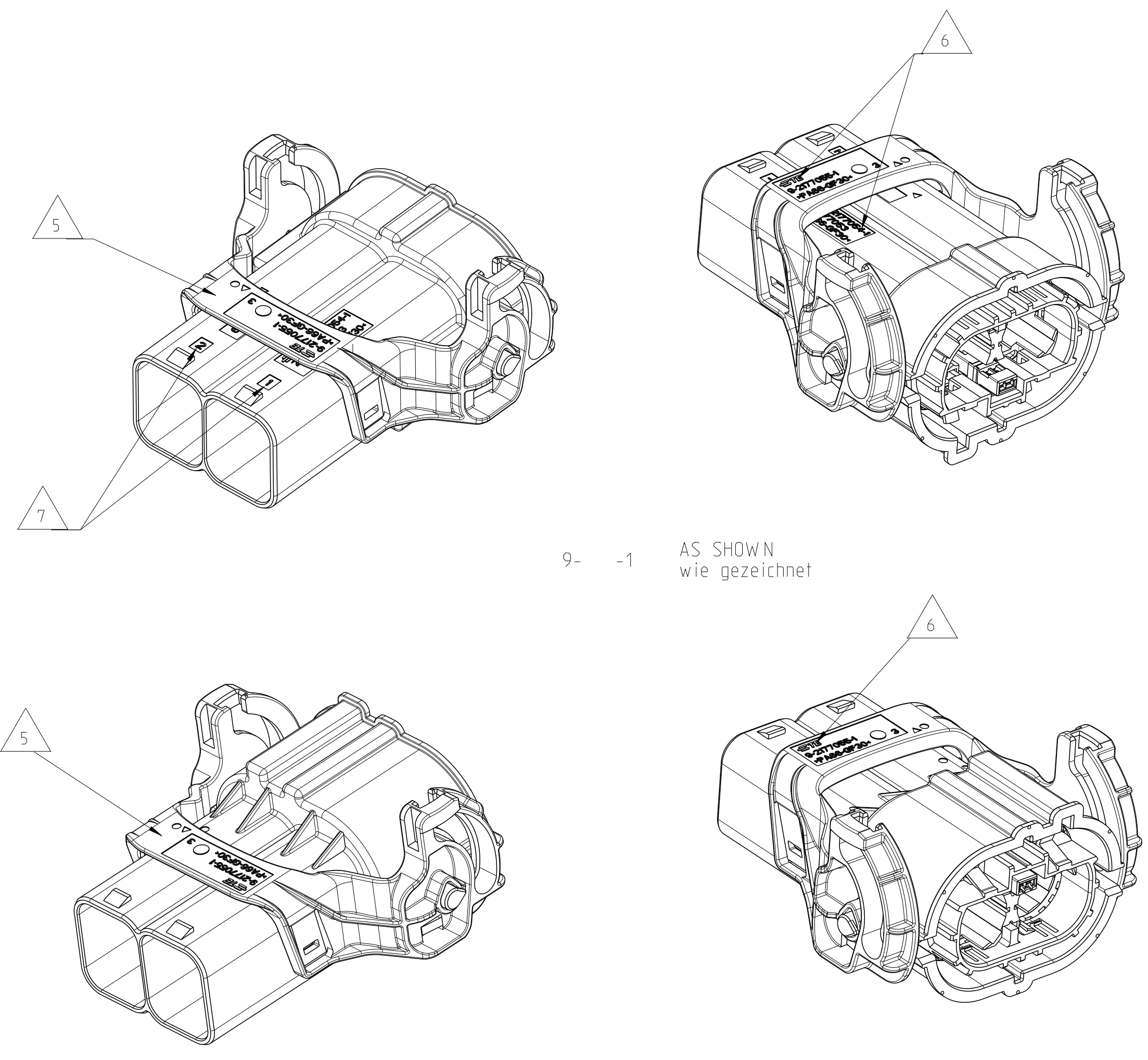


VIEWS WITHOUT LEVER
Ansichten ohne Hebel
CODINGS
Kodierung
1:1

REV.	DATE	BY	CHKD.	DESCRIPTION
1				REVISED
2				REVISED
3				REVISED
4				REVISED
5				REVISED
6				REVISED
7				REVISED
8				REVISED
9				REVISED

- NOTES
Bemerkungen
- IN CASE OF DISCREPANCIES BETWEEN GERMAN AND ENGLISH TEXT THE GERMAN TEXT IS BINDING
Im Falle von Unterschieden zwischen dem deutschen und dem englischen Text ist der deutsche Text verbindlich
 - LAYER PACKING WITH CORRUGATED CARDBOARD INTO CARTON ACCORDING SPEC 107-18032
Lagenweise Verpackung mit
 - SPECIFIED WIRE RANGE: SEE Spezifizierter Leitungsquerschnitt: siehe
 - VISUAL CONTROL OF VARIANT, SEE TABLE
Optische Kontrolle der Variante, siehe Tabelle
 - SUPPLY CONDITION: LEVER IN ENDOCKING POSITION
Anlieferzustand: Hebel in Endraststellung
 - SUPPLIER MARK
Lieferantenkennzeichnung
 - CAVITY IDENTIFICATION
Kammerbezeichnung

COD.	TE ASSY-NO.	REV	WEIGHT (g)	QTY	TE PART-NO.	TE SUB-ASSY-NO.	DESCRIPTION	MATERIAL	WEIGHT (g)	SURFACE COLOUR	ITEM	SYMBOL
B	9-2177053-4	6	85	1	9-2177055-2	-	LEVER, 2POS, 180 DEG Spannhebel, 2pos, 180 Grad	PA66-GF30 PN 0-0704115-1 W.-1.5% BATCH PN 1-1192910-5	19.8	WHITE / weiss RAL 9010 (9011)	4	○
				1	-	9-2177056-1	2POS, MCON-1.2, REC HSG, 180 DEG, Assy 2pol, MCON-1.2, Dichtungshalter-Assy, 180 Grad	-	-	-	3	○
				1	9-2141152-1	-	RADIAL SEAL 23.9x43.3 Radialdichtung . 90 Grad	Silopren LSR 3485/35A PN 0-0704300-1/-2	3.2	NATURAL RAL 9001	2	○
				1	9-2177054-2	-	2POS, 8MM HV. REC HSG, 180 DEG, SEALED 2pol Gehäuse, 8mm HV, REC HSG, 180 Grad, gedichtet	PA66-GF30 PN 0-0702281-1 W. 2.5%-4% BATCH PN 0-1573806-1	62	ORANGE RAL 2003	1	○
B	9-2177053-3	6	85	1	9-2177055-2	-	LEVER, 2POS, 180 DEG Spannhebel, 2pos, 180 Grad	PA66-GF30 PN 0-0704115-1 W.-1.5% BATCH PN 1-1192910-5	19.8	WHITE / weiss RAL 9010 (9011)	4	△
				1	-	9-2177056-1	2POS, MCON-1.2, REC HSG, 180 DEG, Assy 2pol, MCON-1.2, Dichtungshalter-Assy, 180 Grad	-	-	-	3	○
				1	9-2141152-1	-	RADIAL SEAL 23.9x43.3 Radialdichtung . 90 Grad	Silopren LSR 3485/35A PN 0-0704300-1/-2	3.2	NATURAL RAL 9001	2	○
				1	9-2177054-2	-	2POS, 8MM HV. REC HSG, 180 DEG, SEALED 2pol Gehäuse, 8mm HV, REC HSG, 180 Grad, gedichtet	PA66-GF30 PN 0-0702281-1 W. 2.5%-4% BATCH PN 0-1573806-1	62	ORANGE RAL 2003	1	△
A	9-2177053-2	6	85	1	9-2177055-1	-	LEVER, 2POS, 180 DEG Spannhebel, 2pos, 180 Grad	PA66-GF30 PN 0-0704115-1	19.8	BLACK / schwarz RAL 9005 (9011)	4	○
				1	-	9-2177056-1	2POS, MCON-1.2, REC HSG, 180 DEG, Assy 2pol, MCON-1.2, Dichtungshalter-Assy, 180 Grad	-	-	-	3	○
				1	9-2141152-1	-	RADIAL SEAL 23.9x43.3 Radialdichtung . 90 Grad	Silopren LSR 3485/35A PN 0-0704300-1/-2	3.2	NATURAL RAL 9001	2	○
				1	9-2177054-1	-	2POS, 8MM HV. REC HSG, 180 DEG, SEALED 2pol Gehäuse, 8mm HV, REC HSG, 180 Grad, gedichtet	PA66-GF30 PN 0-0702281-1 W. 2.5%-4% BATCH PN 0-1573806-1	62	ORANGE RAL 2003	1	○
A	9-2177053-1	6	85	1	9-2177055-1	-	LEVER, 2POS, 180 DEG Spannhebel, 2pos, 180 Grad	PA66-GF30 PN 0-0704115-1	19.8	BLACK / schwarz RAL 9005 (9011)	4	△
				1	-	9-2177056-1	2POS, MCON-1.2, REC HSG, 180 DEG, Assy 2pol, MCON-1.2, Dichtungshalter-Assy, 180 Grad	-	-	-	3	○
				1	9-2141152-1	-	RADIAL SEAL 23.9x43.3 Radialdichtung . 90 Grad	Silopren LSR 3485/35A PN 0-0704300-1/-2	3.2	NATURAL RAL 9001	2	○
				1	9-2177054-1	-	2POS, 8MM HV. REC HSG, 180 DEG, SEALED 2pol Gehäuse, 8mm HV, REC HSG, 180 Grad, gedichtet	PA66-GF30 PN 0-0702281-1 W. 2.5%-4% BATCH PN 0-1573806-1	62	ORANGE RAL 2003	1	△



9- -1 AS SHOWN wie gezeichnet

9- -2 AS SHOWN wie gezeichnet

NOTE Bem.	FEATURE Merkmal
	PRODUCT-SPEC. 108-94297 Produktl-Spez.
	APPLICATION-SPEC. 114-94130 Verarbeitungs-Spez.

THIS DRAWING IS A CONTROLLED DOCUMENT.		DATE: 11MAY2011	BY: T-Salman	CHKD: U-Hoedemeyer	REV: 12MAY2011
DRAWN BY: T-Salman		SCALE: 1:1	PROJECT SPEC: 108-94297	PRODUCT SPEC: 114-94130	APPLICATION SPEC: VERARBEITUNGS-SPEZ.
MATERIAL: SEE TABLE		FINISH: SEE TABLE	WEIGHT: SEE TABLE	SCALE: 1:1	REV: H2
Customer Drawing		SCALE: 1:1	SCALE: 1:1	SCALE: 1:1	SCALE: 1:1

STE TE Connectivity	
2POS, 8mmHV, REC HSG, 180DEG, ASSY, SEALED	2pol, gedichtete Assy, 8mm HV, 180 Grad
000779	2177053