

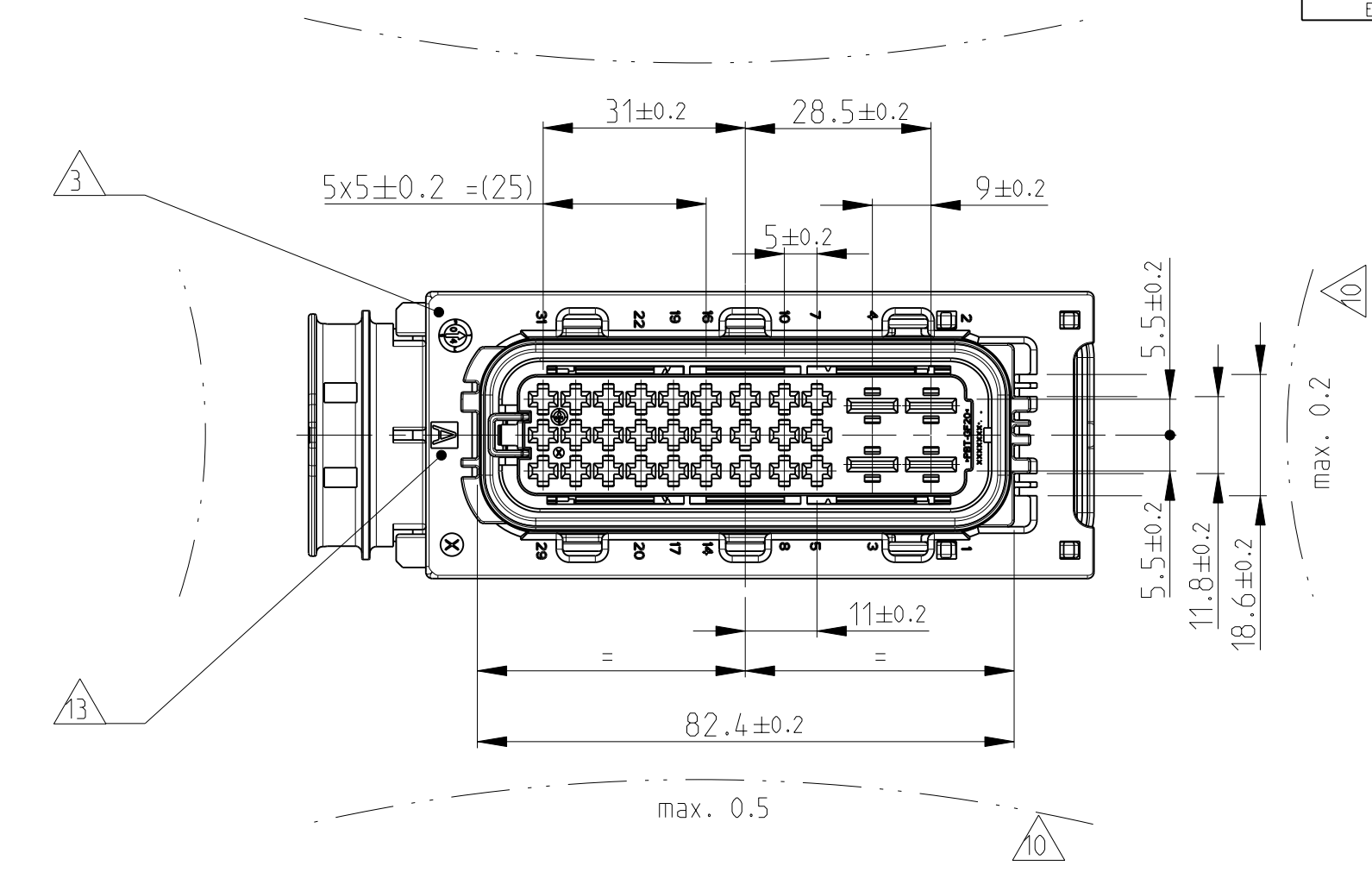
LOC	DIST	REV	DATE	BY	APPV
A	-	1	03APR2008	FE	CE
A	-	2	28JAN2010	NP	CE

CODING E AS SHOWN  
 Kodierung E wie gezeigt

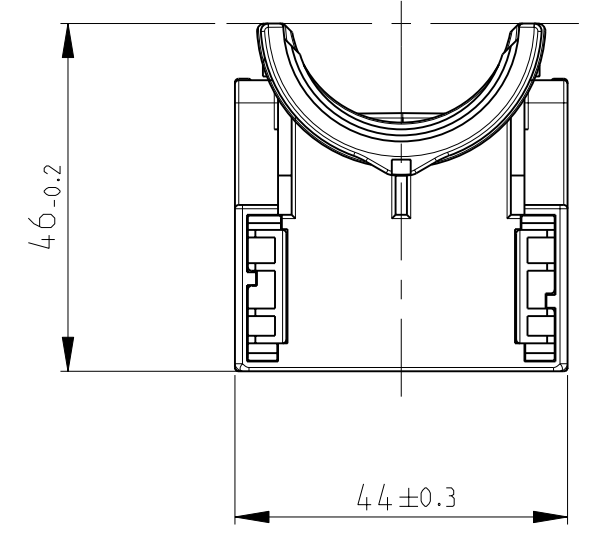
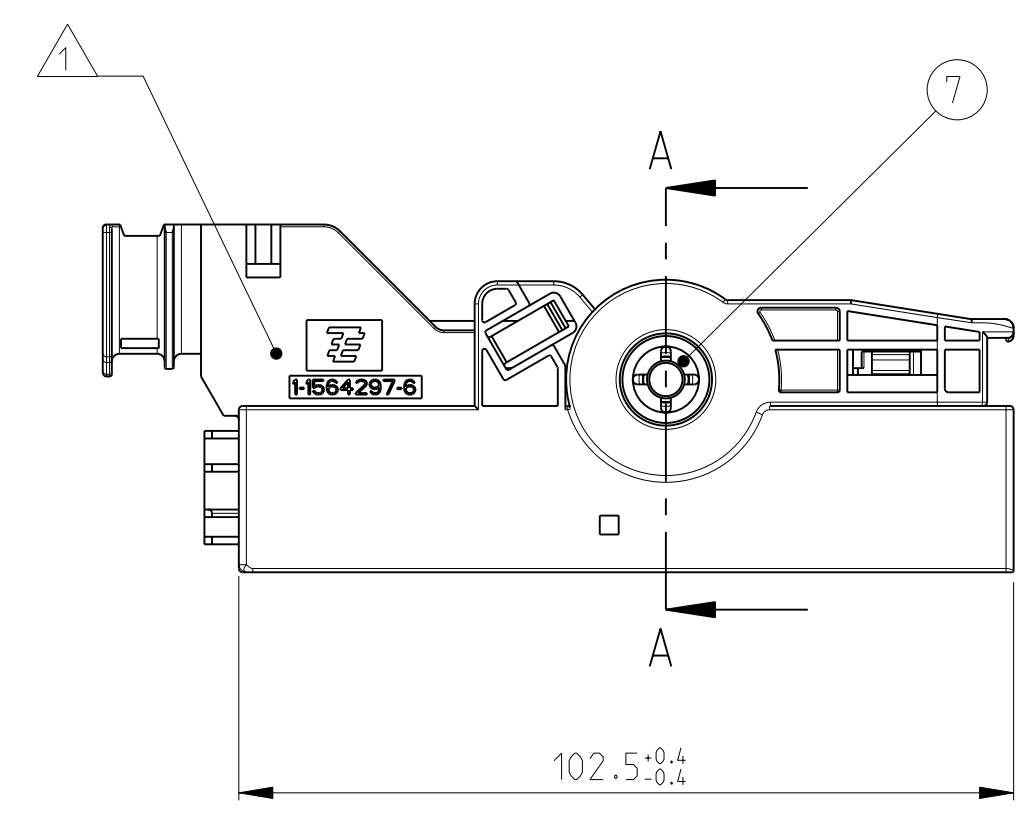
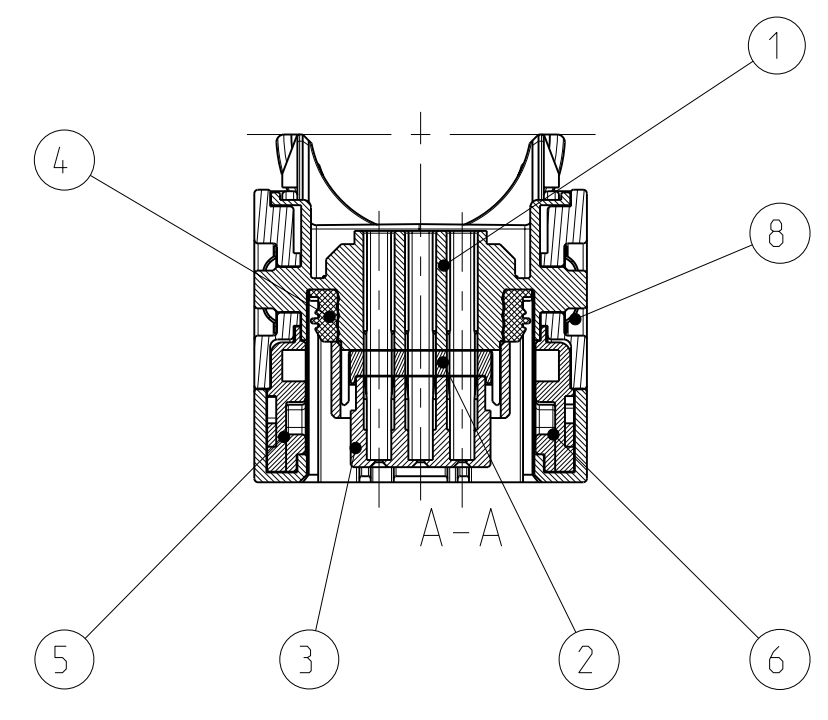
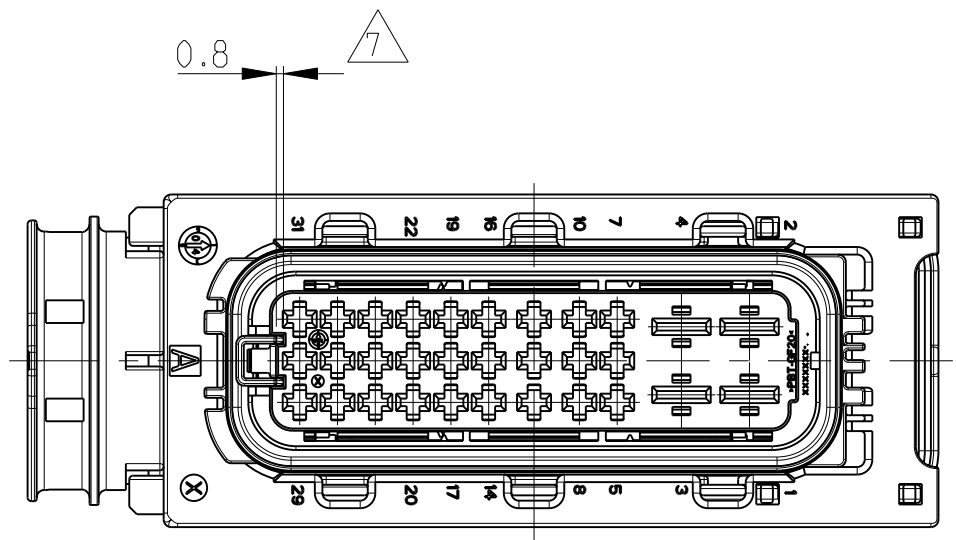
DELIVERY CONDITION:  
 Lieferzustand:

2nd LOCKING DEVICE IN PRE LOCKED POSITION  
 2. Kontaktsicherung in Vorraststellung

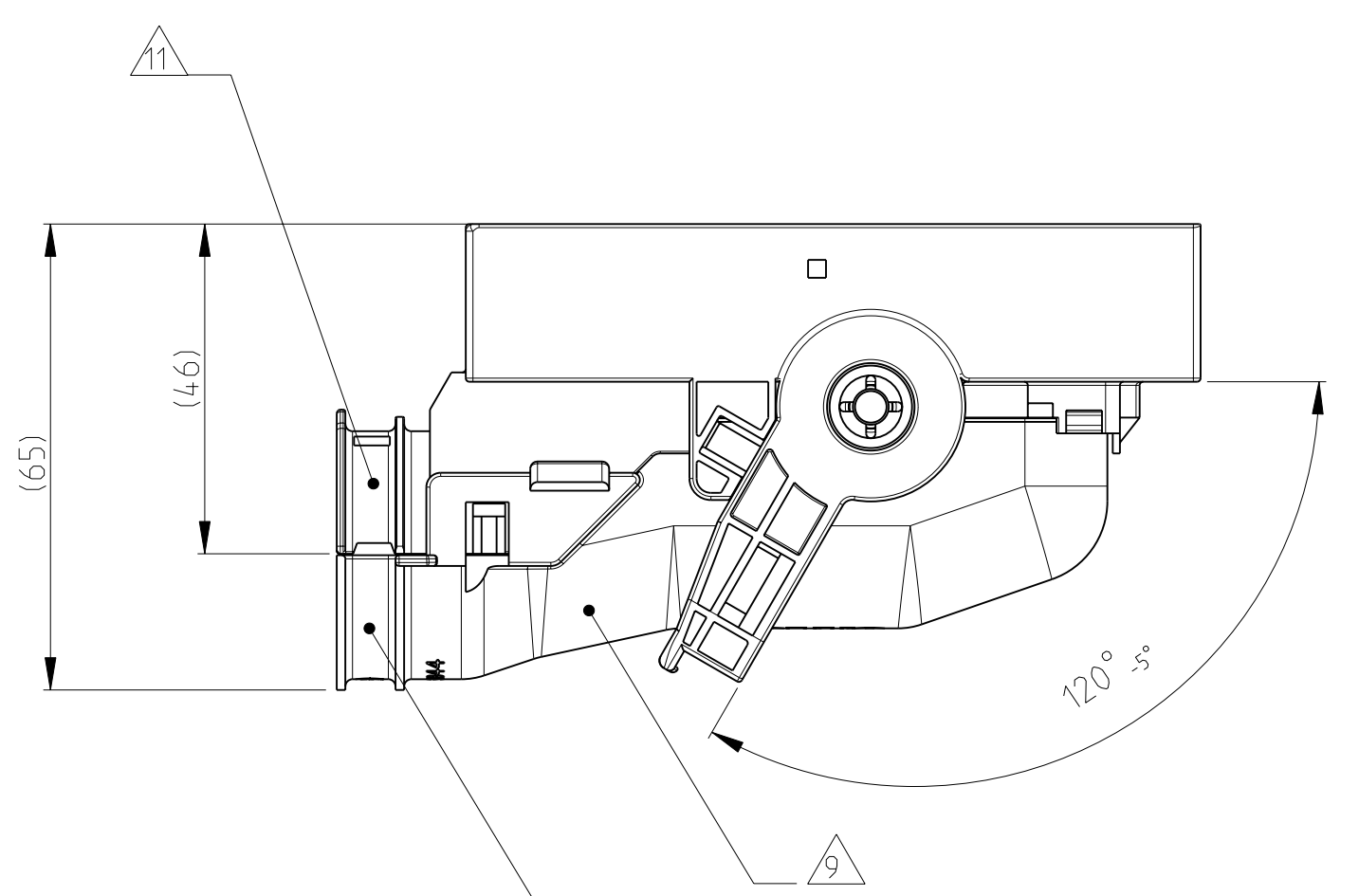
LEVER IN LOCKED POSITION  
 Hebel in Verriegelungsstellung



PRE LOCKED POSITION OF THE SECONDARY LOCKING  
 Vorraststellung der 2. Kontaktsicherung



CONNECTOR IN PRE LOCKED POSITION INCL. COVER  
 Steckverbinder in Vorraststellung mit Kappe



CABLE TIE POSITION FOR CORRUGATED TUBE NW26  
 Kabelbinderposition für Wellrohr NW26

NOTES  
 Bemerkungen

- 1 TYCO ELECTRONICS (+TE) LOGO AND TE NUMBER  
Tyco Electronics (+TE) Logo und TE Nummer
- 2 MATERIAL MARKING ACC. TO VDA 260  
Werkstoffkennzeichnung nach VDA 260
- 3 PRODUCTION DATE  
Produktionsdatum
- 4 LAYER PACKAGING IN CORRUGATED BOX  
Lagenverpackung im Versandkarton
- 5 FITS TE INTERFACE DRAWING 114-18914  
Passend zu Ausführungsvorschrift 114-18914
- 6 CONTACT CAMMERS PASSING FOR AMP MCP2.8  
siehe Produkt-Gruppenzeichnung  
TE Nr. 1355036  
MAX. WIRE SIZE: 2.5mm<sup>2</sup> FLR  
AWG 12 TXL
- 7 SLIDING DISTANCE OF SECONDARY LOCKING  
Verschiebeweg der Zweiten Kontaktsicherung
- 8 DESIGNED FOR CORRUGATED TUBE NW26  
Ausgelegt für Wellrohr NW26
- 9 MATED WITH COVER TE No. 14-18882  
Passend zu Kappe TE Nr. 14-18882
- 10 WARPAGE TO ... PERMITTED  
Verzug zulässig bis ...
- 11 MAX. CABLE TIE WIDTH: 5 mm  
max. Kabelbinderbreite: 5 mm
- 12 CAVITY NUMBERING  
Kammerbezeichnung
- 13 CODING MARKING  
Kodierungskennzeichnung
- 14 MALFUNCTION CAUSED BY LACQUER IS NOT COVERED BY TE WARRANTY  
Funktionsbeeinträchtigung durch Lackieren liegt nicht im Einfluss und Gewährleistungsumfang von TE
- 15 CONTACT CAMMERS PASSING FOR AMP MCP6.3/4.8K  
siehe Produkt-Gruppenzeichnung  
TE Nr. 1241438  
MAX. WIRE SIZE: 6mm<sup>2</sup> FLR

TE ORDER-NO. TE Bestell-Nr.	REV.	QTY Anzahl	MAT.	COLOR/FARBE SURFACE/Oberfl.	DESCRIPTION Beschreibung	REV.	ITEM		
1-1564297-6	B	1	PBT-GF20	YELLOW gelb	LEVER Hebel	B	8		
		2	STAINLESS	ZINC PLATED, PASSIVATED verzinkt, passiviert	GUARD LAM Klammerschleife	A	7		
		1	PBT-GF30	BLACK schwarz	SLIDE, RH Schieber, rechts	A	6		
		1	PBT-GF30	BLACK schwarz	SLIDE, LH Schieber, links	A	5		
		1	SILICONE	ORANGE orange	SEAL Dichtung	A	4		
		1	PBT-GF20	BLACK schwarz	CAVITY BLOCK Kontaktgehäuse	B	3		
		1	PBT-GF30	YELLOW gelb	SEC. LOCKING DEV. zweite Kontaktsicherung	C	2		
		1	PBT-GF30	BORDEAUX violett	REC. HOUSING, 31POS., CODE A Buchsengehäuse, 31pol., Kodierung A	A	1		

DWN D. Schmidt 19MAR2008 CHK F. Eltrop ZOMAR2008 APVD F. Eberwein NAME AMP MCP2.8/6.3 RECEPTACLE HOUSING, 31POS., SEALED PRODUCT SPEC AMP MCP2.8/6.3 Buchsengehäuse, 31pol., gedichtet APPLICATION SPEC VERARBEITUNGSSPEZ. 114-18660 SIZE A11 WEIGHT 106 g CUSTOMER DRAWING /KUNDENZICHNUNG	Tyco Electronics Tyco Electronics AMP GmbH 64625 Bensheim (Germany)	REVISIONS ANÄNDERUNGEN DESCRIPTION BESCHREIBUNG DATE DATE BY BY APPV APPV	SCALE MASSSTAB 1:1 SHEET BLATT 1 OF VON 1 REV REV B
---	---	--	--