

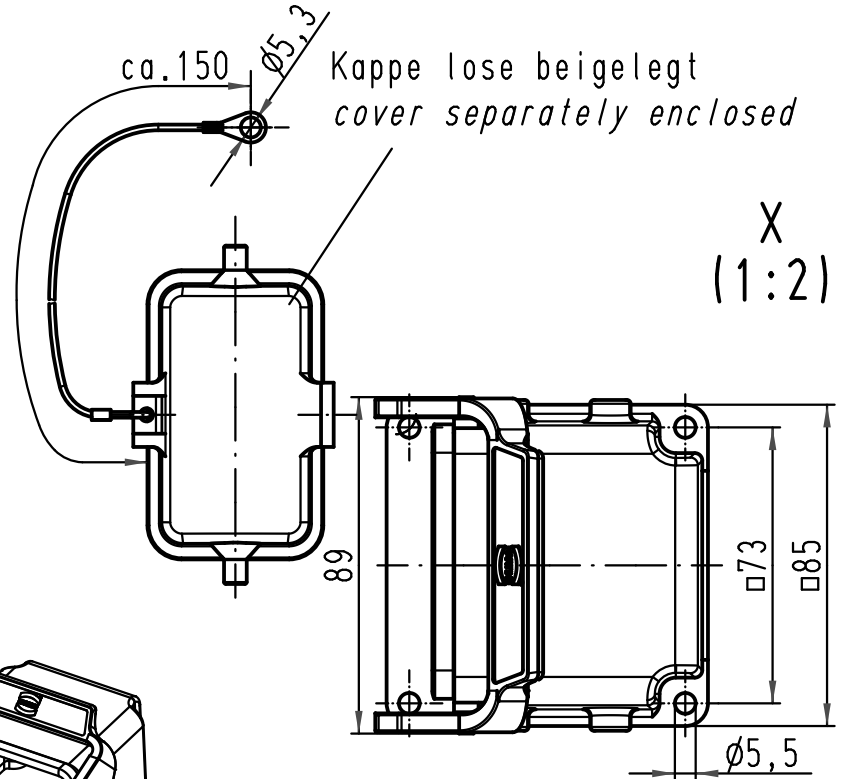
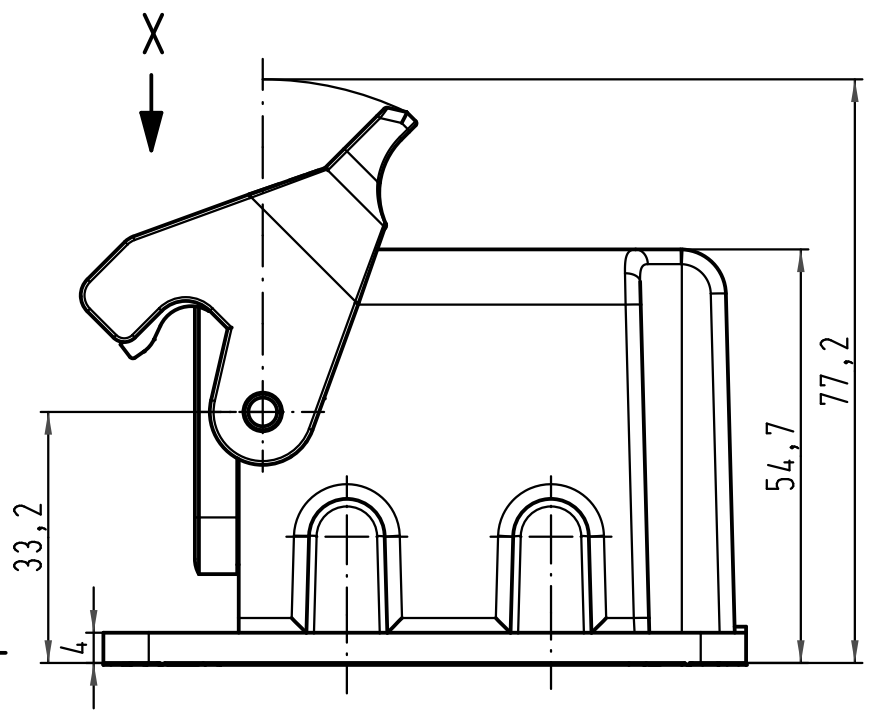
1 2 3 4 5 6

A

B

C

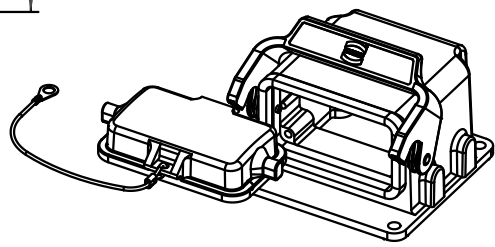
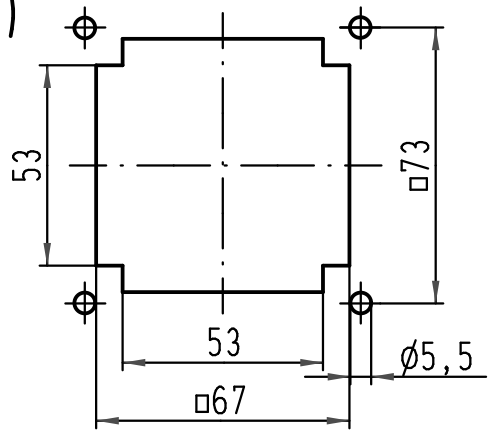
D



X
(1:2)

Montageausschnitt
panel cut out

(1:2)



Gehäuse ohne Oberfläche
housing without coating

<p>ALL Dimensions in mm Original Size DIN A 4</p>	Techn. Character.			Maßstab/Scale 1:1	Nicht tolerierte Maße! Free size tolerances		
		Dat.	Name		Han 10B-agw-LB-AK-73 Motoranschlussgehäuse 73/10B motor connection housing 73/10B		
		Detail.	10.05.10 Pe				
		Insp.	Tie				
	Stand.			TB 09 30 410 0971 Sub. TB 09 30 410 0971 v. 17.05.00			
A			HARTING Electric GmbH & Co. KG D-32339 Espelkamp				
Mod.	Dat.	Name					