

Wenn Ausfälle nicht in Frage kommen:
40 A-Redundanzmodul

PULS

SLR01

- Für den Aufbau von N+1-Redundanzen auf der DIN-Schiene
- Entkoppeldiode
- Zustandsüberwachung über Relaiskontakt
- Für 24...28V Netzteile bis max. 50A



CE

Kurzbeschreibung

Wenn Ausfälle richtig Geld kosten, sollte vor allem auch die Stromversorgung einer Anlage unter Verwendung mehrerer gleicher Netzteile ausfallsicher, sprich redundant, ausgelegt werden.

Das Redundanzmodul SLR01 ist für den Aufbau einer N+1-Redundanz mit dem PULS-Netzteil SL40 oder anderen 24...28V-Netzteilen mit bis zu 40A (max. 50A) Ausgangsstrom konzipiert. Je Netzteil wird ein Redundanzmodul benötigt. Das Modul entkoppelt den Ausgang des angeschlossenen Netzteils, so dass im Fehlerfall das defekte Netzteil nicht zur Überlast der gesamten Stromversorgung wird. Ein Relais-Wechselkon-

takt meldet den Zustand des angeschlossenen Netztes. Das Relais ist bei Normalbetrieb angezogen und fällt bei Fehlfunktion (Über- oder Unterspannung) ab.

Für den Aufbau von Redundanzen mit zwei und mehr Netzteilen und Strömen bis 30A (max. 35A) gibt es das 2-fach Redundanzmodul SLR02. Für Ausgangsströme mit 2,5A, 5A und 10A bietet PULS alternativ auch Netzteile mit integriertem Redundanzmodul an.

Entkopplungsteil

Spannung	
• Nennwert	24 V DC
• max. zulässig	35 V, kurzzeitig 45 V
Spannungsabfall	
$V_{in} \rightarrow V_{out}$	typ. 0,6 V
Eingangs-/Ausgangsstrom	
• Nennwert	40 A
• max. zulässig	50 A
Verpolschutz	ja
Anschluß	über stabile Schraubklemmen
• Klemmbereich	starr: 0,5 - 16 mm ² flexibel: 0,5-10 mm ²
Hinweis: Der GND-Anschluß am Modul dient ausschließlich der Eigenversorgung.	

Aufbau / Mechanik*

Gehäuseabmessungen und Gewicht	
• B x H x T	48 mm x 124 mm x 117 mm (+ Tragschiene)
• Freiraum	oben/unten 10 mm empfohlen
• zur Kühlung	links/rechts 10 mm empfohlen
• Gewicht	646 g
Besonderheiten:	
• Alle Klemmen liegen gut zugänglich an der Frontblende des Gerätes	

* Weitere Informationen siehe Datenblätter „Die SilverLine“, „SilverLine Familienzweige“

Bestellinformationen

Bestellnummer

SLR01
SLZ01

Beschreibung

40A Redundanzmodul
(Montagesatz für Schraubmontage, je Gerät zwei Stück erforderlich)

Relaiskontakte

Relaistyp Wechsler, im Normalbetrieb angezogen

- Relais zieht an („ok“) wenn V_{in} zwischen V_U und V_O
- Relais fällt ab wenn $V_{in} < V_U$ oder $V_{in} > V_O$

Obere Grenze V_O	30 V \pm 5% fix	
• Hysterese	ca. 0,7 V	
Untere Grenze V_U	einstellbar	
• garantierter Bereich	16...27 V	
• voreingestellt	22 V \pm 1%	
• Hysterese	ca. 0,7 V	
• Relaisverzögerung	typ. 50 ms bei Unterspannung	

Kontaktbelastung 48 V DC / 1 A oder 230 V AC / 0,5 A

Anschluß über stabile Schraubklemmen

- Klemmbereich starr: 0,5 - 6 mm² flexibel: 0,5-4 mm²

LEDs an der Frontblende

- für Eingang leuchtet grün, wenn V_{in} zwischen V_U und V_O
- für Ausgang leuchtet grün, wenn $V_{out} > \text{ca. } 2,5...3,5 \text{ V}$

Hinweise:

- Alle Relaiskontakte sind potentialfrei.

Weitere Angaben

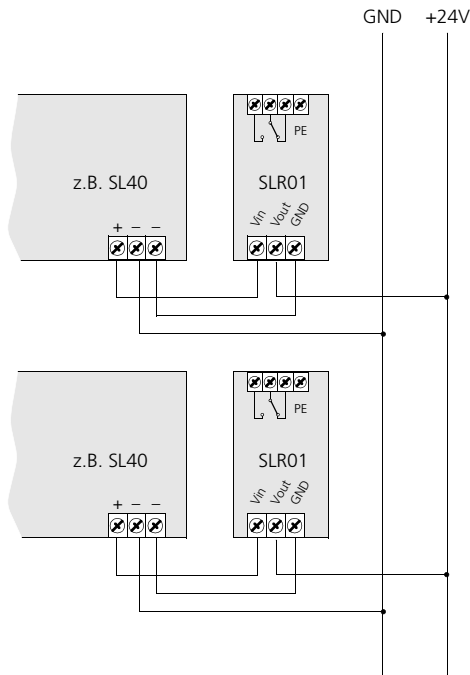
Prüfspannung

- Relaiskont. / V_{in} , V_{out} 3 kV
- Relaiskontakte/PE 2,5 kV
- V_{in} , V_{out} /PE 500 V AC

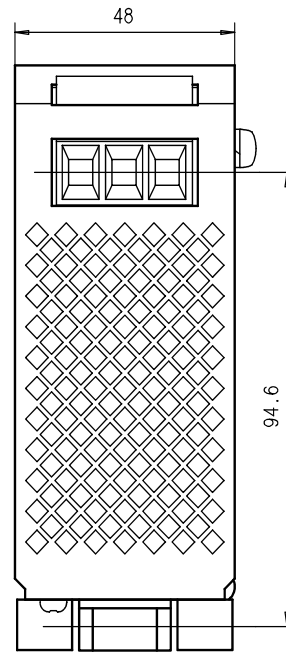
Zul. Umgebungstemperatur T_U Betrieb: -10°C...+70°C
Lagerung: -25°C...+85°C

Wirkungsgrad > 97 %

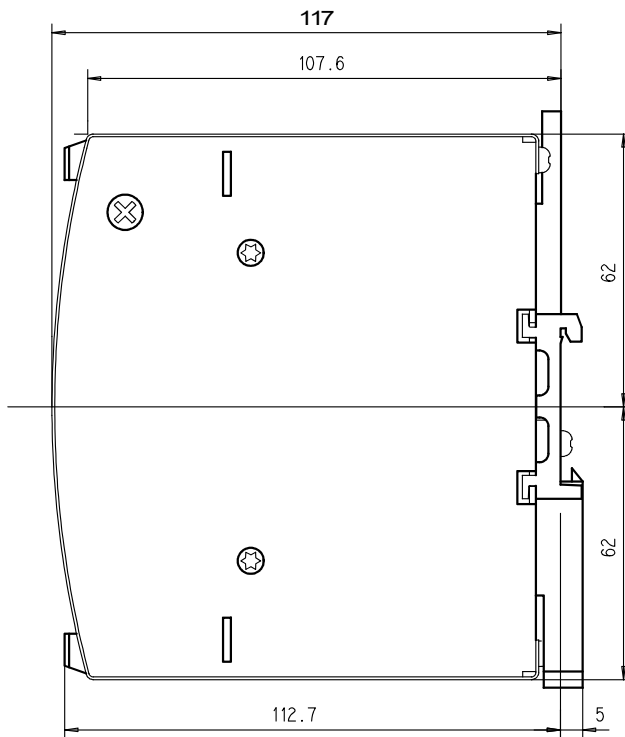
Leistungsverdrahtung SLR01



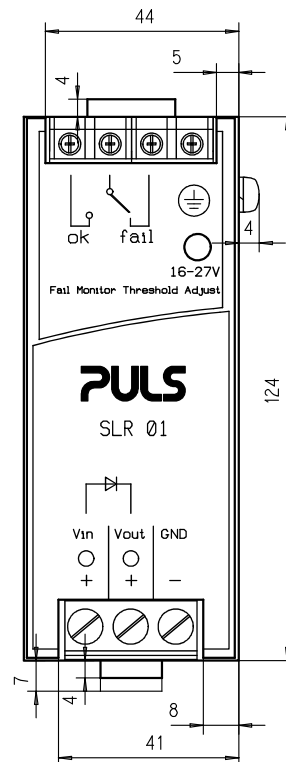
Ansicht SLR01 von unten



Seitenansicht SLR01



Frontansicht SLR01



Weitere Informationen, insbesondere zu EMV, Anschlüssen, Sicherheit und Zulassungen, Mechanik und Montage finden Sie auf Seite 2 des Datenblatts „Die SilverLine“

Alle Angaben gelten, sofern nicht anders angegeben, für AC 230V, +25°C Umgebungstemp. und 5 min. Einlaufzeit. Sie dienen ausschließlich der Produktbeschreibung und sind nicht als zugesicherte Eigenschaften im Rechtssinne aufzufassen. Änderungen vorbehalten.

Der richtige Ansprechpartner für Sie:



PULS GmbH
 Arabellastraße 15
 D-81925 München
 Tel.: +49 89 9278-0
 Fax: +49 89 9278-199
 www.puls-power.com