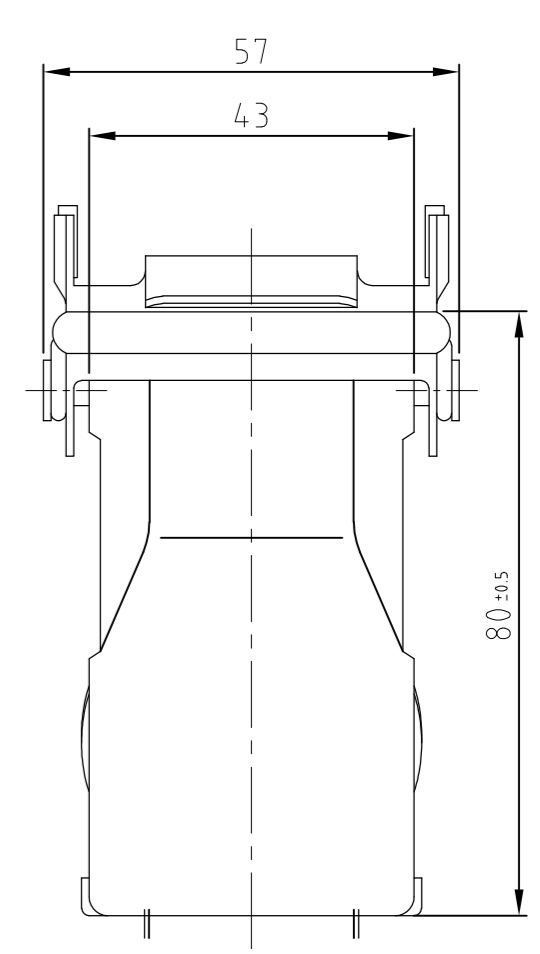
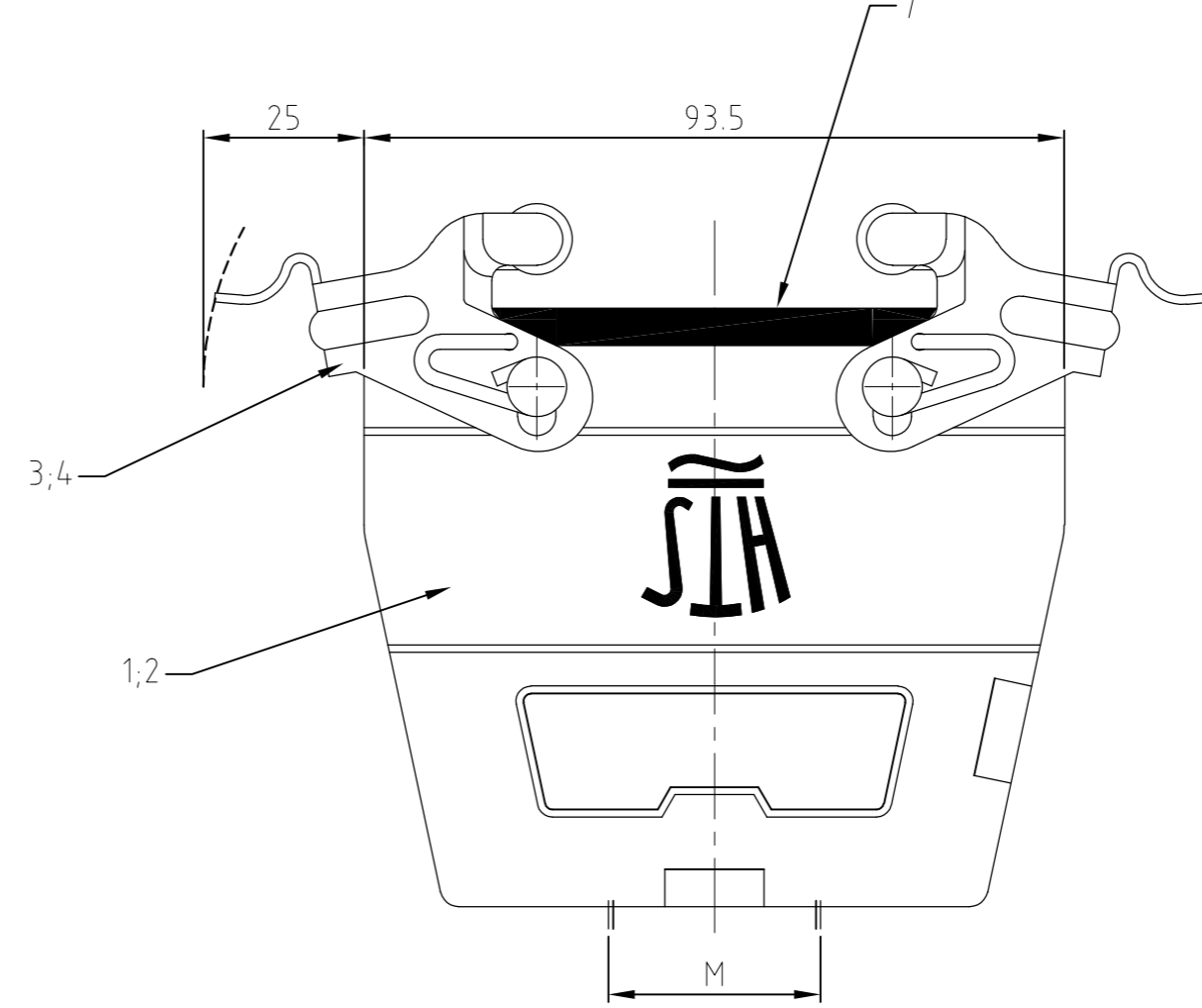
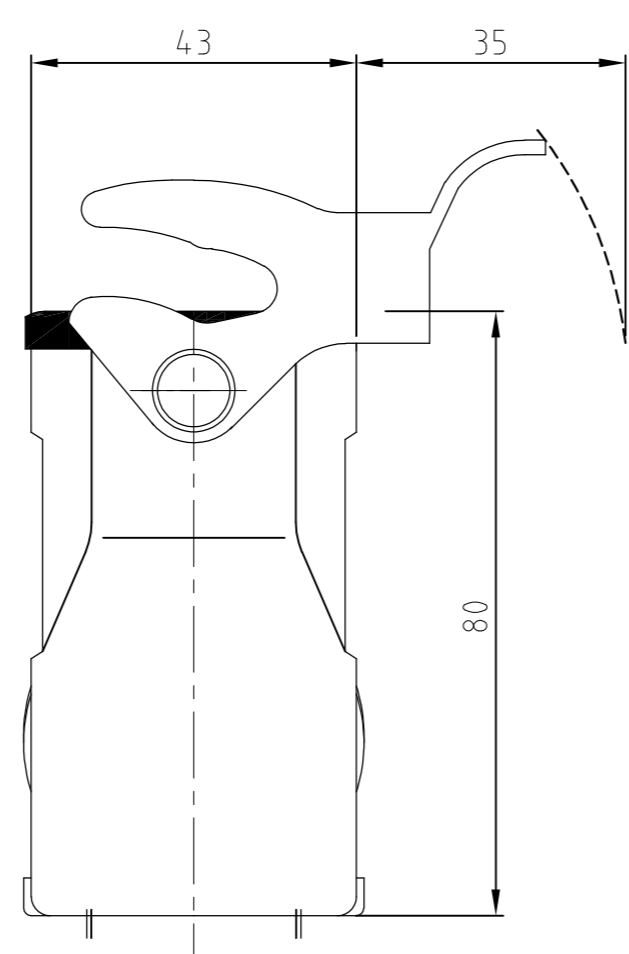
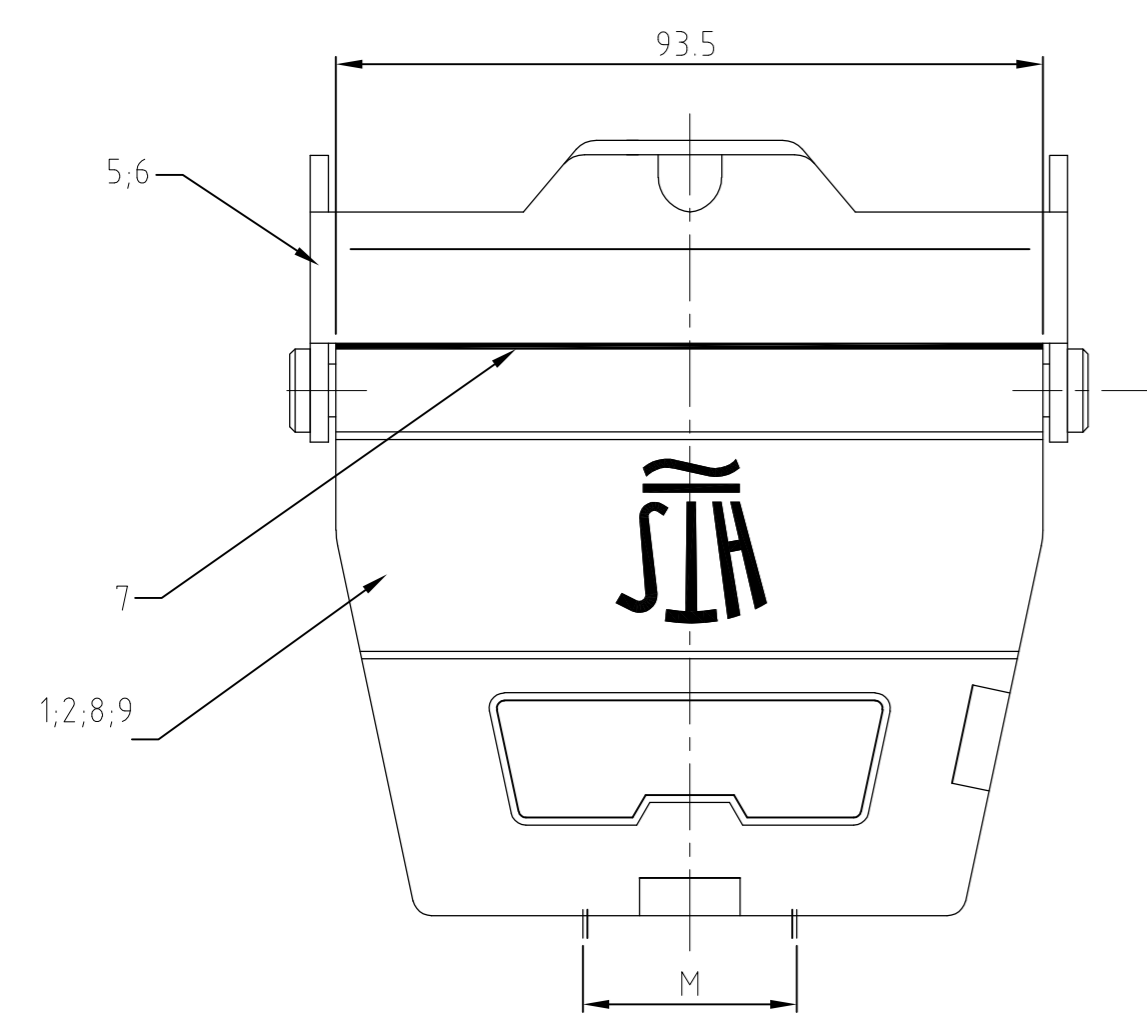


THIS DRAWING IS UNPUBLISHED.  
 VERTRÄULICHE UNVERÖFFENTLICHTE ZEICHNUNG  
 RELEASED FOR PUBLICATION  
 FREI FUER VERÖFFENTLICHUNG  
 ,1997  
 BY AMP INCORPORATED. ALL RIGHTS RESERVED.  
 ALLE RECHTE VORBEHALTEN  
 MATED WITH:  
 PASSEND ZU:  
 BG6

LOC	DIST	REVISIONS			
A1	-	P	LTR	DESCRIPTION	DATE
PROJEKT NR:		A7	ECR-10-009777		25.05.2010
					DWN
					SR
					APVD
					AR



- Notes:
- 1 Material: Housing: aluminium diecasting alloy  
Seals: neoprene
  - 2 Surface: Powder coated grey  
aluminium oxid + varnish black
  - 3 Varnish on the inside not necessary
  - 4 Packaging quantity 5 pieces

- Bemerkungen:
- 1 Material: Gehäuse: Alu-Druckguß-Legierung  
Dichtung: Neoprene
  - 2 Oberfläche: Pulverbeschichtet grau  
Aluminiumoxid + Lackierung schwarz
  - 3 Lackierung im Gehäuse ist nicht notwendig
  - 4 Verpackungsmenge 5 Stück

QTY	DESCRIPTION / BENENNUNG	MATERIAL	SURFACE/OBERFLÄCHE	COLOR/FARBE	ITEM NO. POS.	REMARKS / BEMERKUNGEN
1	Kupplungsgehäuse HD/cable-to-cable hood	Aluminium/ALU		grey/grau	9	ohne Logo & Bohrung
1	Kupplungsgehäuse HD/cable-to-cable hood	Aluminium/ALU		grey/grau	8	ohne Logo
1 1 1 1 1 1 1 1	Profildichtung/profile seal	Neoprene		black/schwarz	7	
	LB-Bügel/side clip	V2A/stainl. steel	blank/even		6	
1 1	LB-Bügel/side clip	Stahl/steel	verzinkt/zink plated	blau/blue	5	
	VS-Bügel/locking clip	V2A/stainl. steel	blank/even		4	
	VS-Bügel/locking clip	Stahl/steel	verzinkt/zink plated	blau/blue	3	
	Kupplungsgehäuse HD-K/cable-to-cable hood	Aluminium/ALU	Aluminiumoxid	black/schwarz	2	
	Kupplungsgehäuse HD/cable-to-cable hood	Aluminium/ALU		grey/grau	1	

HD-4.0.KD-LB-N	HD-4.0.KD0-LB.1M32.G	HD-K-4.0.KD0-VS.1M40.G	HD-K-4.0.KD0-LB.1M25.G	HD-K-4.0.KD0-VS.1M32.G	HD-K-4.0.KD0-LB.1M32.G	HD-4.0.KD0-VS.1M32.G	HD-4.0.KD0-LB.1M32.G
ORDERING TEXT/BESTELLTEXT							
DIMENSIONS: mm 				TOLERANCES UNLESS OTHERWISE SPECIFIED: ALLGEMEINTOLERANZEN: 0 PLC # 1 PLC # 2 PLC # 3 PLC # ANGLES / WINKEL # FINISH / OBERFLÄCHE / FARBE #			
MATERIAL				DWN Schneider 06.08.2003 CHK Schweiger 06.08.2003			
PRODUCT SPEC APVD - APPLICATION SPEC VERARBEITUNGSSPEZ. - WEIGHT GEWICHT - CUSTOMER DRAWING / KUNDENZEICHNUNG				HTS Elektrotechnik 53819 Neunkirchen, Germany Cable to cable hood housing Kup. Gehäuse HD.40.KD0-LB./VS.1.M.G SIZE A2 CAGE CODE 00779 DRAWING NO. ZEICHNUNGS-NR. C=1106450 MASSSTAB 1:1 BLATT 1 OF 1 REV A7			