

REV.	DATE	DCN NO.	DESCRIPTION	DR.	CHK.	APPD.	APPD.
2	28.Oct.2010	070905	REVISED POST MATERIAL	M.SAITOU	N.UCHIYAMA		y.miyasawa

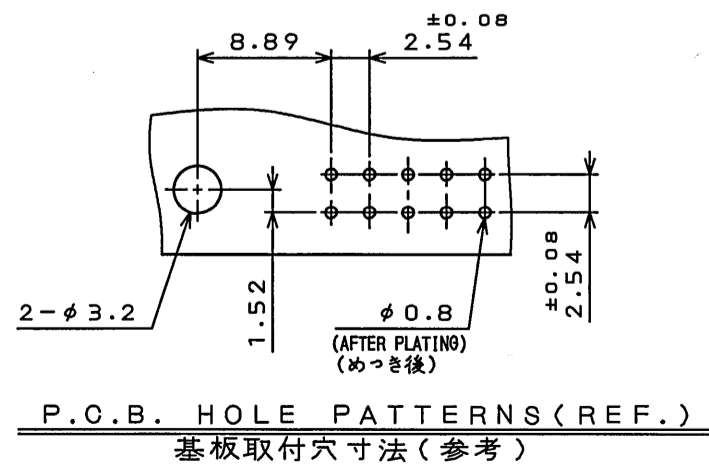
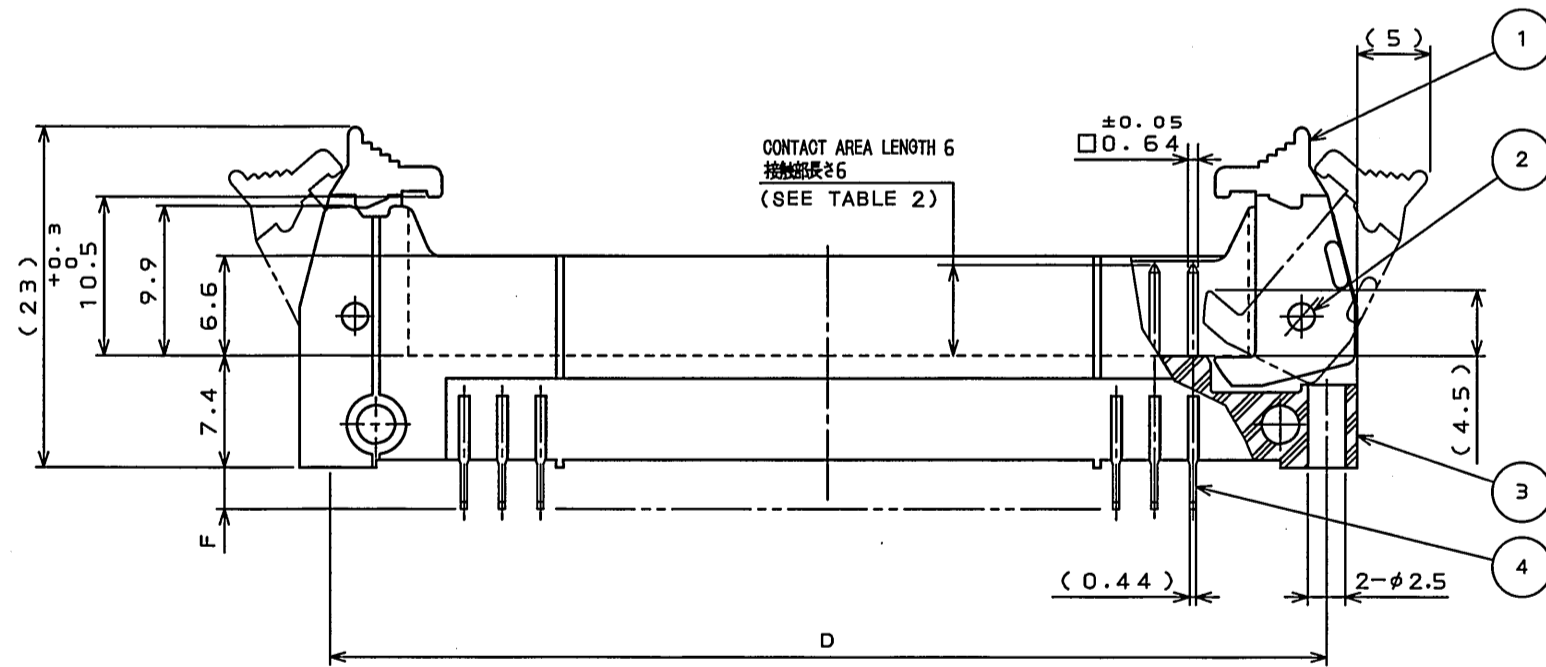
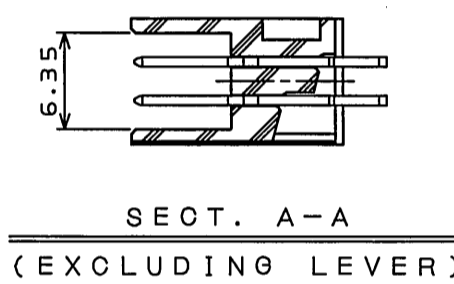
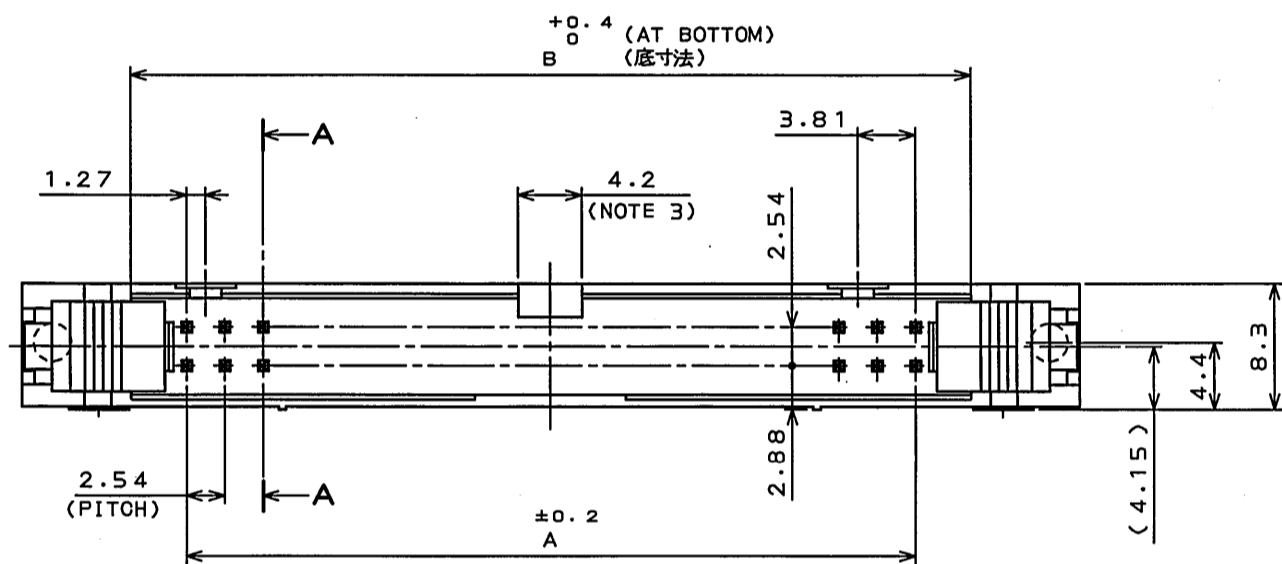
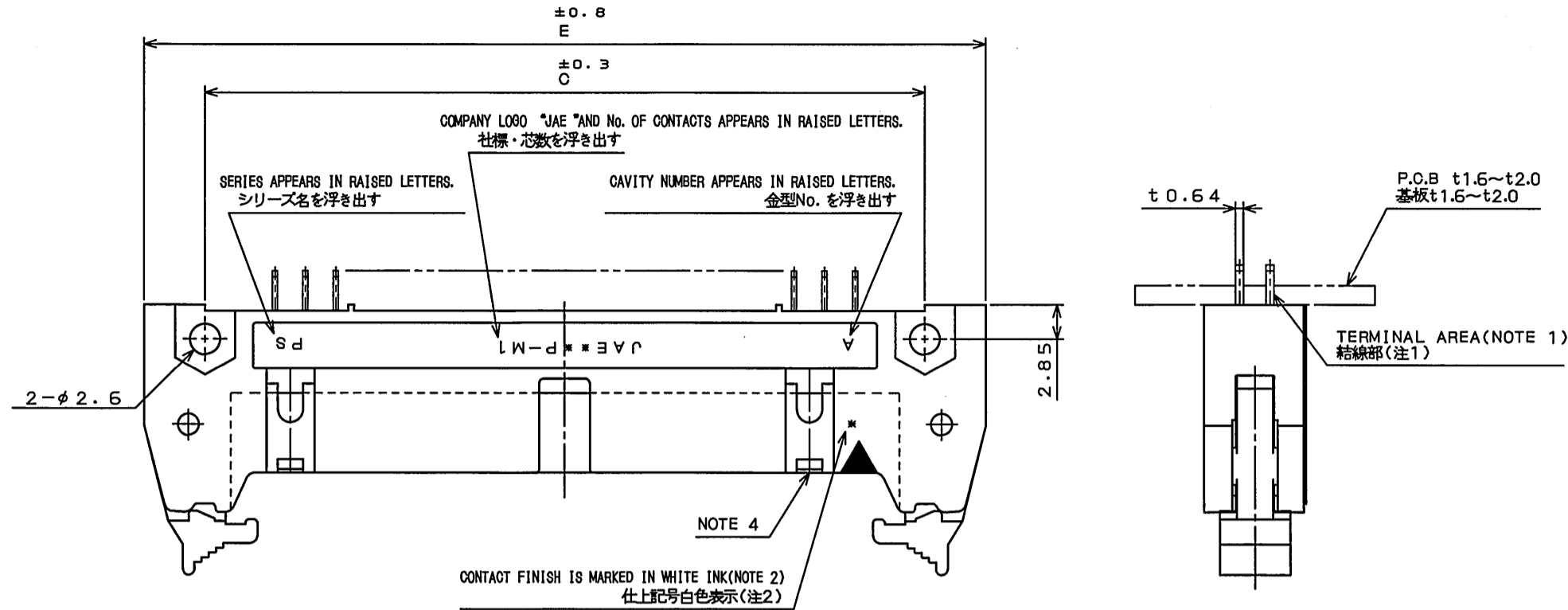


TABLE 1 PART No. OF CONTACTS AND DIMENSIONS
表1 名称、芯数及び寸法A、B、C、D、E

PART No.	No. OF CONTACTS	A	B	C	D	E
PS-10PE-D4T*-SM*E	10	10.16	17.53	21.84	27.94	32
PS-16PE-D4T*-SM*E	16	17.78	25.15	29.46	35.56	39.6
PS-20PE-D4T*-SM*E	20	22.86	30.23	34.54	40.64	44.7
PS-26PE-D4T*-SM*E	26	30.48	37.85	42.16	48.26	52.3
PS-30PE-D4T*-SM*E	30	35.56	42.93	47.24	53.34	57.4
PS-34PE-D4T*-SM*E	34	40.64	48.01	52.32	58.42	62.5
PS-40PE-D4T*-SM*E	40	48.26	55.63	59.94	66.04	70.1
PS-50PE-D4T*-SM*E	50	60.96	68.33	72.64	78.74	82.8
PS-60PE-D4T*-SM*E	60	73.66	81.03	85.34	91.44	95.5

TABLE 2 CONTACT FINISH
表2 仕上

FINISH	CONTACT AREA	1	2
		CONTACT AREA	GOLD(0.1μm MIN.) OVER NICKEL NI上AUG. 1μm以上
TERMINAL AREA	TERMINAL AREA	(LEAD FREE)TIN/TIN ALLOY OVER NICKEL NI上錫又は錫合金(無鉛)	

TABLE 3 TERMINAL LENGTH
表3 結線部長さ

*	1	2
F	2.8	3.3

NOTE1. THE FOUR CORNERS OF TERMINAL AREA SHALL BE BASHED TO BE INSERTED INTO 0.7 mm DIAMETER CAVITY.

2. CONTACT FINISH IS MARKED IN WHITE INK

*	MARKING
1	NONE
2	2 MARKED IN WHITE INK

3. ONE POLARIZING GROOVE IS PROVIDED AT THE CENTER. NO POLARIZING GROOVE IS PROVIDED FOR 10-POSITION CONNECTOR.
4. TWO POLARIZING KEYS ARE PROVIDED. FOR 10-POSITION CONNECTOR, NO POLARIZING KEY IS PROVIDED ON THE ▲ MARKED SIDE, BUT ONE POLARIZING KEY IS PROVIDED ON THE OTHER SIDE.

注1. 結線部は0.64×0.44を四隅面打ちφ0.7に挿入できる。

2. 仕上記号白色捺印

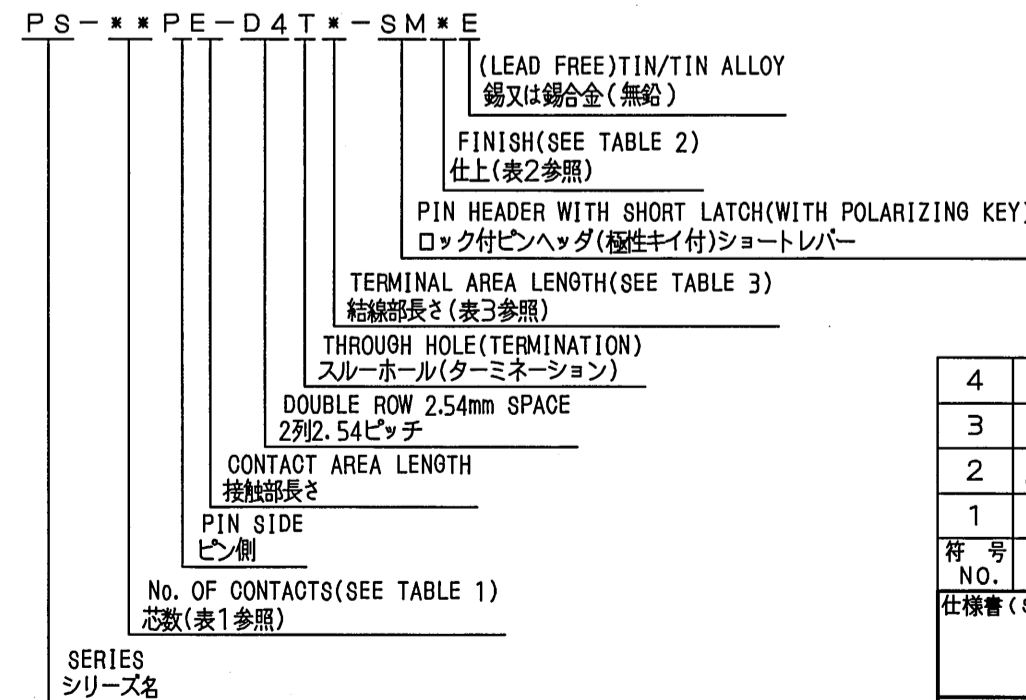
仕上記号*	表示
1	無表示
2	2を白色捺印

3. 誤挿入防止溝を中心に1ヶ設ける。但し、10芯は無し。

4. 極性キ取付部を2ヶ所設ける。

但し、10芯は▲マーク側の極性キ取付部は無し。反対側の1ヶ所設けてある。

DESIGNATION
命名法



4	POST	TABLE1	COPPER ALLOY	SEE TABLE 2	
3	INSULATOR	1	P. B. T		UL94V-0 COLOR:BLACK
2	SPRING PIN	2	STAINLESS STEEL	PASSIVATE	
1	LEVER	2	NYLON		UL94V-0 COLOR:BLACK
符号 NO.	名称 DESCRIPTION	個数 QTY.	材料 MATERIAL	仕上 FINISH	備考 REMARKS
仕様書(SPECIFICATION)	第1版(ORIGINAL DATE)	29.Dec.2004	尺(SCALE)	シリーズ(SERIES)	日本航空電子工業株式会社
公差(GENERAL TOLERANCE)	製図 DR.	H.SAKURADA	名称(TITLE)	PS-***PE-D4T*-SM*E	JAPAN AVIATION ELECTRONICS INDUSTRY, LTD.
寸法(DIMENSION)	担当 CHK.	N.UCHIYAMA			
.X ±0.8	発注 APPD.	Y.YAHIRO			
.XX ±0.4	承認 APPD.	K.HISATOMI			
.XXX ±0.1					
.XXX ±					
	質量(MASS)				
	図面番号(DRAWING NO.)				SJ101479
	版数(REV.)				2