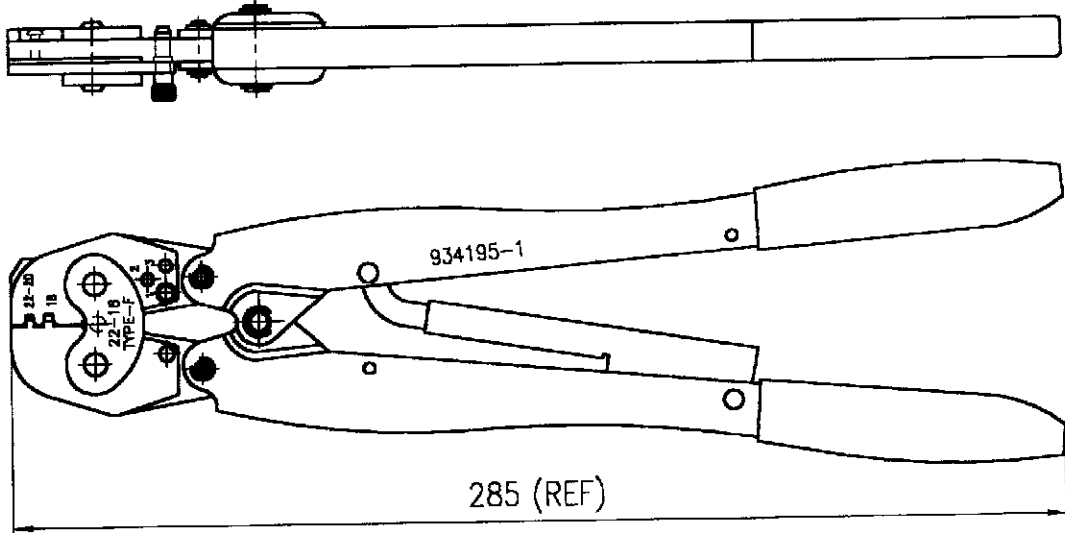


番号 (NUMBER)  
934195-1



CRIMP SYMBOL	TERMINAL NO		WIRE SIZE (mm <sup>2</sup> )	INSUL SIZE (mm)	TERMINAL C/H(mm)		TERMINAL SPEC	IS NO.
	STRIP	L.P.			WIRE	INS		
压着部 記号	適用端子		適用電線 (mm <sup>2</sup> )	絶縁被覆径 (mm)	芯線部圧着高さ (mm)		圧着規格	IS 番号
	連鎖状	バラ状			WIRE	INS		
22-20	—	179423-1	# 22 (0.30-0.35)	1.1-2.0	0.78-0.94	—	114- 5160	411- 5658
		179424-2	# 20 (0.50-0.56)		0.78-1.03			
		179428-1	# 18 (0.75-0.89)	1.5-2.2	0.87-1.15	—		
18								

単位：mm DIMENSIONS IN MM. DO NOT SCALE PRINT

PRINT DIST

				絶縁電線断面積 (WIRE RANGE)		尺度 (SCALE)		一般公差									
				— mm <sup>2</sup> (AWG —)		—		<table border="1"> <tr> <td>10以下</td> <td>±0.2</td> </tr> <tr> <td>10以上 30以下</td> <td>±0.25</td> </tr> <tr> <td>30以上 100以下</td> <td>±0.3</td> </tr> <tr> <td>100以上</td> <td>±0.3</td> </tr> </table>		10以下	±0.2	10以上 30以下	±0.25	30以上 100以下	±0.3	100以上	±0.3
10以下	±0.2																
10以上 30以下	±0.25																
30以上 100以下	±0.3																
100以上	±0.3																
				被覆外径 (INSULATION DIA.)		<b>AMP</b>   日本イー・エム・ピー株式会社 Kawasaki, Japan											
				— mm													
				材料 (MATERIAL)		LOC		SIZE		番号 (NO)		REV.					
01 REDRAWN WITH CHANGE		R.S K.S		—		J		A4		934195-1		01					
LTR. 変更 (REVISION RECORD)		DR. CHK. DATE		仕上 (FINISH)		—											
DR. (13 NOV '97) R. SUZUKI		APP S. YABE		名称 (NAME)		DOUBLE ACTION HAND TOOL ASS'Y											
CHK. K. SHIMADA		REL K. KOMURO															