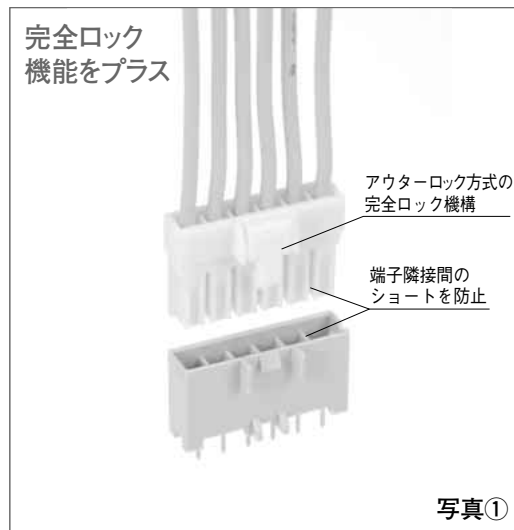
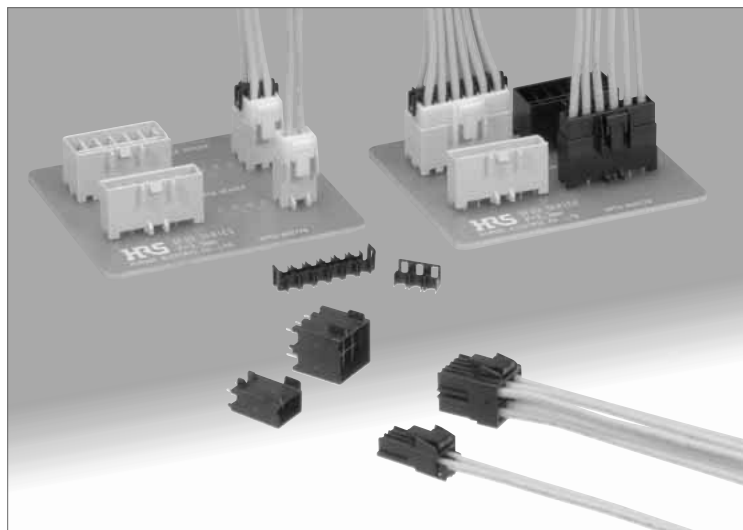


3.3mmピッチ・内部電源用小型コネクタ

DF33シリーズ

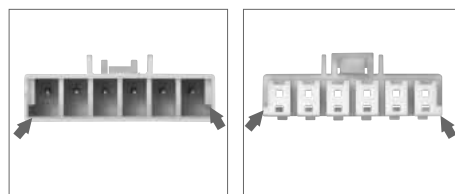


■特長

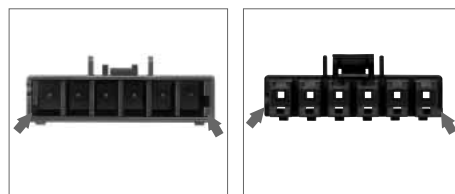
- 1. 最大5A通電可能**
AWG20電線を使用した場合、最大5Aの通電が可能です。(1列タイプ) (他の電線を使用した場合の定格電流については、次ページの表をご参照下さい)
- 2. 完全ロック機能をプラス**
アウターロック方式の完全ロックを採用し、不意な外部からの衝撃によるはずれを防止しています。(写真①をご参照下さい)
- 3. 多数個使いによる誤接続を防止**
同一極数を多数個使う場合には、誤接続を防止するため、嵌合部形状の異なる2種類の製品がご利用になれます。(写真②をご参照下さい)
- 4. 基板への逆挿入防止**
ピンヘッダーにガイドポストを設け、基板に対する逆挿入を防止しています。
- 5. ポッティング (樹脂充填) 対応**
6.5mmまでのポッティング処理に対応しています。
- 6. 端子隣接間のショートを防止**
各端子をボックスで囲い、独立させました。これにより、端子隣接間のショートを防止しています。
- 7. 圧着端子の固定力アップ、及び半挿入を防止**
ケーブルにストレスのかかる使用方法や、圧着端子の固定力アップ、圧着端子の半挿入防止には、二重係止の装着が可能です。
- 8. 半田クラック防止対策**
ピンヘッダーには、ガラス強化樹脂を採用し、熱収縮による半田クラック防止対策をおこなっています。
- 9. 作業性向上**
ロック挿入感を向上させ、作業効率向上を図っています。(騒音環境下でのコネクタ作業性の向上)

多数個使いによる誤接続を防止

●標準タイプ(樹脂:白色)



●Rタイプ(樹脂:黒色)



※写真左側はピンヘッダー (基板デッド側)
右側は、ソケット (ケーブル側) です。
※ガイドキー位置は、ピンヘッダーの嵌合面に
向かっての位置を表しています。

写真②

製品規格

定 格	定格電流	列数	極数	AWG20	AWG22	使用温度範囲	-35～85℃ (注1)
		1	2～6極	5A	5A	使用湿度範囲	40～80%
	2	4～12極	5A	4A	保存温度範囲	-10～60℃ (注2)	
	定格電圧	AC/DC 500V				保存湿度範囲	40～70% (注2)

項 目	規 格	条 件
1. 接触抵抗	10mΩ以下 (初期)	20mV以下、1mAで測定
2. 絶縁抵抗	1000MΩ以上	DC500Vで測定
3. 耐電圧	せん絡・絶縁破壊がないこと	AC1500Vを1分間印加する
4. 単体挿抜力	MIN 0.5N、MAX 4.5N	□0.5±0.002の鋼製ピンで測定
5. 挿抜寿命	20mΩ以下	30回の抜き差しを行う
6. 耐振性	1μs以上の瞬断がないこと	周波数10～55Hz、片振幅0.75mm、3方向、2h
7. 耐衝撃性	1μs以上の瞬断がないこと	加速度490m/s、11ms、正弦半波3方向、各3回
8. 耐湿性	20mΩ以下、絶縁抵抗500MΩ以上	温度40±2℃、湿度90～95%、96時間放置
9. 温度サイクル	20mΩ以下、絶縁抵抗1000MΩ以上	(-55℃:30分→5～35℃:5分→85℃:30分→5～35℃:5分)5サイクル
10. 半田耐熱性	外觀の変形及び端子等の著しいガタのないこと	フロー：260℃、10秒 手半田：半田こて温度 320℃、3秒

(注1) 通電時の温度上昇を含みます。

(注2) ここでの保存とは、基板搭載前の未使用品に対する長期保管状態を表します。

基板搭載後の無通電状態は、使用温湿度範囲が適用されます。

(注3) 上記規格は本シリーズを代表するものです。個々の正式な取り交わしは、「納入仕様書」にてお願いいたします。

材質

製 品	部 品	材 質	処 理	UL規格
圧着ソケット	絶縁物	ポリアミド樹脂	ナチュラル(白) (注1)	UL94V-0
圧着端子	端 子	銅合金	すずめっき	—
ピンヘッダー	絶縁物	ポリアミド樹脂(ガラス強化)	ナチュラル(ベージュ) (注1)	UL94V-0
	端 子	黄銅	すずめっき	—
リテーナー	絶縁物	PBT	ブラック(黒)	UL94V-0

(注1) 異嵌合形状 (DF33R) の樹脂色は黒色になります。

(注2) 本製品のすずめっきはウィスカー対策を施しております。

製品番号の構成

形式から製品の仕様をご判断頂く際にご利用下さい。

ご発注の際には、本カタログ3～7頁までにある形式からお選び下さい。

●コネクタ

DF33 R - 2 S - 3.3 C

① ② ③ ④ ⑤ ⑥

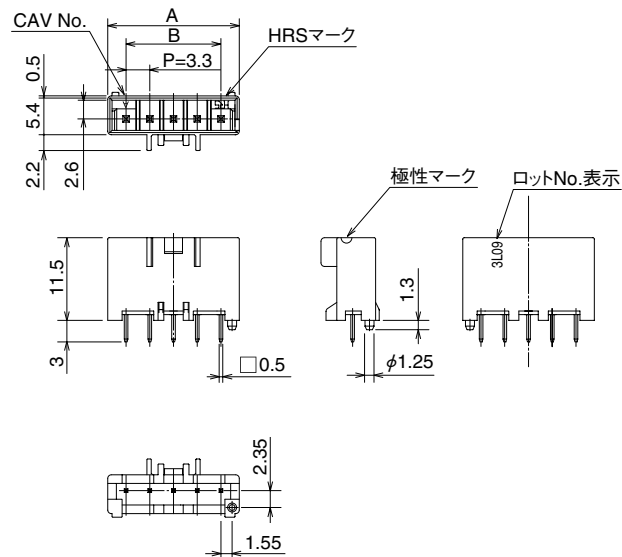
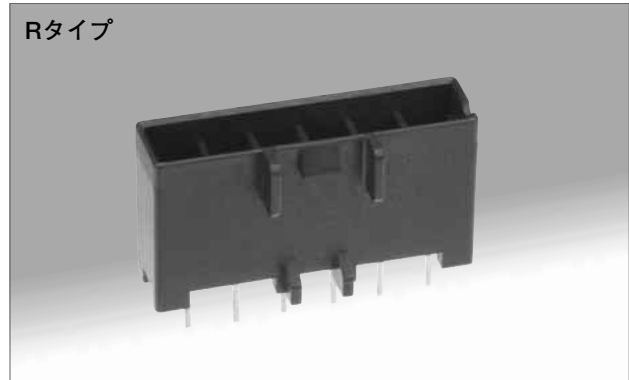
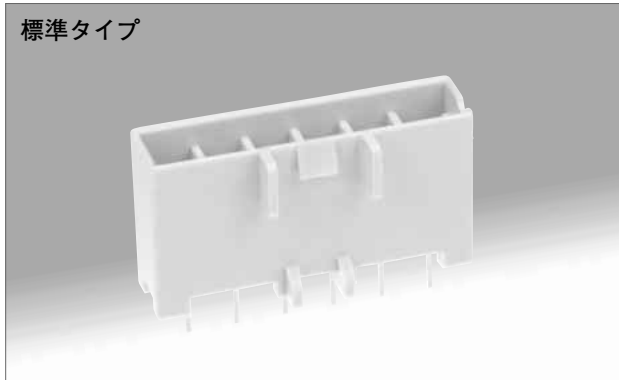
●端子

DF33A - 2022 SCF

① ⑦ ⑧

① シリーズ名 : DF33	④ コネクタ種類 S : シングルロウソケット DS : ダブルロウソケット P : シングルロウピンヘッダー DP : ダブルロウピンヘッダー RS : シングルロウリテーナー RDS : ダブルロウリテーナー	⑥ 結線部形状/ターミナル形状 C : 圧着ケース DSA : ストレートピンヘッダー
② ガイドキー形状 無 : 標準品 (樹脂: ナチュラル色) R : 異極性キータイプ (樹脂: 黒色)		⑦ 適合電線サイズ 2022 : AWG20～22
③ 極数 : 2～6 (1列品) : 4～12 (2列品)		⑧ 梱包種別 SCF : ソケットコンタクト・リール SC : ソケットコンタクト・ばら
⑤ コンタクトピッチ : 3.3mm		

■ シングルロウストレートピンヘッダー



【仕様番号】

(24) : すずめっきトレイ梱包仕様

標準タイプ (樹脂: ナチュラル色)

製品番号	HRS No.	極数	A	B	数量/トレイ
DF33-2P-3.3DSA (24)	CL676-1016-4-24	2	8.4	3.3	135
DF33-3P-3.3DSA (24)	CL676-1017-7-24	3	11.7	6.6	95
DF33-4P-3.3DSA (24)	CL676-1018-0-24	4	15.0	9.9	75
DF33-5P-3.3DSA (24)	CL676-1019-2-24	5	18.3	13.2	60
DF33-6P-3.3DSA (24)	CL676-1020-1-24	6	21.6	16.5	50

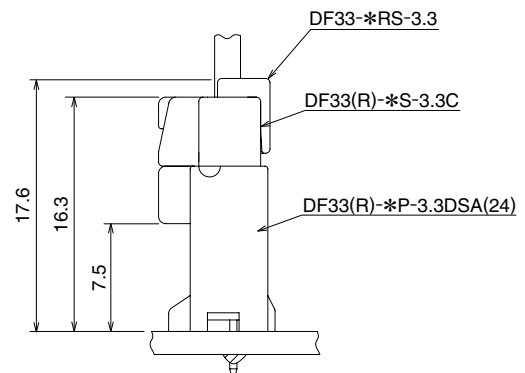
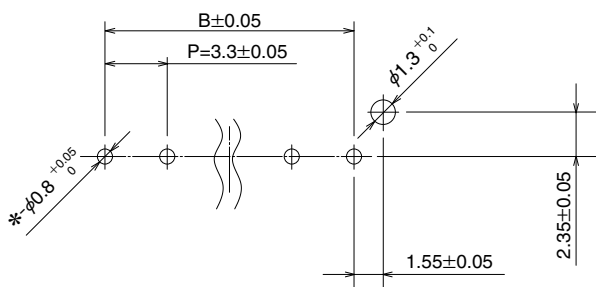
Rタイプ (異極性キータイプ、樹脂: 黒色)

製品番号	HRS No.	極数	A	B	数量/トレイ
DF33R-2P-3.3DSA (24)	CL676-1043-7-24	2	8.4	3.3	135
DF33R-3P-3.3DSA (24)	CL676-1044-0-24	3	11.7	6.6	95

(注) トレー梱包品は、トレイの倍数にてご注文下さい。

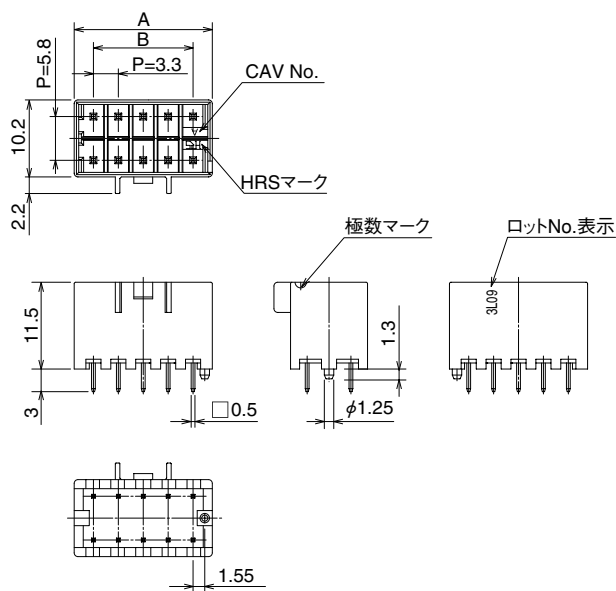
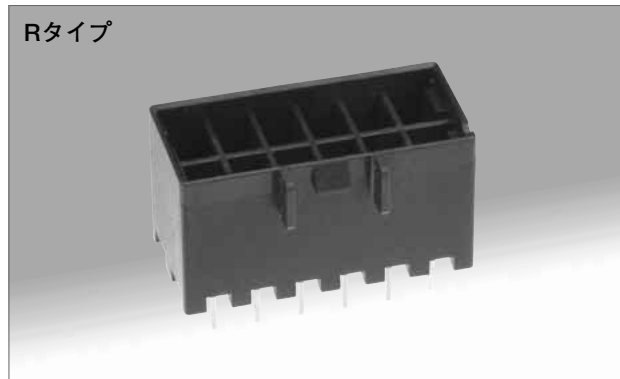
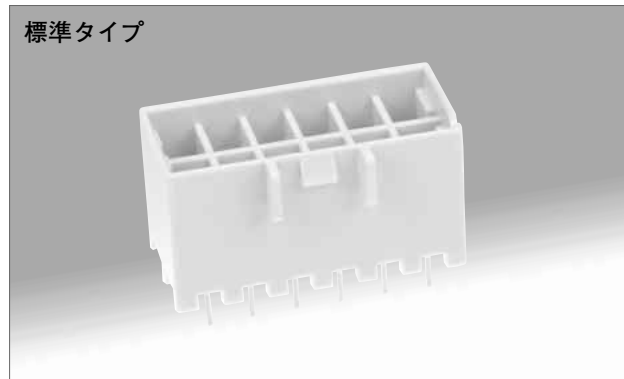
■ 推奨基板穴寸法 (推奨基板厚 $t=1.6\pm0.1$)

■ アプリケーション図



(注) リテーナーは、標準タイプ、Rタイプ共用となります。

■ダブルロウストレートピンヘッダー



標準タイプ (樹脂: ナチュラル色)

製品番号	HRS No.	極数	A	B	数量/トレイ
DF33-4DP-3.3DSA(24)	CL676-1001-7-24	4	8.4	3.3	135
DF33-6DP-3.3DSA(24)	CL676-1002-0-24	6	11.7	6.6	95
DF33-8DP-3.3DSA(24)	CL676-1003-2-24	8	15.0	9.9	75
DF33-10DP-3.3DSA(24)	CL676-1004-5-24	10	18.3	13.2	60
DF33-12DP-3.3DSA(24)	CL676-1005-8-24	12	21.6	16.5	50

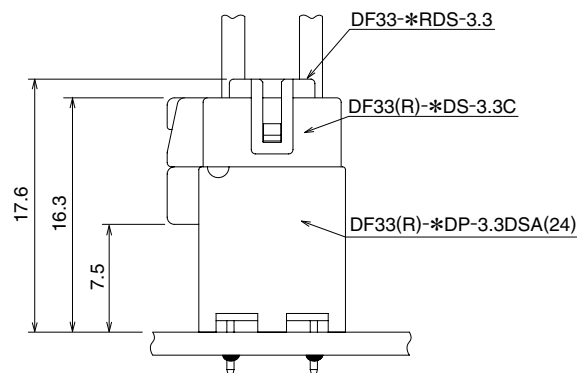
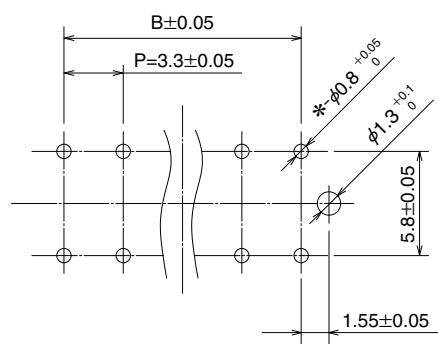
Rタイプ (異極性キータイプ、樹脂: 黒色)

ご要求により対応いたします。
弊社営業担当へご相談下さい。

(注) トレー梱包品は、トレイの倍数にてご注文下さい。

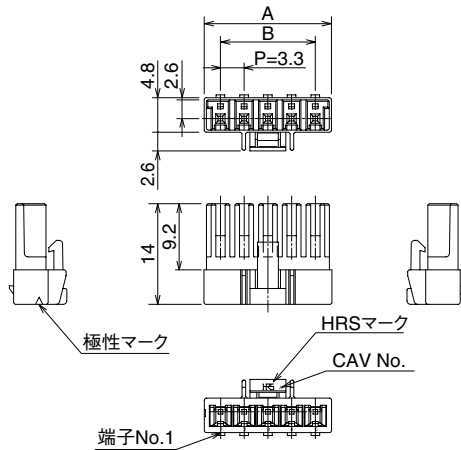
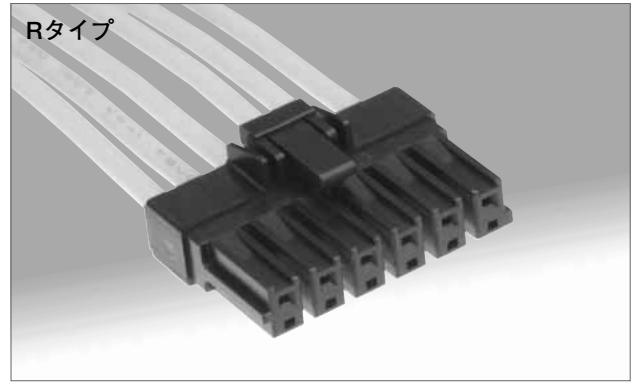
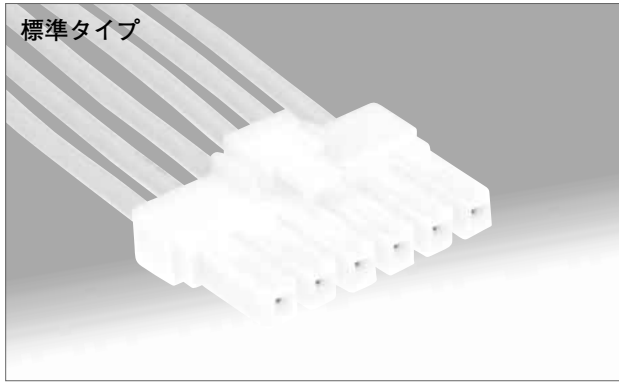
■推奨基板穴寸法 (推奨基板厚 $t=1.6 \pm 0.1$)

■アプリケーション図



(注) リテーナーは、標準タイプ、Rタイプ共用となります。

■ シングルロウソケット



(注)販売数量は1パック(100個)を単位ですので、パック単位で注文下さい。
*リテーナーは、6頁をご覧ください。

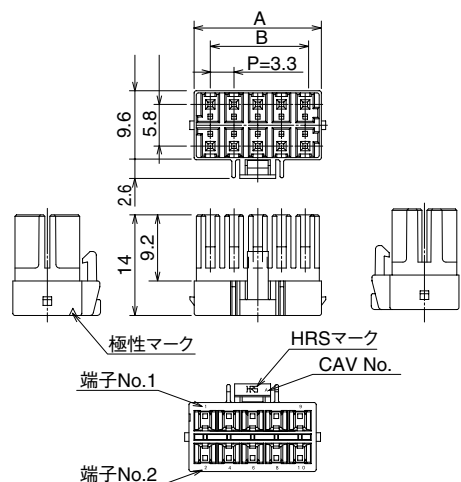
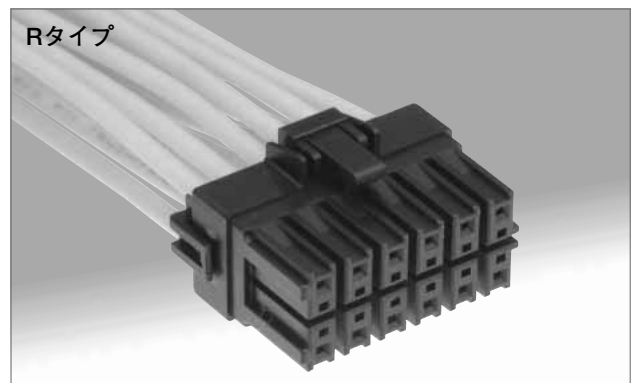
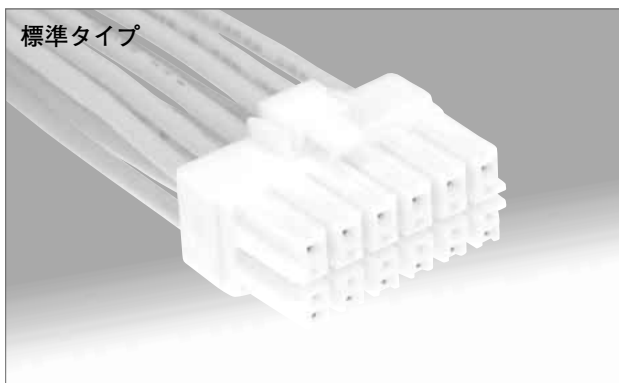
標準タイプ (樹脂: ナチュラル色)

製品番号	HRS No.	極数	A	B
DF33-2S-3.3C	CL676-1021-4	2	7.8	3.3
DF33-3S-3.3C	CL676-1022-7	3	11.1	6.6
DF33-4S-3.3C	CL676-1023-0	4	14.4	9.9
DF33-5S-3.3C	CL676-1024-2	5	17.7	13.2
DF33-6S-3.3C	CL676-1025-5	6	21.0	16.5

Rタイプ (異極性キータイプ、樹脂: 黒色)

製品番号	HRS No.	極数	A	B
DF33R-2S-3.3C	CL676-1048-0	2	7.8	3.3
DF33R-3S-3.3C	CL676-1049-3	3	11.1	6.6

■ ダブルロウソケット



(注)販売数量は1パック(100個)を単位ですので、パック単位で注文下さい。
*リテーナーは、6頁をご覧ください。

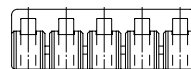
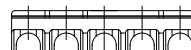
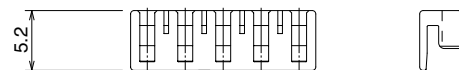
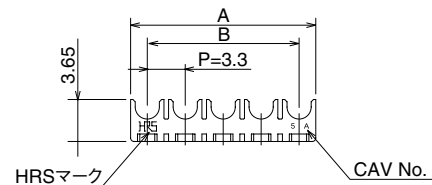
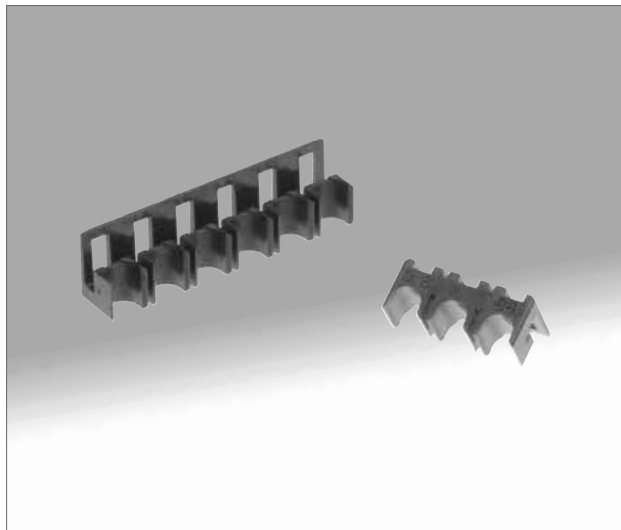
標準タイプ (樹脂: ナチュラル色)

製品番号	HRS No.	極数	A	B
DF33-4DS-3.3C	CL676-1006-0	4	7.8	3.3
DF33-6DS-3.3C	CL676-1007-3	6	11.1	6.6
DF33-8DS-3.3C	CL676-1008-6	8	14.4	9.9
DF33-10DS-3.3C	CL676-1009-9	10	17.7	13.2
DF33-12DS-3.3C	CL676-1010-8	12	21.0	16.5

Rタイプ (異極性キータイプ、樹脂: 黒色)

ご要求により対応いたします。
弊社営業担当へご相談下さい。

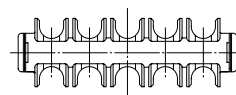
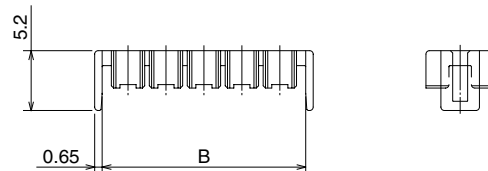
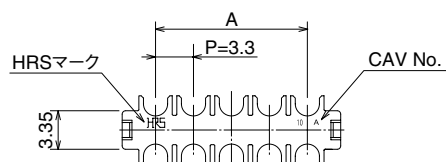
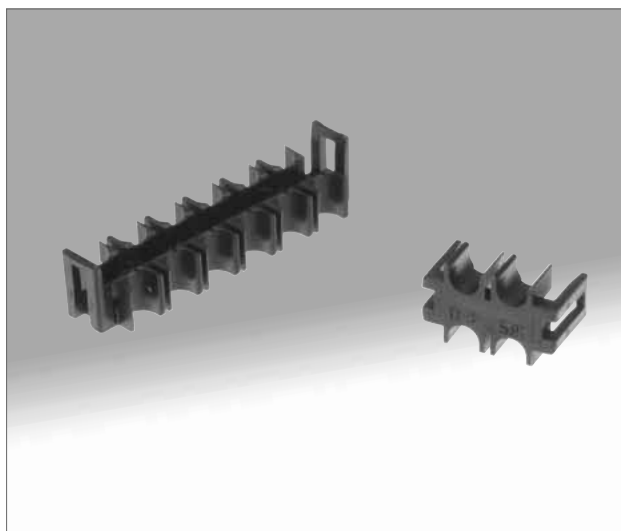
■シングルロウリテナー



製品番号	HRS No.	極数	A	B
DF33-2RS-3.3	CL676-1026-8	2	6.2	3.3
DF33-3RS-3.3	CL676-1027-0	3	9.5	6.6
DF33-4RS-3.3	CL676-1028-3	4	12.8	9.9
DF33-5RS-3.3	CL676-1029-6	5	16.1	13.2
DF33-6RS-3.3	CL676-1030-5	6	19.4	16.5

(注)販売数量は1パック(100個)を単位ですので、パック単位で注文下さい。

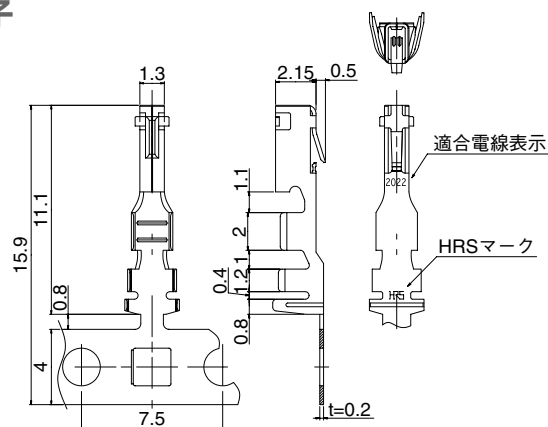
■ダブルロウリテナー



製品番号	HRS No.	極数	A	B
DF33-4RDS-3.3	CL676-1011-0	4	3.3	8.0
DF33-6RDS-3.3	CL676-1012-3	6	6.6	11.3
DF33-8RDS-3.3	CL676-1013-6	8	9.9	14.6
DF33-10RDS-3.3	CL676-1014-9	10	13.2	17.9
DF33-12RDS-3.3	CL676-1015-1	12	16.5	21.2

(注)販売数量は1パック(100個)を単位ですので、パック単位で注文下さい。

■ソケット圧着端子



製品番号	HRS No.	適合電線				数量
		ULスタイル	被覆外径	AWGサイズ	芯線構成	
DF33A-2022SCF	CL676-1093-5	1007	1.5~1.9mm	AWG#20	21本/φ0.18mm	1リール 10,000本巻き
DF33A-2022SC	CL676-1094-8			AWG#22	17本/φ0.16mm	

(注1) 適合電線の導体はすずめっき軟銅線です。

(注2) 適合電線以外のケーブルをご使用の際は、弊社営業担当へご相談下さい。

ストリップ長：2.7~3.5m

■適用圧着工具

種類	項目	製品番号	HRS No.	適合端子
自動	アプリケーション	AP105-DF33-2022S	CL901-4603-8	DF33A-2022SCF
手動	手動圧着工具	HT102/DF33-2022S	CL550-0290-0	DF33A-2022SC
—	端子抜き工具	DF33-C-P0	CL902-4551-2	DF33A-2022SC(F)

(注) 弊社指定の工具以外が原因で発生した問題につきましては、保証の対象外となります。

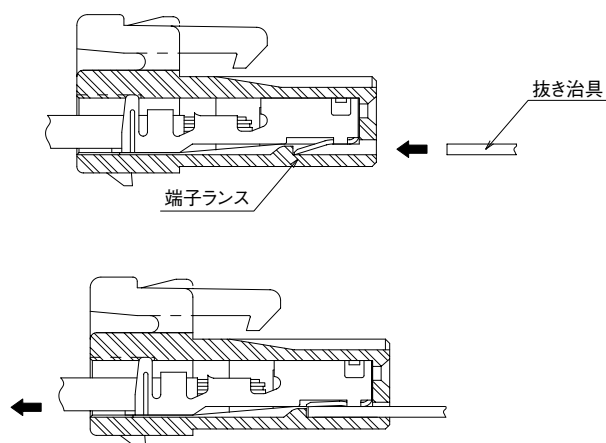
■端子の抜き方

■端子抜き工具：DF33-C-P0

■対象圧着端子：DF33A-2022SC(F)

■作業方法 (例) DF33-*S-3.3C, DF33A-2022SCF

ハウジング断面図



1. 図のように嵌合部をのぞいて抜き治具を押し、端子ランスを上上げます。

2. ランスがきちんとはずれていることを確認し、電線を引き抜いて圧着端子を抜きます。

(注) 圧着端子の再使用の際には、ランスを起こしてご使用下さい。

⚠ 注意

圧着端子の突起部でケガをすることも考えられますので、端子の引き抜き作業時には十分ご注意ください。

■使用上の注意

- コネクタを引き抜く際に、無理に引き抜こうとしますとコネクタを破損する恐れがありますので、抜き難い時は、一度軽く押し込んでからロックを操作して抜くようにして下さい。
- ポッティング処理を行う場合には、樹脂の表面張力を考慮に入れて、樹脂の充填をして頂きます様御願いたします。
- 機器内の電線の引き回し方法によっては、電線にテンションが加わり、端子に負荷が加わる為、リテーナーのご使用をお奨め致します。
- 圧着端子の再使用の際には、ランスを起こしてご使用下さい。
- 本製品は、製造ロット及びその後の保管状態により、成形品の色相に多少の違いを生じる場合がありますが、性能には影響有りません。

■定格について

カタログ記載の定格電流は、端子1本あたりの許容電流を表わしますが、全端子に流すような場合には、記載定格の3分の1程度でご使用下さい。

なお、コネクタ本体の定格電流が3Aでも、仕様する電線の許容電流が1Aの場合は、全体として定格1Aの扱いとなります。

また、活線挿抜(注1)は行わないで下さい。

(注1)活線挿抜とは、『電気を流したまま挿抜を行うこと。』です。

■使用環境について

環境条件が高温と低温を繰り返す様なセットのご使用は別途ご相談下さい。



英知をつなげる
エレクトロニクスの会社

ヒロセ電機株式会社

本社 東京都品川区大崎5丁目5番23号
営業本部 電話 03-3492-2161 (代表)