

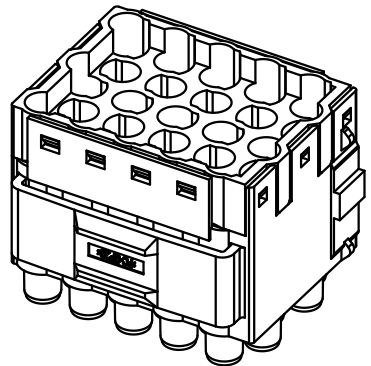
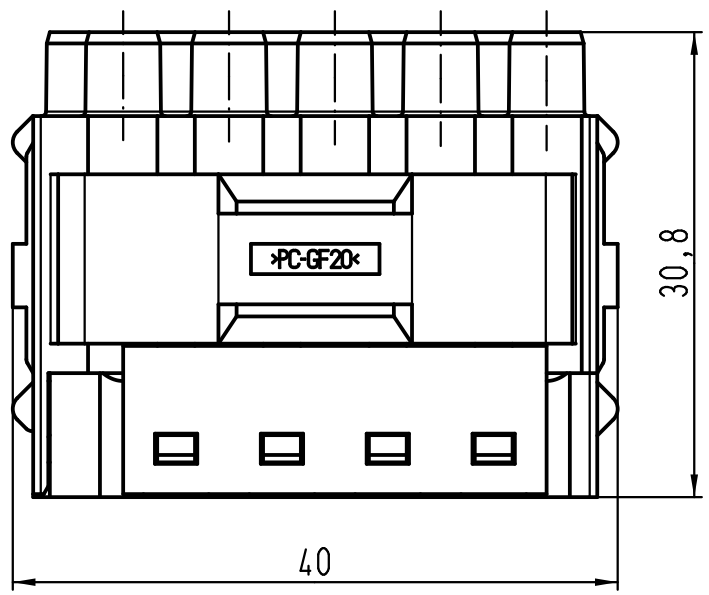
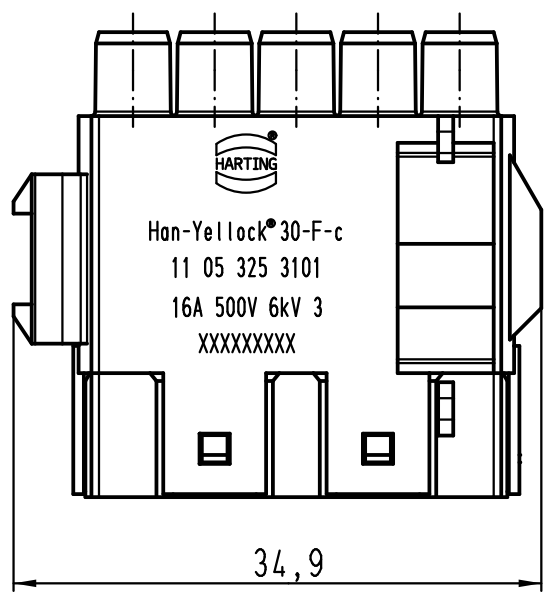
1 2 3 4 5 6

A

B

C

D



All Dimensions in mm Original Size DIN A 4		Techn. Character.		Nicht tolerierte Maße! Free size tolerances		
			Dat.	Name	Maßstab/Scale 2:1	
		Detail.	11.04.11	Ho		
		Insp.		drie		
		Stand.				
A		HARTING Electric GmbH & Co. KG			TB 11 05 325 3101	
Mod.	Dat.	Name	D-32339 Espelkamp			
					Sub.	Blatt/ page