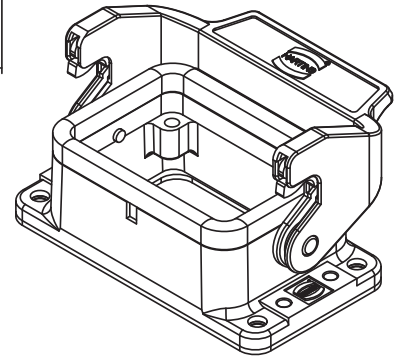
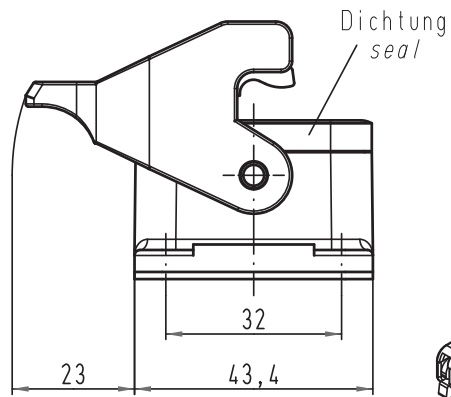
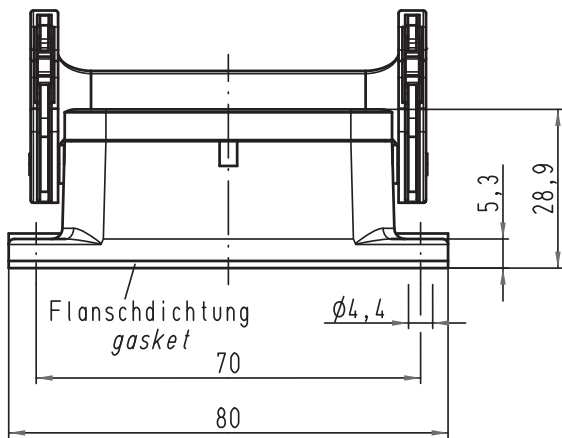
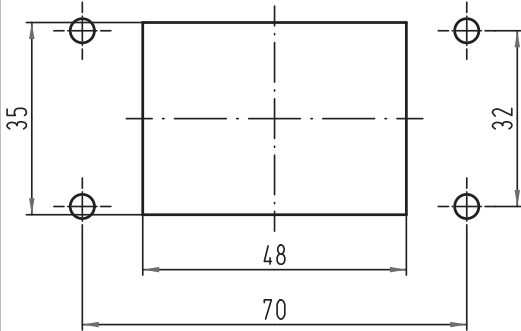


Alle Rechte vorbehalten/ All rights reserved



Montageausschnitt
panel cut out



All Dimensions in mm Original Size DIN A 4		Techn. Character.			Nicht tolerierte Masse! Free size tolerances	
			Dat.	Name	Maßstab/Scale 1:1	Han 6B-agg-LB Anbaugeschäuse housing bulkhead mounting
			Detail.	03.09.09 Spr		
			Insp.	Be		
			Stand.			
A			HARTING Electric GmbH & Co. KG		TB 09 30 006 0313	Blatt/ page
Mod.	Dat.	Name	D-32339 Espelkamp			