
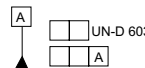


Przegląd / Survey P18/11-3C81
Rdzeń podstawowy / Basic core 4322 023 29281
Waga / Weight ≈ 3.2 [g]

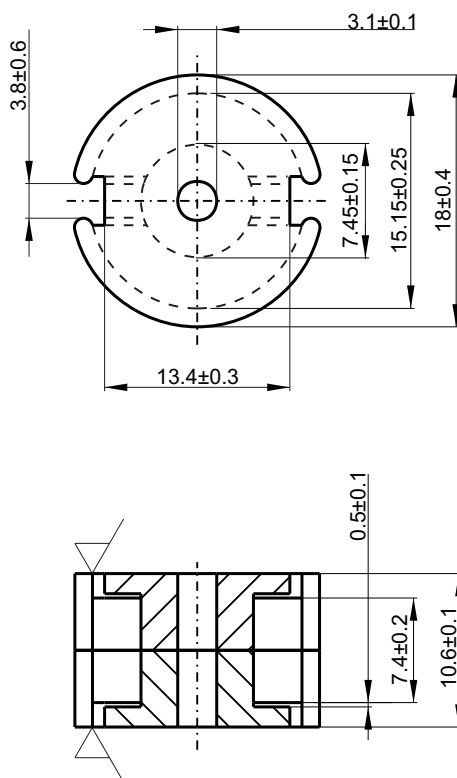
Szczelina powietrzna ; opis produktu / Air gap ; description

A _L (nH) zmierzone w kombinacji z połówką rdzenia bez szczeliny / A _L (nH) measured in combination with ungapped core half				
Nazwa Name	Numery kodów Code numbers	Wartość AI AI value AI [nH]	Szczelina powietrzna Air gap "G" [μm]	Znakowanie na spodzie rdzenia Marking on core-back
P18/11-3C81	4322 022 04701	4000 ± 25 %	---	3C81
P18/11-3C81-A400	4322 022 04751	400 ± 3 %	140 (*)	3C81-A400
P18/11-3C81-A315	4322 022 04741	315 ± 3 %	180 (*)	3C81-A315
P18/11-3C81-A250	4322 022 04731	250 ± 3 %	240 (*)	3C81-A250
P18/11-3C81-A250-/P	4322 022 04771	250 ± 3 %	240 (*)	3C81-A250
P18/11-3C81-A160	4322 022 04721	160 ± 3 %	400 (*)	3C81-A160
P18/11-3C81-A130	4322 022 04781	130 ± 3 %	500 (*)	3C81-A130
A _L (nH) zmierzone w kombinacji z połówką rdzenia ze szczeliną / A _L (nH) measured in combination with gapped core half				
Nazwa Name	Numery kodów Code numbers	Wartość AI AI value AI [nH]	Szczelina powietrzna Air gap "G" [μm]	Znakowanie na spodzie rdzenia Marking on core-back
P18/11-3C81-E75	4322 022 04761	75 ± 3 %	1000 (*)	3C81-E75

(*) Wartość przybliżona / Approximate value

 UN-D 28 Ra w mikrometrach (μm)		Tolerances unless otherwise stated Tolerancja (jeśli nie ustalono inaczej) Dimensions Wymiary ±3% Angle Kąt		 UN-D 603		Name Nazwisko Grzegorz Winczewski		Signature Podpis		Date Data	
General Roughness Chropowatość Unit Jednostka mm. Scale None Skala Brak PROJ.EURO PROJ.EURO		MATERIAL 3C81 acc. to KPN-K1963 MATERIAL 3C81 zgodnie z: KPN-K1963				Check Sprawdził Approval Zatwierdził Other Inne		Grzegorz Winczewski Szczepan Frydrych		UNCONTROLLED COPY generated electronically, conform with original up to the date of its creation KOPIA NIEKONTROLOWANA wygenerowana elektronicznie, zgodna z oryginałem w dniu jego zatwierdzenia	
Status/Status		P18/11-3C81				TYPE NUMBER / TYP		LAB REF No.			
						4322 023 29281		G 03-11-14 I 05-09-09 H 05-03-07 A 01-08-09			
Issued by: Wydano przez: J. Krawczyk / K.S.		SUPERSEDES ZASTĘPUJE				SHEETS STRONY 1 SHEET STRONA 110-01					
K.S.		Property of WŁAŚCICIEL Ferroxcube Polska Sp. z o.o. SKIERNIEWICE, POLAND				DATE DATA 05-09-09				A-4	

Znakowanie: patrz strona 110-01 / Marking: see sheet 110-01



Magnetical dimensions according to: / Właściwości magnetyczne zgodne z: IEC 205

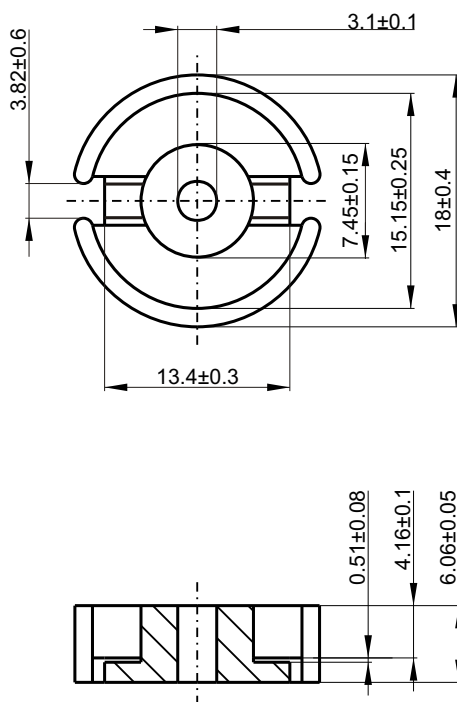
A_e : 43.3 mm ²	A_{min} : 36.1 mm ²	l_e : 25.8 mm	V_e : 1120 mm ³
			Weight/Waga: ≈ 6.4 g/set

Specified value / Wartości specyfikowane

Symbol Symbol	Nominal Nominał	Unit Jednostka	Frequency Częstotliwość f [kHz]	Induction Indukcja B [mT]	Field strength Natężenie pola H [A/m]	Temperature Temperatura t [°C]
Pv	< 0.23	W/pair	25	200	---	100
Bsat	> 320	mT	25	---	250	100

UN-D 28 Ra w mikrometrach (μm)		Tolerances unless otherwise stated Tolerancja (jeśli nie ustalono inaczej) Dimensions Wymiary ±3% Angle Kąt		UN-D 603 A		Name Nazwisko Signature Podpis Date Data	
General Roughness Chropowatość Unit Jednostka mm. MATERIAL 3C81 acc. to KPN-K1963 MATERIAL 3C81 zgodnie z: KPN-K1963		Check Sprawdził Approval Zatwierdził Other Inne		Justyna Dorobczyńska Robert Goslowski		UNCONTROLLED COPY generated electronically, conform with original up to the date of its creation KOPIA NIEKONTROLOWANA wygenerowana elektronicznie, zgodna z oryginałem w dniu jego zatwierdzenia	
Scale None Skala Brak PROJ.EURO 		TYPE NUMBER / TYP LAB REF No. ---		P18/11-3C81 4322 023 29281		D C B A 01-08-09	
Status/Status		Issued by: J. Krawczyk / M.B. Wydano przez: J. Krawczyk / M.B.		SUPERSEDES ZASTĘPUJE		SHEETS STRONY 1 SHEET STRONA 110-02A	
M.B.		Property of WŁAŚCICIEL Ferroxcube Polska Sp. z o.o. SKIERNIEWICE, POLAND		DATE DATA 01-08-09		A-4	

Tylko dla 4322 023 41011 / Only for 4322 023 41011



Rdzeń nie szlifowany / Core is delivered unground
 Wartość $A_l = 4000 \pm 25\%$ [nH] dla rdzenia bez szczeliny szlifowanego na wysokość 5.3 ± 0.05 (patrz strona 110-02A)
 A_l value = $4000 \pm 25\%$ when ground to 5.3 ± 0.05 without airgap (see sheet 110-02A)

Magnetical dimensions according to: / Właściwości magnetyczne zgodne z: IEC 205

A_e : 43.3 mm ²	A_{min} : 36.1 mm ²	l_e : 25.8 mm	V_e : 1120 mm ³
			Weight/Waga: \approx 3.2 g

Specified value / Wartości specyfikowane

Symbol Symbol	Nominal Nominał	Unit Jednostka	Frequency Częstotliwość f [kHz]	Induction Indukcja B [mT]	Field strength Natężenie pola H [A/m]	Temperature Temperatura t [°C]
Pv	< 0.23	W/pair	25	200	---	100
Bsat	> 320	mT	25	---	250	100

		Tolerances unless otherwise stated Tolerancja (jeśli nie ustalono inaczej) Dimensions Wymiary $\pm 3\%$ Angle Kąt				Name Nazwisko Justyna Dorobczyńska		Signature Podpis Robert Goslowski		Date Data 02-06-11	
General Roughness Chropowość Unit Jednostka mm. Scale None Skala Brak PROJ.EURO PROJ.EURO		MATERIAL 3C81 acc. to KPN-K1963 MATERIAL 3C81 zgodnie z: KPN-K1963				Check Sprawdził Approval Zatwierdził Other Inne		UNCONTROLLED COPY generated electronically, conform with original up to the date of its creation KOPIA NIEKONTROLOWANA wygenerowana elektronicznie, zgodna z oryginałem w dniu jego zatwierdzenia			
Status/Status		P18/11-3C81				TYPE NUMBER / TYP 4322 023 29281		LAB REF No. ---			
						D C B A		02-06-11			
Issued by: Wydano przez: J. Krawczyk / M.B.		SUPERSEDES ZASTĘPUJE				SHEETS STRONY 1 SHEET STRONA 110-02B					
M.B.		Property of WŁAŚCICIEL Ferroxcube Polska Sp. z o.o. SKIERNIEWICE, POLAND				DATE DATA 02-06-11		A-4			