

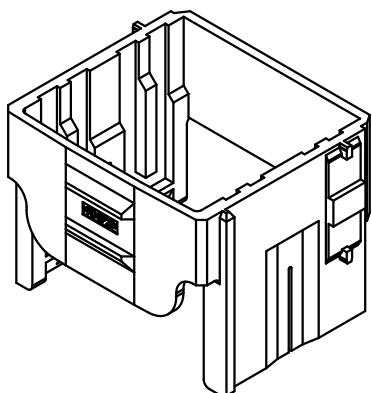
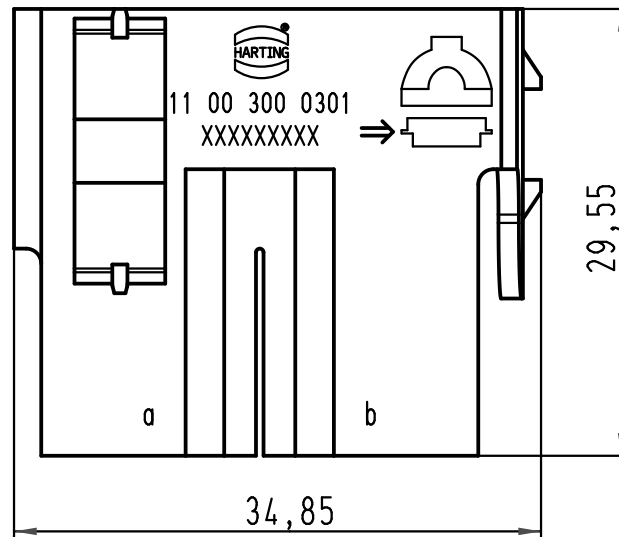
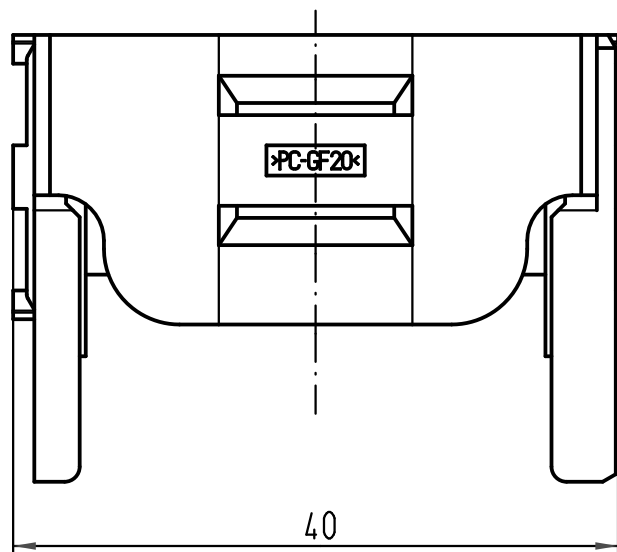
1 2 3 4 5 6

A

B

C

D



All Dimensions in mm Original Size DIN A 4		Techn. Character.		Nicht tolerierte Maß/Free size tolerances		
			Dat.	Name	Maßstab/Scale <b>2:1</b>	
		Detail.	29.04.10	Ho		
		Insp.		drie		
		Stand.				
A		HARTING Electric GmbH & Co. KG				
Mod.	Dat.	Name	D-32339 Espelkamp			
					TB 11 00 300 0301	Blatt/ page
					Sub.	/

**Han-Yellock 30 -**  
**Adapterrahmen/adaptor frame**  
 für Han-Mod Module Anbaugeschäuse  
 for Han-Mod module housing bulkhead mounting