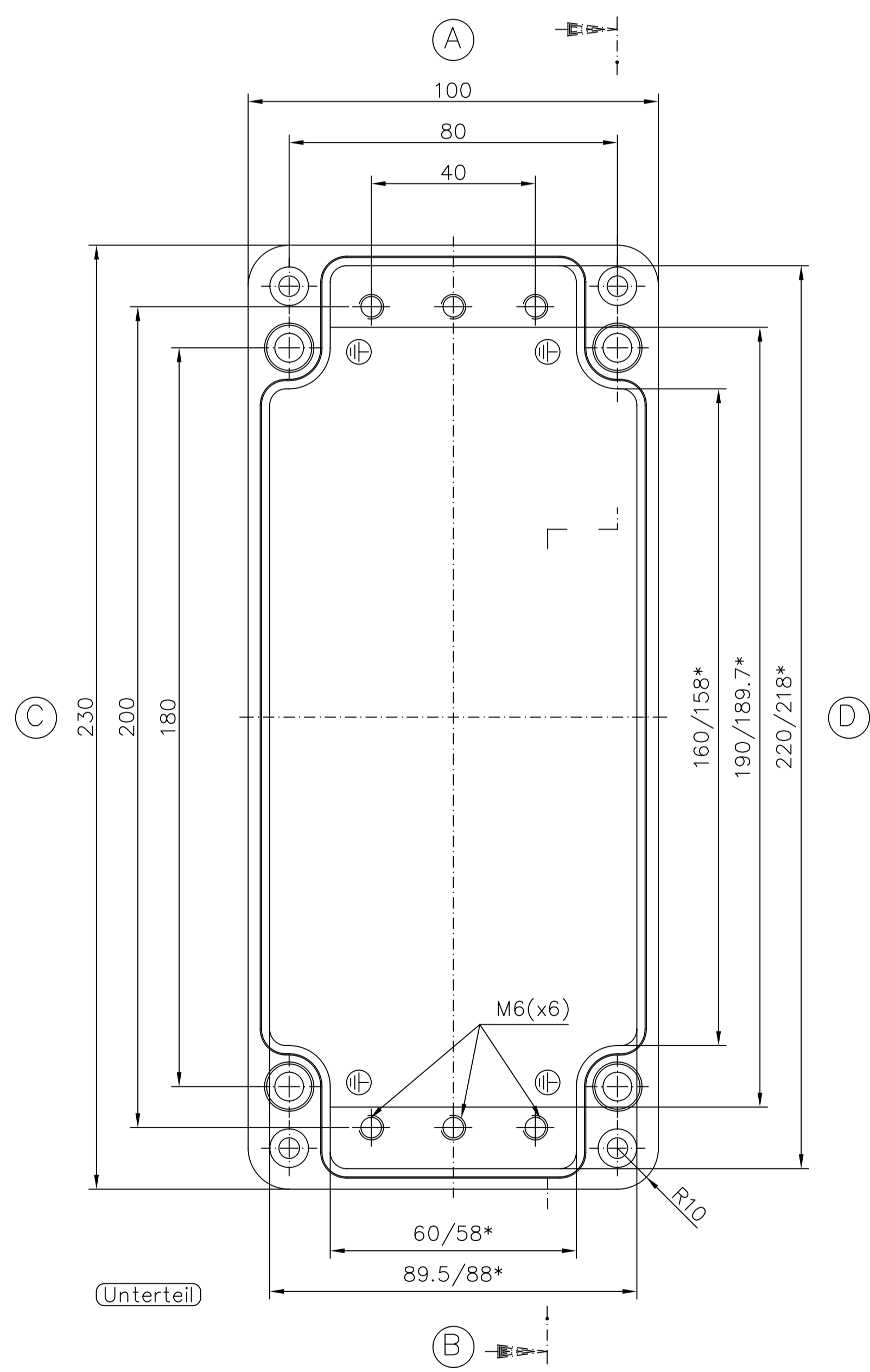
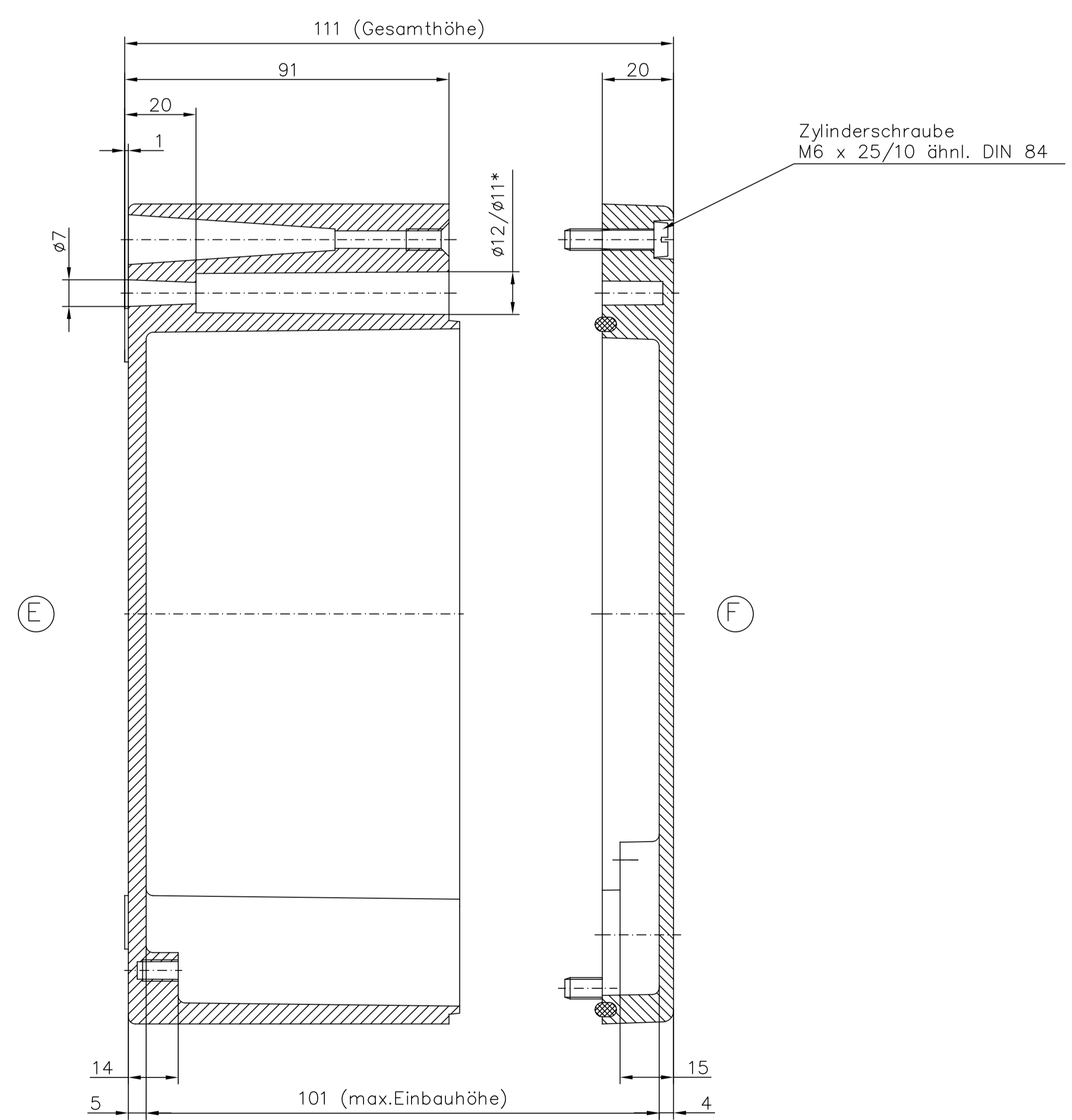


(Deckel)

* = Mass durch Formkonizität nach unten verringert.
Freimass - Toleranz nach GTA 14/5 - DIN 1688



(Unterteil)



Aluminium-Standardgehäuse
Best.Nr. 01.231011