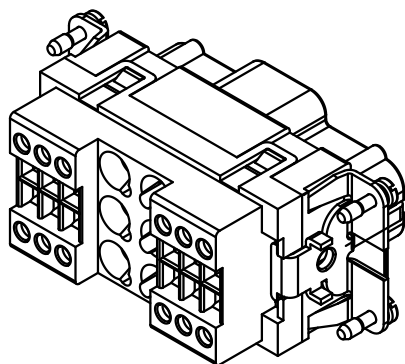
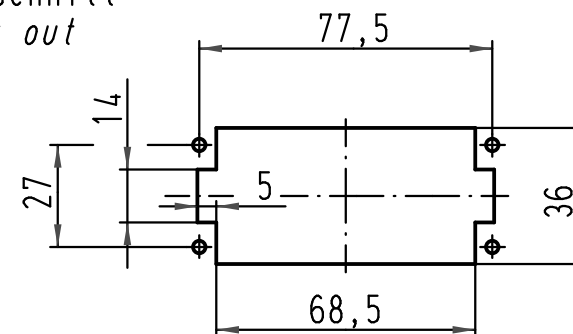


Montageausschnitt
panel cut out

1:2



All Dimensions in mm Original Size DIN A 4		Techn. Character.			Nicht tolerierte Maß/Free size tolerances		
			Dat.	Name	Maßstab/Scale	Han K6/12-F Buchseneinsatz / female insert	
			Detail.	12.03.10			1:1
			Insp.	Be			
			Stand.				
A			HARTING Electric GmbH & Co. KG		TB 09 38 018 2702	Blatt/page	
Mod.	Dat.	Name	D-32339 Espelkamp				Sub. TB 09 38 018 2702 v. 23.02.07